



Denumirea produsului				Contactor de putere
Denumirea tipului de produs				B145
Caracteristicile contactului				
Numărul de poli	Nr.			3
Tensiune nominală de izolație Ui IEC/EN	V			1000
Tensiune nominală de rezistență la impuls Uimp	kV			8
Frecvența operațională	min	Hz	25	
	max	Hz	400	
Curent termic convențional în aer liber Ith IEC	A			250
Curentul operational Ie	AC-1 (≤40°C)	A	250	
	AC-1 (≤55°C)	A	235	
	AC-1 (≤70°C)	A	190	
	AC-3 (≤440V ≤55°C)	A	150	
	AC-4 (400V)	A	57	
Putere nominală de funcționare AC-3 (T≤55°C)	230V	kW	46	
	400V	kW	80	
	415V	kW	88	
	440V	kW	93	
	500V	kW	100	
	690V	kW	120	
	1000V	kW	75	
Putere nominală de funcționare AC-1 (T≤40°C)	230V	kW	91	
	400V	kW	150	
	500V	kW	196	
	690V	kW	270	
Curent maxim IEC Ie în DC1 cu L/R ≤ 1 ms cu 1 poli în serie	75V	A	220	
	110V	A	110	
	220V	A	-	
	330V	A	-	
	460V	A	-	
	Curent maxim IEC Ie în DC1 cu L/R ≤ 1 ms cu 2 poli în serie	75V	A	220
110V		A	150	
220V		A	130	
330V		A	-	
460V		A	-	
Curent maxim IEC Ie în DC1 cu L/R ≤ 1 ms cu 3 poli în serie		75V	A	220
	110V	A	150	
	220V	A	150	

	330V	A	130
	460V	A	–
<hr/>			
Curent maxim IEC Ie în DC1 cu L/R ≤ 1 ms cu 4 poli în serie	75V	A	220
	110V	A	150
	220V	A	150
	330V	A	150
	460V	A	130
<hr/>			
Curent maxim IEC Ie în DC3-DC5 cu L/R ≤ 15ms cu 1 poli în serie	75V	A	160
	110V	A	80
	220V	A	–
	330V	A	–
	460V	A	–
<hr/>			
Curent maxim IEC Ie în DC3-DC5 cu L/R ≤ 15ms cu 2 poli în serie	75V	A	160
	110V	A	120
	220V	A	90
	330V	A	–
	460V	A	–
<hr/>			
Curent maxim IEC Ie în DC3-DC5 cu L/R ≤ 15ms cu 3 poli în serie	75V	A	160
	110V	A	140
	220V	A	120
	330V	A	90
	460V	A	–
<hr/>			
Curent maxim IEC Ie în DC3-DC5 cu L/R ≤ 15ms cu 4 poli în serie	75V	A	160
	110V	A	140
	220V	A	140
	330V	A	140
	460V	A	90
<hr/>			
Curent admisibil de scurtă durată pentru 10 s (IEC/EN60947-1)		A	1300
<hr/>			
Siguranta de protectie	gG (IEC)	A	250
	aM (IEC)	A	160
<hr/>			
Capacitate de realizare (valoare RMS)		A	1500
<hr/>			
Capacitate de rupere la tensiune	440V	A	1500
	500V	A	1400
	690V	A	1200
<hr/>			
Rezistență pe pol (valoare medie)		mΩ	0.3
<hr/>			
Putere disipată pe pol (valoare medie)	Ith	W	14.5
	AC-3	W	6.8
<hr/>			
Cuplu de strângere pentru terminale	min	Nm	18
	max	Nm	18
	min	Ibin	13.3
	max	Ibin	13.3
<hr/>			
Cuplul de strângere pentru terminalul bobinei	min	Nm	1
	max	Nm	1

	min	I _{bin}	0.74
	max	I _{bin}	0.74
Număr maxim de fire conectabile simultan		Nr.	2
Sectiunea conductorului			
AWG/Kcmil			
	max		4/0
Protecția terminalelor de putere conform IEC/EN 60529			IP00
Caracteristici mecanice			
Poziția de operare		normală permisă	Plan vertical ±30°
Fixare			Șurub
Greutate		g	5430
Operațiuni			
Durata de viața mecanică		cycles	10000000
Durata de viața electrică		cycles	1100000
Date legate de siguranță			
Nivel de performanță B10d conform EN/ISO 13489-1		sarcină nominală	cycles 1100000
		sarcină mecanică	cycles 10000000
Contacte oglindă conform IEC/EN 609474-4-1			Da
Compatibilitate EMC			Da
Funcționează cu bobina AC			
Tensiune AC nominală la 50/60Hz		V	48
Tensiune de lucru AC			
Bobina 50/60Hz alimentată la 50Hz			
Cuplare	min	%Us	80
	max	%Us	110
Decuplare	min	%Us	20
	max	%Us	60
Bobina 50/60Hz alimentată la 60Hz			
Cuplare	min	%Us	80
	max	%Us	110
Decuplare	min	%Us	20
	max	%Us	60
Bobina de 60Hz alimentată la 60Hz			
Cuplare	min	%Us	80
	axim	%Us	110
Decuplare	min	%Us	20
	max	%Us	60
Consum mediu bobina AC la 20°C			
Bobina 50/60Hz alimentată la 50Hz			
	de urgență	VA	300
	menținând	VA	10
Bobina 50/60Hz alimentată la 60Hz			
	de urgență	VA	300
	menținând	VA	10

Disiparea la mentinere $\leq 20^{\circ}\text{C}$ 50Hz		W	10
Funcționează cu bobina DC			
Tensiunea nominală de control DC		V	48
Tensiunea de operare DC			
Cuplare		min %Us	80
		max %Us	110
Decuplare		min %Us	20
		max %Us	60
Consum mediu bobina $\leq 20^{\circ}\text{C}$			
		cuplare W	300
		decuplare W	10
Frecvența maximă a ciclurilor			
Funcționare mecanică		cycles/h	2400
Timpi de funcționare			
Timp mediu pentru controlul US			
în AC			
Închidere NO		min ms	60
		max ms	100
Deschidere NO		min ms	25
		max ms	60
în DC			
Închidere NO		min ms	60
		max ms	100
Deschidere NO		min ms	25
		max ms	60
Date tehnice UL			
Tensiune nominală de funcționare AC (UL)		V	600
Curent de sarcină completă (FLA) pentru motor trifazat de curent alternativ			
		480 V A	124
		600 V A	125
Performanță mecanică oferită			
pentru motor trifazat de curent alternativ		200/208V HP	50
		220/230V HP	50
Uz general			
Contactor		alternativ A	250
Fuzibile de protecție la scurtcircuit, 600V			
Defect standard		Curent de scurtcircuit kA	5
		Valoare siguranță A	500
		Clasa siguranței	RK5
Condiții ambientale			
Temperatura			
Temperatura de Operare		min $^{\circ}\text{C}$	-50
		max $^{\circ}\text{C}$	70

Temperatura de depozitare

min °C -60
max °C 80

Altitudine maximă

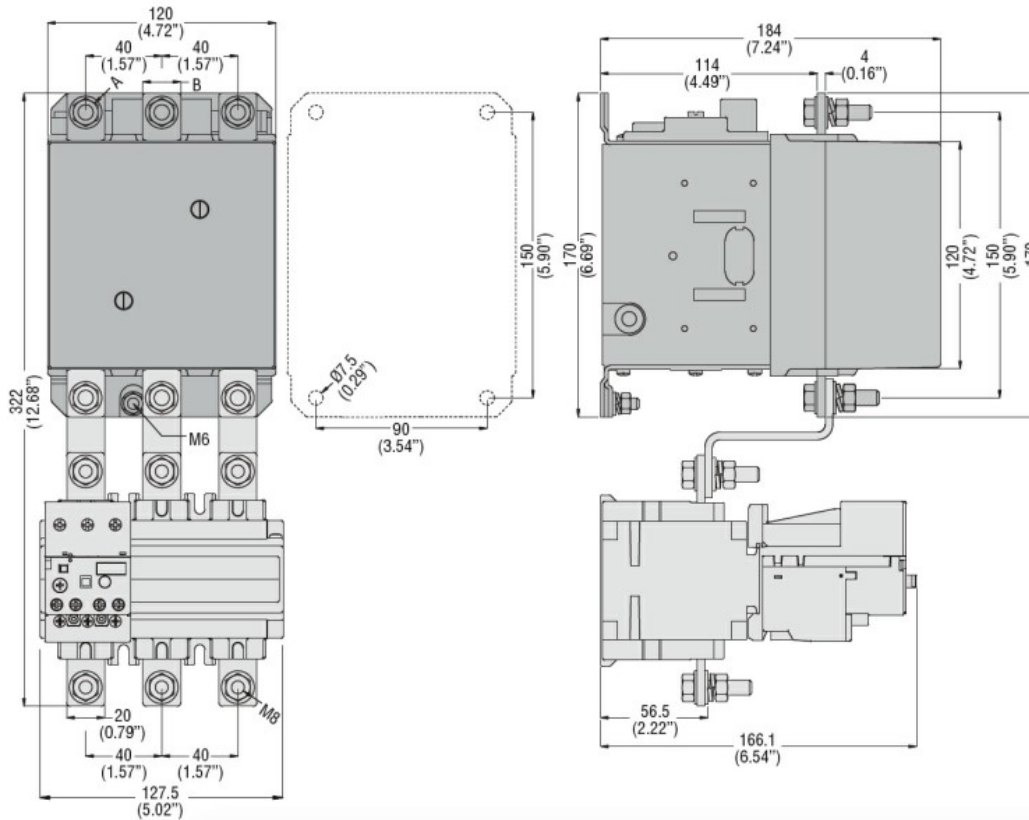
m 3000

Rezistență și protecție

Gradul de poluare

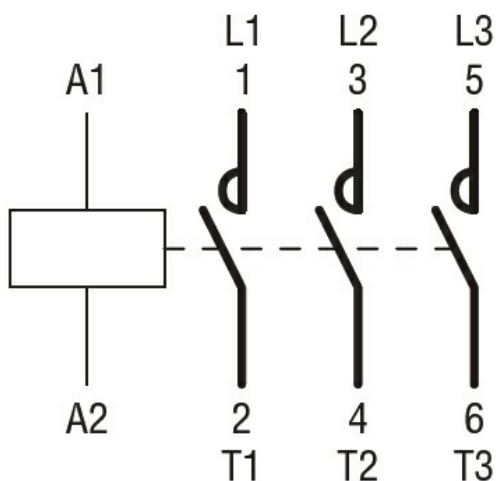
3

Dimensiuni



CONTACTOR TYPE	A	B
B115	M6	15 (0.59")
B145	M8	20 (0.79")
B180	M8	20 (0.79")

Diagrame de cablare



Certificari si conformitate

Conformitate

CSA C22.2 n° 60947-1

CSA C22.2 n° 60947-4-1

IEC/EN 60947-1

IEC/EN 60947-4-1

UL 60947-1

UL 60947-4-1

Certificate

CCC

cULus

EAC

Clasificare ETIM

ETIM 8.0

EC000066 -
Contactor de
putere, comutare
AC