



Denumirea produsului

Contactor de  
putere  
B145

Denumirea tipului de produs

**Caracteristicile contactului**

|   |                    |        |
|---|--------------------|--------|
| Numărul de poli   | Nr.                | 3      |
| Tensiune nominală de izolație Ui IEC/EN                     | V                  | 1000   |
| Tensiune nominală de rezistență la impuls Uimp              | kV                 | 8      |
| Frecvența operațională                                      | min                | Hz 25  |
|   | max                | Hz 400 |
| Curent termic convențional în aer liber Ith IEC             | A                  | 250    |
| Curentul operational Ie                                     | AC-1 (≤40°C)       | A 250  |
|   | AC-1 (≤55°C)       | A 235  |
|   | AC-1 (≤70°C)       | A 190  |
|   | AC-3 (≤440V ≤55°C) | A 150  |
|   | AC-4 (400V)        | A 57   |
| Putere nominală de funcționare AC-3 (T≤55°C)                | 230V               | kW 46  |
|   | 400V               | kW 80  |
|   | 415V               | kW 88  |
|   | 440V               | kW 93  |
|   | 500V               | kW 100 |
|   | 690V               | kW 120 |
|   | 1000V              | kW 75  |
| Putere nominală de funcționare AC-1 (T≤40°C)                | 230V               | kW 91  |
|   | 400V               | kW 150 |
|   | 500V               | kW 196 |
|   | 690V               | kW 270 |
| Curent maxim IEC Ie în DC1 cu L/R ≤ 1 ms cu 1 poli în serie | 75V                | A 220  |
|   | 110V               | A 110  |
|   | 220V               | A –    |
|   | 330V               | A –    |
|   | 460V               | A –    |
|   |                    |        |
| Curent maxim IEC Ie în DC1 cu L/R ≤ 1 ms cu 2 poli în serie | 75V                | A 220  |
|   | 110V               | A 150  |
|   | 220V               | A 130  |
|   | 330V               | A –    |
|   | 460V               | A –    |
|   |                    |        |
| Curent maxim IEC Ie în DC1 cu L/R ≤ 1 ms cu 3 poli în serie | 75V                | A 220  |
|   | 110V               | A 150  |
|   | 220V               | A 150  |

|   |          |      |      |
|---|----------|------|------|
|   | 330V     | A    | 130  |
|   | 460V     | A    | –    |
| <hr/>   |          |      |      |
| Curent maxim IEC Ie în DC1 cu L/R ≤ 1 ms cu 4 poli în serie     | 75V      | A    | 220  |
|   | 110V     | A    | 150  |
|   | 220V     | A    | 150  |
|   | 330V     | A    | 150  |
|   | 460V     | A    | 130  |
| <hr/>   |          |      |      |
| Curent maxim IEC Ie în DC3-DC5 cu L/R ≤ 15ms cu 1 poli în serie | 75V      | A    | 160  |
|   | 110V     | A    | 80   |
|   | 220V     | A    | –    |
|   | 330V     | A    | –    |
|   | 460V     | A    | –    |
| <hr/>   |          |      |      |
| Curent maxim IEC Ie în DC3-DC5 cu L/R ≤ 15ms cu 2 poli în serie | 75V      | A    | 160  |
|   | 110V     | A    | 120  |
|   | 220V     | A    | 90   |
|   | 330V     | A    | –    |
|   | 460V     | A    | –    |
| <hr/>   |          |      |      |
| Curent maxim IEC Ie în DC3-DC5 cu L/R ≤ 15ms cu 3 poli în serie | 75V      | A    | 160  |
|   | 110V     | A    | 140  |
|   | 220V     | A    | 120  |
|   | 330V     | A    | 90   |
|   | 460V     | A    | –    |
| <hr/>   |          |      |      |
| Curent maxim IEC Ie în DC3-DC5 cu L/R ≤ 15ms cu 4 poli în serie | 75V      | A    | 160  |
|   | 110V     | A    | 140  |
|   | 220V     | A    | 140  |
|   | 330V     | A    | 140  |
|   | 460V     | A    | 90   |
| <hr/>   |          |      |      |
| Curent admisibil de scurtă durată pentru 10 s (IEC/EN60947-1)   |          | A    | 1300 |
| <hr/>   |          |      |      |
| Siguranta de protectie  | gG (IEC) | A    | 250  |
|   | aM (IEC) | A    | 160  |
| <hr/>   |          |      |      |
| Capacitate de realizare (valoare RMS)                           |          | A    | 1500 |
| <hr/>   |          |      |      |
| Capacitate de rupere la tensiune                                | 440V     | A    | 1500 |
|   | 500V     | A    | 1400 |
|   | 690V     | A    | 1200 |
| <hr/>   |          |      |      |
| Rezistență pe pol (valoare medie)                               |          | mΩ   | 0.3  |
| <hr/>   |          |      |      |
| Putere disipată pe pol (valoare medie)                          | Ith      | W    | 14.5 |
|   | AC-3     | W    | 6.8  |
| <hr/>   |          |      |      |
| Cuplu de strângere pentru terminale                             | min      | Nm   | 18   |
|   | max      | Nm   | 18   |
|   | min      | Ibin | 13.3 |
|   | max      | Ibin | 13.3 |
| <hr/>   |          |      |      |
| Cuplul de strângere pentru terminalul bobinei                   | min      | Nm   | 1    |
|   | max      | Nm   | 1    |

|   |                    |                  |                       |
|---|--------------------|------------------|-----------------------|
|   | min                | I <sub>bin</sub> | 0.74                  |
|   | max                | I <sub>bin</sub> | 0.74                  |
| Număr maxim de fire conectabile simultan              |                    | Nr.              | 2                     |
| Sectiunea conductorului                               |                    |                  |                       |
| AWG/Kcmil   |                    |                  |                       |
|   | max                |                  | 4/0                   |
| Protecția terminalelor de putere conform IEC/EN 60529 |                    |                  | IP00                  |
| <b>Caracteristici mecanice</b>                        |                    |                  |                       |
| Poziția de operare                                    |                    |                  |                       |
|   | normală<br>permisă |                  | Plan vertical<br>±30° |
| Fixare  |                    |                  | Șurub                 |
| Greutate  |                    | g                | 5390                  |
| <b>Operațiuni</b>                                     |                    |                  |                       |
| Durata de viața mecanică                              |                    | cycles           | 10000000              |
| Durata de viața electrică                             |                    | cycles           | 1100000               |
| <b>Date legate de siguranță</b>                       |                    |                  |                       |
| Nivel de performanță B10d conform EN/ISO 13489-1      |                    |                  |                       |
|   | sarcină nominală   | cycles           | 1100000               |
|   | sarcină mecanică   | cycles           | 10000000              |
| Contacte oglindă conform IEC/EN 609474-4-1            |                    |                  | Da                    |
| Compatibilitate EMC                                   |                    |                  | Da                    |
| <b>Funcționează cu bobina AC</b>                      |                    |                  |                       |
| Tensiune AC nominală la 50/60Hz, 60Hz                 |                    |                  |                       |
|   | min                | V                | 380                   |
|   | max                | V                | 415                   |
| Tensiune de lucru AC                                  |                    |                  |                       |
| Bobina 50/60Hz alimentată la 50Hz                     |                    |                  |                       |
| Cuplare   |                    |                  |                       |
|   | min                | %Us              | 80                    |
|   | max                | %Us              | 110                   |
| Decuplare   |                    |                  |                       |
|   | min                | %Us              | 20                    |
|   | max                | %Us              | 60                    |
| Bobina 50/60Hz alimentată la 60Hz                     |                    |                  |                       |
| Cuplare   |                    |                  |                       |
|   | min                | %Us              | 80                    |
|   | max                | %Us              | 110                   |
| Decuplare   |                    |                  |                       |
|   | min                | %Us              | 20                    |
|   | max                | %Us              | 60                    |
| Bobina de 60Hz alimentată la 60Hz                     |                    |                  |                       |
| Cuplare   |                    |                  |                       |
|   | min                | %Us              | 80                    |
|   | axim               | %Us              | 110                   |
| Decuplare   |                    |                  |                       |
|   | min                | %Us              | 20                    |
|   | max                | %Us              | 60                    |
| Consum mediu bobina AC la 20°C                        |                    |                  |                       |
| Bobina 50/60Hz alimentată la 50Hz                     |                    |                  |                       |
|   | de urgență         | VA               | 300                   |
|   | menținând          | VA               | 10                    |
| Bobina 50/60Hz alimentată la 60Hz                     |                    |                  |                       |

|   |                         |          |               |
|---|-------------------------|----------|---------------|
|   | de urgență<br>menținând | VA<br>VA | 300<br>10     |
| Disiparea la mentinere ≤20°C 50Hz   |                         |          |               |
| W 10  |                         |          |               |
| <b>Funcționează cu bobina DC</b>  |                         |          |               |
| Tensiunea nominală de control DC  |                         |          |               |
|   | min                     | V        | 380           |
|   | max                     | V        | 415           |
| Tensiunea de operare DC   |                         |          |               |
| Cuplare   | min                     | %Us      | 80            |
|   | max                     | %Us      | 110           |
| Decuplare   | min                     | %Us      | 20            |
|   | max                     | %Us      | 60            |
| Consum mediu bobina ≤20°C   |                         |          |               |
|   | cuplare                 | W        | 300           |
|   | decuplare               | W        | 10            |
| <b>Frecvența maximă a ciclurilor</b>  |                         |          |               |
| Funcționare mecanică  |                         |          | cycles/h 2400 |
| <b>Timpi de funcționare</b>   |                         |          |               |
| Timp mediu pentru controlul US  |                         |          |               |
| în AC   |                         |          |               |
| Închidere NO  |                         |          |               |
|   | min                     | ms       | 60            |
|   | max                     | ms       | 100           |
| Deschidere NO   |                         |          |               |
|   | min                     | ms       | 25            |
|   | max                     | ms       | 60            |
| în DC   |                         |          |               |
| Închidere NO  |                         |          |               |
|   | min                     | ms       | 60            |
|   | max                     | ms       | 100           |
| Deschidere NO   |                         |          |               |
|   | min                     | ms       | 25            |
|   | max                     | ms       | 60            |
| <b>Date tehnice UL</b>  |                         |          |               |
| Tensiune nominală de funcționare AC (UL)                                    |                         |          | V 600         |
| Curent de sarcină completă (FLA) pentru motor trifazat de curent alternativ |                         |          |               |
|   | 480 V                   | A        | 124           |
|   | 600 V                   | A        | 125           |
| Performanță mecanică oferită  |                         |          |               |
| pentru motor trifazat de curent alternativ                                  |                         |          |               |
|   | 200/208V                | HP       | 50            |
|   | 220/230V                | HP       | 50            |
| Uz general  |                         |          |               |
| Contactor   |                         |          |               |
|   | alternativ              | A        | 250           |
| Fuzibile de protecție la scurtcircuit, 600V                                 |                         |          |               |
| Defect standard   |                         |          |               |
|   | Curent de scurtcircuit  | kA       | 5             |
|   | Valoare siguranță       | A        | 500           |
|   | Clasa siguranței        |          | RK5           |

**Condiții ambientale**

**Temperatura**

Temperatura de Operare

|     |    |     |
|-----|----|-----|
| min | °C | -50 |
| max | °C | 70  |

Temperatura de depozitare

|     |    |     |
|-----|----|-----|
| min | °C | -60 |
| max | °C | 80  |

Altitudine maximă

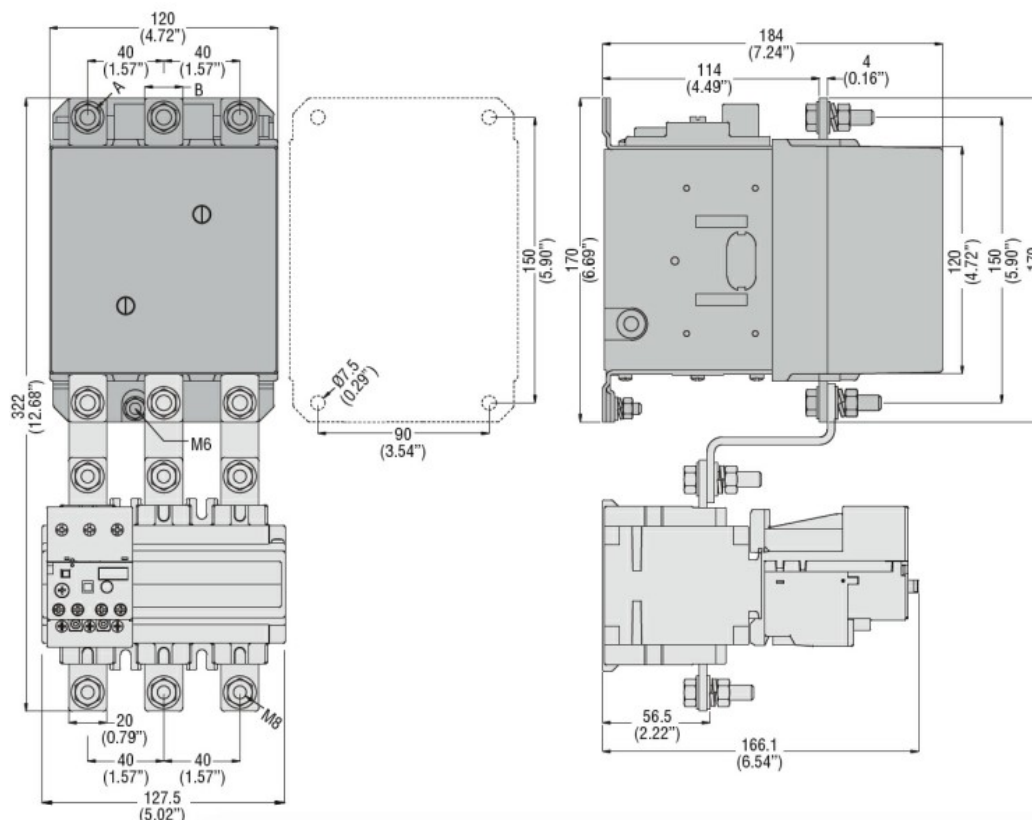
m 3000

Rezistență și protecție

Gradul de poluare

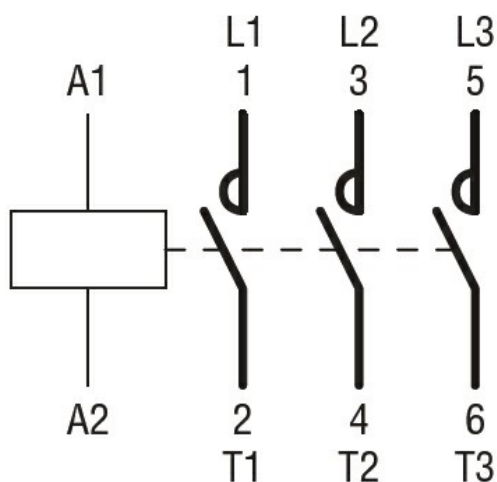
3

Dimensiuni



| CONTACTOR TYPE | A  | B          |
|----------------|----|------------|
| B115           | M6 | 15 (0.59") |
| B145           | M8 | 20 (0.79") |
| B180           | M8 | 20 (0.79") |

Diagrame de cablare



Certificari si conformitate

Conformitate

CSA C22.2 n° 60947-1

CSA C22.2 n° 60947-4-1

---

IEC/EN 60947-1

---

IEC/EN 60947-4-1

---

UL 60947-1

---

UL 60947-4-1

Certificate

---

CCC

---

cULus

---

EAC

**Clasificare ETIM**

ETIM 8.0

EC000066 -  
Contactor de  
putere, comutare  
AC