



Denumirea produsului

Contactor de  
putere  
B145

Denumirea tipului de produs

**Caracteristicile contactului**

Numărul de poli	Nr.	3
Tensiune nominală de izolație Ui IEC/EN	V	1000
Tensiune nominală de rezistență la impuls Uimp	kV	8
Frecvența operațională	min	Hz 25
	max	Hz 400
Curent termic convențional în aer liber Ith IEC	A	250
Curentul operational Ie	AC-1 (≤40°C)	A 250
	AC-1 (≤55°C)	A 235
	AC-1 (≤70°C)	A 190
	AC-3 (≤440V ≤55°C)	A 150
	AC-4 (400V)	A 57
Putere nominală de funcționare AC-3 (T≤55°C)	230V	kW 46
	400V	kW 80
	415V	kW 88
	440V	kW 93
	500V	kW 100
	690V	kW 120
	1000V	kW 75
Putere nominală de funcționare AC-1 (T≤40°C)	230V	kW 91
	400V	kW 150
	500V	kW 196
	690V	kW 270
Curent maxim IEC Ie în DC1 cu L/R ≤ 1 ms cu 1 poli în serie	75V	A 220
	110V	A 110
	220V	A –
	330V	A –
	460V	A –
Curent maxim IEC Ie în DC1 cu L/R ≤ 1 ms cu 2 poli în serie	75V	A 220
	110V	A 150
	220V	A 130
	330V	A –
	460V	A –
Curent maxim IEC Ie în DC1 cu L/R ≤ 1 ms cu 3 poli în serie	75V	A 220
	110V	A 150
	220V	A 150

	330V	A	130
	460V	A	–
<hr/>			
Curent maxim IEC le în DC1 cu L/R ≤ 1 ms cu 4 poli în serie	75V	A	220
	110V	A	150
	220V	A	150
	330V	A	150
	460V	A	130
<hr/>			
Curent maxim IEC le în DC3-DC5 cu L/R ≤ 15ms cu 1 poli în serie	75V	A	160
	110V	A	80
	220V	A	–
	330V	A	–
	460V	A	–
<hr/>			
Curent maxim IEC le în DC3-DC5 cu L/R ≤ 15ms cu 2 poli în serie	75V	A	160
	110V	A	120
	220V	A	90
	330V	A	–
	460V	A	–
<hr/>			
Curent maxim IEC le în DC3-DC5 cu L/R ≤ 15ms cu 3 poli în serie	75V	A	160
	110V	A	140
	220V	A	120
	330V	A	90
	460V	A	–
<hr/>			
Curent maxim IEC le în DC3-DC5 cu L/R ≤ 15ms cu 4 poli în serie	75V	A	160
	110V	A	140
	220V	A	140
	330V	A	140
	460V	A	90
<hr/>			
Curent admisibil de scurtă durată pentru 10 s (IEC/EN60947-1)		A	1300
<hr/>			
Siguranta de protectie	gG (IEC)	A	250
	aM (IEC)	A	160
<hr/>			
Capacitate de realizare (valoare RMS)		A	1500
<hr/>			
Capacitate de rupere la tensiune	440V	A	1500
	500V	A	1400
	690V	A	1200
<hr/>			
Rezistență pe pol (valoare medie)		mΩ	0.3
<hr/>			
Putere disipată pe pol (valoare medie)	I <sub>th</sub>	W	14.5
	AC-3	W	6.8
<hr/>			
Cuplu de strângere pentru terminale	min	Nm	18
	max	Nm	18
	min	I <sub>bin</sub>	13.3
	max	I <sub>bin</sub>	13.3
<hr/>			
Cuplul de strângere pentru terminalul bobinei	min	Nm	1
	max	Nm	1

	min	I <sub>bin</sub>	0.74
	max	I <sub>bin</sub>	0.74
Număr maxim de fire conectabile simultan		Nr.	2
Sectiunea conductorului			
AWG/Kcmil			
	max		4/0
Protecția terminalelor de putere conform IEC/EN 60529			IP00
<b>Caracteristici mecanice</b>			
Poziția de operare		normală permisă	Plan vertical ±30°
Fixare			Șurub
Greutate		g	5420
<b>Operațiuni</b>			
Durata de viață mecanică		cycles	10000000
Durata de viață electrică		cycles	1100000
<b>Date legate de siguranță</b>			
Nivel de performanță B10d conform EN/ISO 13489-1		sarcină nominală sarcină mecanică	cycles cycles
			1100000 10000000
Contacte oglindă conform IEC/EN 609474-4-1			Da
Compatibilitate EMC			Da
<b>Funcționează cu bobina AC</b>			
Tensiune AC nominală la 50/60Hz		V	24
Tensiune de lucru AC			
Bobina 50/60Hz alimentată la 50Hz			
Cuplare	min	%U <sub>s</sub>	80
	max	%U <sub>s</sub>	110
Decuplare	min	%U <sub>s</sub>	20
	max	%U <sub>s</sub>	60
Bobina 50/60Hz alimentată la 60Hz			
Cuplare	min	%U <sub>s</sub>	80
	max	%U <sub>s</sub>	110
Decuplare	min	%U <sub>s</sub>	20
	max	%U <sub>s</sub>	60
Bobina de 60Hz alimentată la 60Hz			
Cuplare	min	%U <sub>s</sub>	80
	axim	%U <sub>s</sub>	110
Decuplare	min	%U <sub>s</sub>	20
	max	%U <sub>s</sub>	60
Consum mediu bobina AC la 20°C			
Bobina 50/60Hz alimentată la 50Hz			
	de urgență	VA	300
	menținând	VA	10
Bobina 50/60Hz alimentată la 60Hz			
	de urgență	VA	300
	menținând	VA	10

Disiparea la mentinere $\leq 20^{\circ}\text{C}$ 50Hz	W	10
<b>Funcționează cu bobina DC</b>		
Tensiunea nominală de control DC	V	24
Tensiunea de operare DC		
Cuplare	min %Us	80
	max %Us	110
Decuplare	min %Us	20
	max %Us	60
Consum mediu bobina $\leq 20^{\circ}\text{C}$		
	cuplare W	300
	decuplare W	10
<b>Frecvența maximă a ciclurilor</b>		
Funcționare mecanică	cycles/h	2400
<b>Timpi de funcționare</b>		
Timp mediu pentru controlul US		
în AC		
Închidere NO	min ms	60
	max ms	100
Deschidere NO	min ms	25
	max ms	60
în DC		
Închidere NO	min ms	60
	max ms	100
Deschidere NO	min ms	25
	max ms	60
<b>Date tehnice UL</b>		
Tensiune nominală de funcționare AC (UL)	V	600
Curent de sarcină completă (FLA) pentru motor trifazat de curent alternativ		
	480 V A	124
	600 V A	125
Performanță mecanică oferită		
pentru motor trifazat de curent alternativ		
	200/208V HP	50
	220/230V HP	50
Uz general		
Contactor	alternativ A	250
Fuzibile de protecție la scurtcircuit, 600V		
Defect standard		
	Curent de scurtcircuit kA	5
	Valoare siguranță A	500
	Clasa siguranței	RK5
<b>Conditii ambientale</b>		
Temperatura		
Temperatura de Operare		
	min $^{\circ}\text{C}$	-50
	max $^{\circ}\text{C}$	70

Temperatura de depozitare

min °C -60  
max °C 80

Altitudine maximă

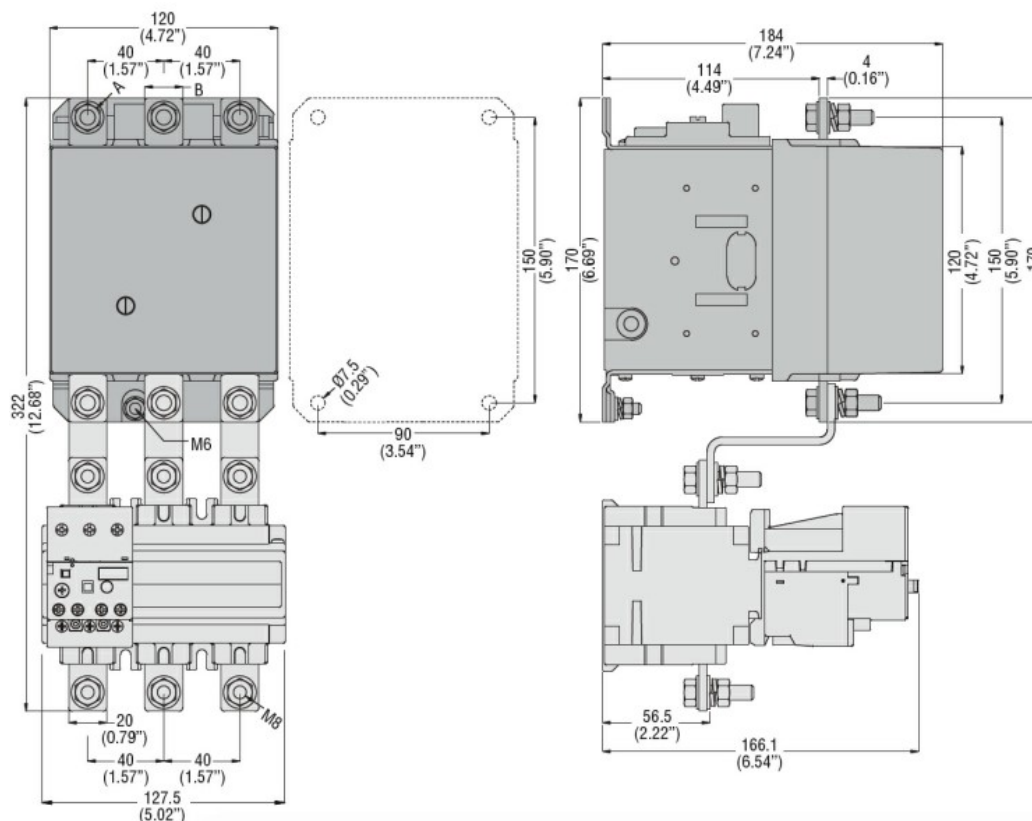
m 3000

Rezistență și protecție

Gradul de poluare

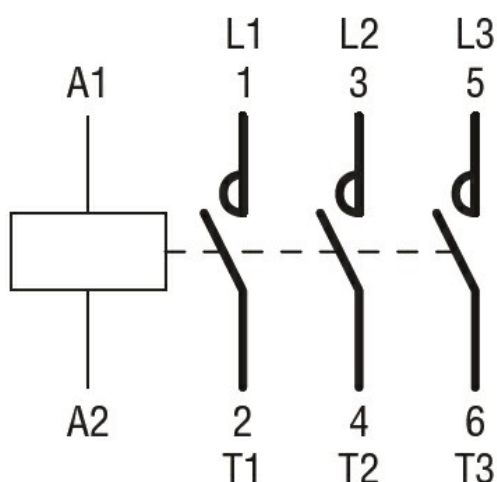
3

Dimensiuni



CONTACTOR TYPE	A	B
B115	M6	15 (0.59")
B145	M8	20 (0.79")
B180	M8	20 (0.79")

Diagrame de cablare



Certificari si conformitate

Conformitate

CSA C22.2 n° 60947-1

CSA C22.2 n° 60947-4-1

IEC/EN 60947-1

IEC/EN 60947-4-1

UL 60947-1

---

UL 60947-4-1

---

Certificate

CCC

cULus

EAC

---

Clasificare ETIM

ETIM 8.0

EC000066 -  
Contactor de  
putere, comutare  
AC