



| | | | |
|---|---------------------|------|-----|
| Denumirea produsului | Contactor de putere | | |
| Denumirea tipului de produs | B115 | | |
| Caracteristicile contactului | | | |
| Numărul de poli | Nr. | 3 | |
| Tensiune nominală de izolație Ui IEC/EN | V | 1000 | |
| Tensiune nominală de rezistență la impuls Uimp | kV | 8 | |
| Frecvența operațională | min | Hz | 25 |
| | max | Hz | 400 |
| Curent termic convențional în aer liber Ith IEC | A | 160 | |
| Curentul operational Ie | AC-1 (≤40°C) | A | 160 |
| | AC-1 (≤55°C) | A | 150 |
| | AC-1 (≤70°C) | A | 110 |
| | AC-3 (≤440V ≤55°C) | A | 110 |
| | AC-4 (400V) | A | 47 |
| Putere nominală de funcționare AC-3 (T≤55°C) | 400V | kW | 61 |
| | | | |
| Putere nominală de funcționare AC-1 (T≤40°C) | 230V | kW | 57 |
| | 400V | kW | 98 |
| | 500V | kW | 129 |
| | 690V | kW | 173 |
| | | | |
| Curent maxim IEC Ie în DC1 cu L/R ≤ 1 ms cu 1 poli în serie | 75V | A | 160 |
| | 110V | A | 100 |
| | 220V | A | – |
| | 330V | A | – |
| | 460V | A | – |
| | | | |
| Curent maxim IEC Ie în DC1 cu L/R ≤ 1 ms cu 2 poli în serie | 75V | A | 160 |
| | 110V | A | 130 |
| | 220V | A | 100 |
| | 330V | A | – |
| | 460V | A | – |
| | | | |
| Curent maxim IEC Ie în DC1 cu L/R ≤ 1 ms cu 3 poli în serie | 75V | A | 160 |
| | 110V | A | 130 |
| | 220V | A | 130 |
| | 330V | A | 100 |
| | 460V | A | – |
| | | | |
| Curent maxim IEC Ie în DC1 cu L/R ≤ 1 ms cu 4 poli în serie | 75V | A | 160 |
| | 110V | A | 130 |

| | | | |
|---|-----------------|------------------|---------------|
| | 220V | A | 130 |
| | 330V | A | 130 |
| | 460V | A | 100 |
| <hr/> | | | |
| Curent maxim IEC le în DC3-DC5 cu L/R ≤ 15ms cu 1 poli în serie | | | |
| | 75V | A | 140 |
| | 110V | A | 70 |
| | 220V | A | – |
| | 330V | A | – |
| | 460V | A | – |
| <hr/> | | | |
| Curent maxim IEC le în DC3-DC5 cu L/R ≤ 15ms cu 2 poli în serie | | | |
| | 75V | A | 140 |
| | 110V | A | 100 |
| | 220V | A | 80 |
| | 330V | A | – |
| | 460V | A | – |
| <hr/> | | | |
| Curent maxim IEC le în DC3-DC5 cu L/R ≤ 15ms cu 3 poli în serie | | | |
| | 75V | A | 140 |
| | 110V | A | 120 |
| | 220V | A | 100 |
| | 330V | A | 80 |
| | 460V | A | – |
| <hr/> | | | |
| Curent maxim IEC le în DC3-DC5 cu L/R ≤ 15ms cu 4 poli în serie | | | |
| | 75V | A | 140 |
| | 110V | A | 120 |
| | 220V | A | 120 |
| | 330V | A | 120 |
| | 460V | A | 80 |
| <hr/> | | | |
| Curent admisibil de scurtă durată pentru 10 s (IEC/EN60947-1) | | A | 1100 |
| <hr/> | | | |
| Siguranta de protectie | | | |
| | gG (IEC) | A | 200 |
| | aM (IEC) | A | 125 |
| <hr/> | | | |
| Capacitate de realizare (valoare RMS) | | A | 1300 |
| <hr/> | | | |
| Capacitate de rupere la tensiune | | | |
| | 440V | A | 1300 |
| | 500V | A | 1100 |
| | 690V | A | 880 |
| <hr/> | | | |
| Rezistență pe pol (valoare medie) | | mΩ | 0.3 |
| <hr/> | | | |
| Putere disipată pe pol (valoare medie) | | | |
| | I _{th} | W | 7.7 |
| | AC-3 | W | 4 |
| <hr/> | | | |
| Cuplu de strângere pentru terminale | | | |
| | min | Nm | 10 |
| | max | Nm | 10 |
| | min | I _{bin} | 7.4 |
| | max | I _{bin} | 7.4 |
| <hr/> | | | |
| Număr maxim de fire conectabile simultan | | Nr. | 2 |
| <hr/> | | | |
| Sectiunea conductorului | | | |
| | AWG/Kcmil | | |
| | max | | 2/0 |
| <hr/> | | | |
| Protecția terminalelor de putere conform IEC/EN 60529 | | | IP00 |
| <hr/> | | | |
| Caracteristici mecanice | | | |
| Poziția de operare | | | |
| | normală | | Plan vertical |

| | | | |
|--|------------------|--------|----------|
| | permisă | | ±30° |
| Fixare | | | Șurub |
| Greutate | g | | 6 |
| Operațiuni | | | |
| Durata de viața mecanică | | cycles | 10000000 |
| Durata de viața electrică | | cycles | 1100000 |
| Date legate de siguranță | | | |
| Nivel de performanță B10d conform EN/ISO 13489-1 | | | |
| | sarcină nominală | cycles | 1100000 |
| | sarcină mecanică | cycles | 10000000 |
| Contacte oglindă conform IEC/EN 609474-4-1 | | | Da |
| Compatibilitate EMC | | | Da |
| Funcționează cu bobina AC | | | |
| Tensiune AC nominală la 50/60Hz, 60Hz | | | |
| | min | V | 380 |
| | max | V | 415 |
| Tensiune de lucru AC | | | |
| Bobina 50/60Hz alimentată la 50Hz | | | |
| Cuplare | | | |
| | min | %Us | 80 |
| | max | %Us | 110 |
| Decuplare | | | |
| | min | %Us | 20 |
| | max | %Us | 60 |
| Bobina 50/60Hz alimentată la 60Hz | | | |
| Cuplare | | | |
| | min | %Us | 80 |
| | max | %Us | 110 |
| Decuplare | | | |
| | min | %Us | 20 |
| | max | %Us | 60 |
| Bobina de 60Hz alimentată la 60Hz | | | |
| Cuplare | | | |
| | min | %Us | 80 |
| | axim | %Us | 110 |
| Decuplare | | | |
| | min | %Us | 20 |
| | max | %Us | 60 |
| Consum mediu bobina AC la 20°C | | | |
| Bobina 50/60Hz alimentată la 50Hz | | | |
| | de urgență | VA | 300 |
| | menținând | VA | 10 |
| Bobina 50/60Hz alimentată la 60Hz | | | |
| | de urgență | VA | 300 |
| | menținând | VA | 10 |
| Disiparea la mentinere ≤20°C 50Hz | | W | 10 |
| Funcționează cu bobina DC | | | |
| Tensiunea nominală de control DC | | | |
| | min | V | 380 |
| | max | V | 415 |
| Tensiunea de operare DC | | | |
| Cuplare | | | |
| | min | %Us | 80 |
| | max | %Us | 110 |

Decuplare

| | | |
|-----|-----|----|
| min | %Us | 20 |
| max | %Us | 60 |

Consum mediu bobina ≤20°C

| | | |
|-----------|---|-----|
| cuplare | W | 300 |
| decuplare | W | 10 |

Frecvența maximă a ciclurilor

Funcționare mecanică cycles/h 2400

Timpi de funcționare

Timp mediu pentru controlul US
în AC

Închidere NO

| | | |
|-----|----|-----|
| min | ms | 60 |
| max | ms | 100 |

Deschidere NO

| | | |
|-----|----|----|
| min | ms | 25 |
| max | ms | 60 |

în DC

Închidere NO

| | | |
|-----|----|-----|
| min | ms | 60 |
| max | ms | 100 |

Deschidere NO

| | | |
|-----|----|----|
| min | ms | 25 |
| max | ms | 60 |

Date tehnice UL

Tensiune nominală de funcționare AC (UL) V 600

Curent de sarcină completă (FLA) pentru motor trifazat de curent alternativ

| | | |
|-------|---|----|
| 480 V | A | 96 |
| 600 V | A | 99 |

Performanță mecanică oferită

pentru motor trifazat de curent alternativ

| | | |
|----------|----|-----|
| 200/208V | HP | 30 |
| 220/230V | HP | 40 |
| 575/600V | HP | 100 |

Uz general

Contactator

| | | |
|------------|---|-----|
| alternativ | A | 160 |
|------------|---|-----|

Fuzibile de protecție la scurtcircuit, 600V

Defect standard

| | | |
|------------------------|----|-----|
| Curent de scurtcircuit | kA | 5 |
| Valoare siguranță | A | 500 |
| Clasa siguranței | | RK5 |

Condiții ambientale

Temperatura

Temperatura de Operare

| | | |
|-----|----|-----|
| min | °C | -50 |
| max | °C | 70 |

Temperatura de depozitare

| | | |
|-----|----|-----|
| min | °C | -60 |
| max | °C | 80 |

Altitudine maximă

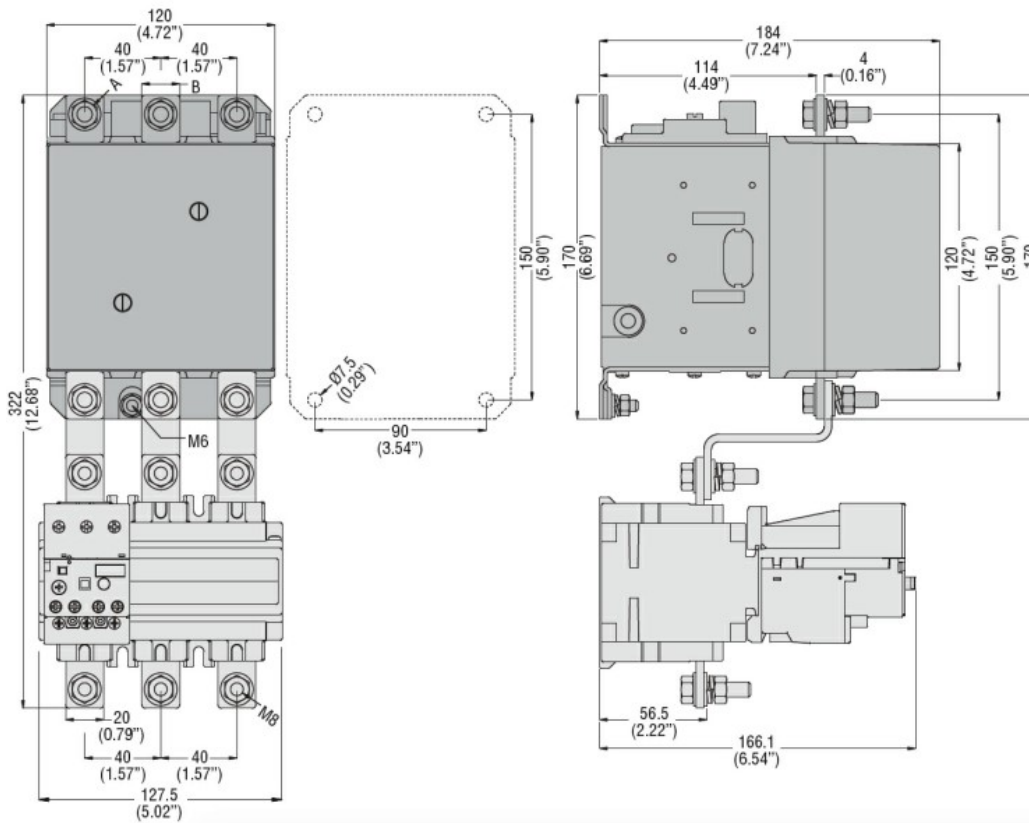
m 3000

Rezistență și protecție

Gradul de poluare

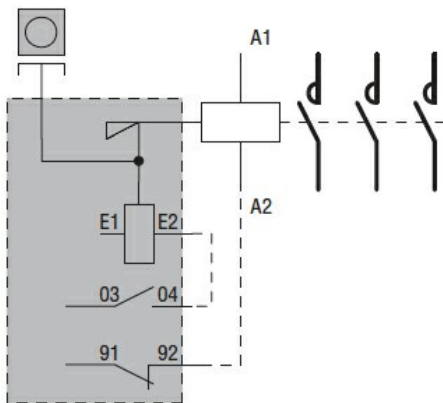
3

Dimensiuni



| CONTACTOR TYPE | A | B |
|----------------|----|------------|
| B115 | M6 | 15 (0.59") |
| B145 | M8 | 20 (0.79") |
| B180 | M8 | 20 (0.79") |

Diagrame de cablare



Certificari si conformitate

Conformitate

CSA C22.2 n° 60947-1
CSA C22.2 n° 60947-4-1
IEC/EN 60947-1
IEC/EN 60947-4-1
UL 60947-1
UL 60947-4-1

Certificate

CCC
cULus
EAC

Clasificare ETIM

ETIM 8.0

EC000066 -
Contactor de
putere, comutare
AC