



Denumirea produsului	Contactor de putere		
Denumirea tipului de produs	B115		
Caracteristicile contactului			
Numărul de poli	Nr.	3	
Tensiune nominală de izolație Ui IEC/EN	V	1000	
Tensiune nominală de rezistență la impuls Uimp	kV	8	
Frecvența operațională	min	Hz	25
	max	Hz	400
Curent termic convențional în aer liber Ith IEC	A	160	
Curentul operational Ie	AC-1 (≤40°C)	A	160
	AC-1 (≤55°C)	A	150
	AC-1 (≤70°C)	A	110
	AC-3 (≤440V ≤55°C)	A	110
	AC-4 (400V)	A	47
Putere nominală de funcționare AC-3 (T≤55°C)	400V	kW	61
Putere nominală de funcționare AC-1 (T≤40°C)	230V	kW	57
	400V	kW	98
	500V	kW	129
	690V	kW	173
Curent maxim IEC Ie în DC1 cu L/R ≤ 1 ms cu 1 poli în serie	75V	A	160
	110V	A	100
	220V	A	–
	330V	A	–
	460V	A	–
Curent maxim IEC Ie în DC1 cu L/R ≤ 1 ms cu 2 poli în serie	75V	A	160
	110V	A	130
	220V	A	100
	330V	A	–
	460V	A	–
Curent maxim IEC Ie în DC1 cu L/R ≤ 1 ms cu 3 poli în serie	75V	A	160
	110V	A	130
	220V	A	130
	330V	A	100
	460V	A	–
Curent maxim IEC Ie în DC1 cu L/R ≤ 1 ms cu 4 poli în serie	75V	A	160
	110V	A	130

	220V	A	130
	330V	A	130
	460V	A	100
<hr/>			
Curent maxim IEC le în DC3-DC5 cu L/R ≤ 15ms cu 1 poli în serie			
	75V	A	140
	110V	A	70
	220V	A	–
	330V	A	–
	460V	A	–
<hr/>			
Curent maxim IEC le în DC3-DC5 cu L/R ≤ 15ms cu 2 poli în serie			
	75V	A	140
	110V	A	100
	220V	A	80
	330V	A	–
	460V	A	–
<hr/>			
Curent maxim IEC le în DC3-DC5 cu L/R ≤ 15ms cu 3 poli în serie			
	75V	A	140
	110V	A	120
	220V	A	100
	330V	A	80
	460V	A	–
<hr/>			
Curent maxim IEC le în DC3-DC5 cu L/R ≤ 15ms cu 4 poli în serie			
	75V	A	140
	110V	A	120
	220V	A	120
	330V	A	120
	460V	A	80
<hr/>			
Curent admisibil de scurtă durată pentru 10 s (IEC/EN60947-1)		A	1100
<hr/>			
Siguranta de protectie			
	gG (IEC)	A	200
	aM (IEC)	A	125
<hr/>			
Capacitate de realizare (valoare RMS)		A	1300
<hr/>			
Capacitate de rupere la tensiune			
	440V	A	1300
	500V	A	1100
	690V	A	880
<hr/>			
Rezistență pe pol (valoare medie)		mΩ	0.3
<hr/>			
Putere disipată pe pol (valoare medie)			
	I _{th}	W	7.7
	AC-3	W	4
<hr/>			
Cuplu de strângere pentru terminale			
	min	Nm	10
	max	Nm	10
	min	I _{bin}	7.4
	max	I _{bin}	7.4
<hr/>			
Număr maxim de fire conectabile simultan		Nr.	2
<hr/>			
Sectiunea conductorului			
	AWG/Kcmil		
	max		2/0
<hr/>			
Protecția terminalelor de putere conform IEC/EN 60529			IP00
<hr/>			
Caracteristici mecanice			
Poziția de operare			
		normală	Plan vertical

	permisă		±30°
Fixare			Șurub
Greutate	g		6
Operațiuni			
Durata de viață mecanică		cycles	10000000
Durata de viață electrică		cycles	1100000
Date legate de siguranță			
Nivel de performanță B10d conform EN/ISO 13489-1			
	sarcină nominală	cycles	1100000
	sarcină mecanică	cycles	10000000
Contacte oglindă conform IEC/EN 609474-4-1			Da
Compatibilitate EMC			Da
Funcționează cu bobina AC			
Tensiune AC nominală la 50/60Hz, 60Hz			
	min	V	220
	max	V	240
Tensiune de lucru AC			
Bobina 50/60Hz alimentată la 50Hz			
Cuplare			
	min	%Us	80
	max	%Us	110
Decuplare			
	min	%Us	20
	max	%Us	60
Bobina 50/60Hz alimentată la 60Hz			
Cuplare			
	min	%Us	80
	max	%Us	110
Decuplare			
	min	%Us	20
	max	%Us	60
Bobina de 60Hz alimentată la 60Hz			
Cuplare			
	min	%Us	80
	axim	%Us	110
Decuplare			
	min	%Us	20
	max	%Us	60
Consum mediu bobina AC la 20°C			
Bobina 50/60Hz alimentată la 50Hz			
	de urgență	VA	300
	menținând	VA	10
Bobina 50/60Hz alimentată la 60Hz			
	de urgență	VA	300
	menținând	VA	10
Disiparea la mentinere ≤20°C 50Hz		W	10
Funcționează cu bobina DC			
Tensiunea nominală de control DC			
	min	V	220
	max	V	240
Tensiunea de operare DC			
Cuplare			
	min	%Us	80
	max	%Us	110

Decuplare

min	%Us	20
max	%Us	60

Consum mediu bobina ≤20°C

cuplare	W	300
decuplare	W	10

Frecvența maximă a ciclurilor

Funcționare mecanică	cycles/h	2400
----------------------	----------	------

Timpi de funcționare

Timp mediu pentru controlul US

în AC

Închidere NO

min	ms	60
max	ms	100

Deschidere NO

min	ms	25
max	ms	60

în DC

Închidere NO

min	ms	60
max	ms	100

Deschidere NO

min	ms	25
max	ms	60

Date tehnice UL

Tensiune nominală de funcționare AC (UL)	V	600
--	---	-----

Curent de sarcină completă (FLA) pentru motor trifazat de curent alternativ

480 V	A	96
600 V	A	99

Performanță mecanică oferită

pentru motor trifazat de curent alternativ

200/208V	HP	30
220/230V	HP	40
575/600V	HP	100

Uz general

Contactator

alternativ	A	160
------------	---	-----

Fuzibile de protecție la scurtcircuit, 600V

Defect standard

Curent de scurtcircuit	kA	5
Valoare siguranță	A	500
Clasa siguranței		RK5

Condiții ambientale

Temperatura

Temperatura de Operare

min	°C	-50
max	°C	70

Temperatura de depozitare

min	°C	-60
max	°C	80

Altitudine maximă

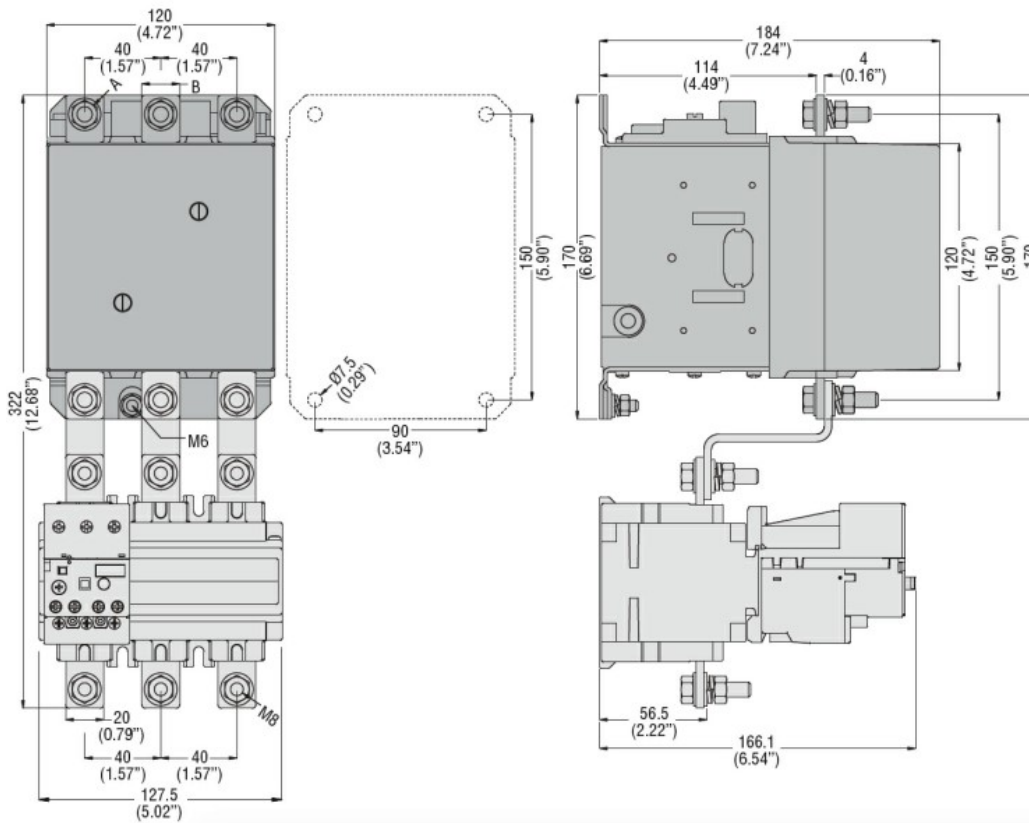
m	3000
---	------

Rezistență și protecție

Gradul de poluare

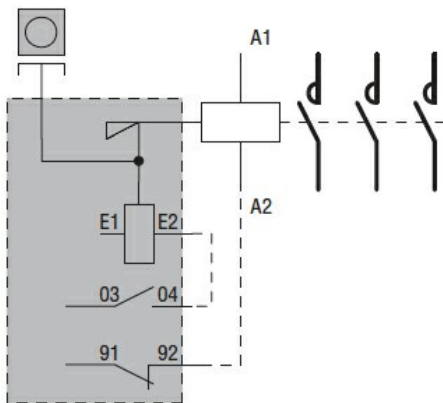
3

Dimensiuni



CONTACTOR TYPE	A	B
B115	M6	15 (0.59")
B145	M8	20 (0.79")
B180	M8	20 (0.79")

Diagrame de cablare



Certificari si conformitate

Conformitate

CSA C22.2 n° 60947-1
CSA C22.2 n° 60947-4-1
IEC/EN 60947-1
IEC/EN 60947-4-1
UL 60947-1
UL 60947-4-1

Certificate

CCC
cULus
EAC

Clasificare ETIM

ETIM 8.0

EC000066 -
Contactor de
putere, comutare
AC