



Denumirea produsului				Contactor de putere
Denumirea tipului de produs				B115
Caracteristicile contactului				
Numărul de poli	Nr.			4
Tensiune nominală de izolație Ui IEC/EN	V			1000
Tensiune nominală de rezistență la impuls Uimp	kV			8
Frecvența operațională	min	Hz	25	
	max	Hz	400	
Curent termic convențional în aer liber Ith IEC	A			160
Curentul operational Ie	AC-1 (≤40°C)	A	160	
	AC-1 (≤55°C)	A	150	
	AC-1 (≤70°C)	A	110	
	AC-3 (≤440V ≤55°C)	A	110	
	AC-4 (400V)	A	47	
Putere nominală de funcționare AC-1 (T≤40°C)	230V	kW	57	
	400V	kW	98	
	500V	kW	129	
	690V	kW	173	
Curent maxim IEC Ie în DC1 cu L/R ≤ 1 ms cu 1 poli în serie	75V	A	160	
	110V	A	100	
	220V	A	–	
	330V	A	–	
	460V	A	–	
Curent maxim IEC Ie în DC1 cu L/R ≤ 1 ms cu 2 poli în serie	75V	A	160	
	110V	A	130	
	220V	A	100	
	330V	A	–	
	460V	A	–	
Curent maxim IEC Ie în DC1 cu L/R ≤ 1 ms cu 3 poli în serie	75V	A	160	
	110V	A	130	
	220V	A	130	
	330V	A	100	
	460V	A	–	
Curent maxim IEC Ie în DC1 cu L/R ≤ 1 ms cu 4 poli în serie	75V	A	160	
	110V	A	130	
	220V	A	130	
	330V	A	130	
	460V	A	100	

Curent maxim IEC le în DC3-DC5 cu L/R ≤ 15ms cu 1 poli în serie

75V	A	140
110V	A	70
220V	A	–
330V	A	–
460V	A	–

Curent maxim IEC le în DC3-DC5 cu L/R ≤ 15ms cu 2 poli în serie

75V	A	140
110V	A	100
220V	A	80
330V	A	–
460V	A	–

Curent maxim IEC le în DC3-DC5 cu L/R ≤ 15ms cu 3 poli în serie

75V	A	140
110V	A	120
220V	A	100
330V	A	80
460V	A	–

Curent maxim IEC le în DC3-DC5 cu L/R ≤ 15ms cu 4 poli în serie

75V	A	140
110V	A	120
220V	A	120
330V	A	120
460V	A	80

Curent admisibil de scurtă durată pentru 10 s (IEC/EN60947-1)

A	1100
---	------

Siguranta de protectie

gG (IEC)	A	200
aM (IEC)	A	125

Capacitate de realizare (valoare RMS)

A	1300
---	------

Capacitate de rupere la tensiune

440V	A	1300
500V	A	1100
690V	A	880

Rezistență pe pol (valoare medie)

mΩ	0.3
----	-----

Putere disipată pe pol (valoare medie)

I _{th}	W	7.7
AC-3	W	4

Cuplu de strângere pentru terminale

min	Nm	10
max	Nm	10
min	I _{bin}	7.4
max	I _{bin}	7.4

Număr maxim de fire conectabile simultan

Nr.	2
-----	---

Sectiunea conductorului

AWG/Kcmil

max	2/0
-----	-----

Protecția terminalelor de putere conform IEC/EN 60529

IP00

Caracteristici mecanice

Poziția de operare

normală	Plan vertical
permisă	±30°

Fixare

Șurub

Greutate

g	6140
---	------

Operațiuni

Durata de viață mecanică	cycles	10000000
Durata de viață electrică	cycles	1100000

Date legate de siguranță

Nivel de performanță B10d conform EN/ISO 13489-1

	sarcină nominală	cycles	1100000
	sarcină mecanică	cycles	10000000

Contacte oglindă conform IEC/EN 609474-4-1

Compatibilitate EMC Da

Funcționează cu bobina AC

Tensiune AC nominală la 50/60Hz, 60Hz

	min	V	220
	max	V	240

Tensiune de lucru AC

Bobina 50/60Hz alimentată la 50Hz

Cuplare

min	%Us	80
max	%Us	110

Decuplare

min	%Us	20
max	%Us	60

Bobina 50/60Hz alimentată la 60Hz

Cuplare

min	%Us	80
max	%Us	110

Decuplare

min	%Us	20
max	%Us	60

Bobina de 60Hz alimentată la 60Hz

Cuplare

min	%Us	80
max	%Us	110

Decuplare

min	%Us	20
max	%Us	60

Consum mediu bobina AC la 20°C

Bobina 50/60Hz alimentată la 50Hz

de urgență	VA	300
menținând	VA	10

Bobina 50/60Hz alimentată la 60Hz

de urgență	VA	300
menținând	VA	10

Disiparea la mentinere ≤20°C 50Hz

W 10

Funcționează cu bobina DC

Tensiunea nominală de control DC

min	V	220
max	V	240

Tensiunea de operare DC

Cuplare

min	%Us	80
max	%Us	110

Decuplare

min	%Us	20
max	%Us	60

Consum mediu bobina $\leq 20^{\circ}\text{C}$

cuplare	W	300
decuplare	W	10

Frecvența maximă a ciclurilor

 Funcționare mecanică cycles/h 2400
Timpi de funcționare

Timp mediu pentru controlul US

în AC

Închidere NO

min	ms	60
max	ms	100

Deschidere NO

min	ms	25
max	ms	60

în DC

Închidere NO

min	ms	60
max	ms	100

Deschidere NO

min	ms	25
max	ms	60

Date tehnice UL

 Tensiune nominală de funcționare AC (UL) V 600

Curent de sarcină completă (FLA) pentru motor trifazat de curent alternativ

480 V	A	96
600 V	A	99

Performanță mecanică oferită

pentru motor trifazat de curent alternativ

200/208V	HP	30
220/230V	HP	40
575/600V	HP	100

Uz general

Contactor

alternativ A 160

Fuzibile de protecție la scurtcircuit, 600V

Defect standard

Curent de scurtcircuit	kA	5
Valoare siguranță	A	500
Clasa siguranței		RK5

Conditii ambientale

Temperatura

Temperatura de Operare

min	$^{\circ}\text{C}$	-50
max	$^{\circ}\text{C}$	70

Temperatura de depozitare

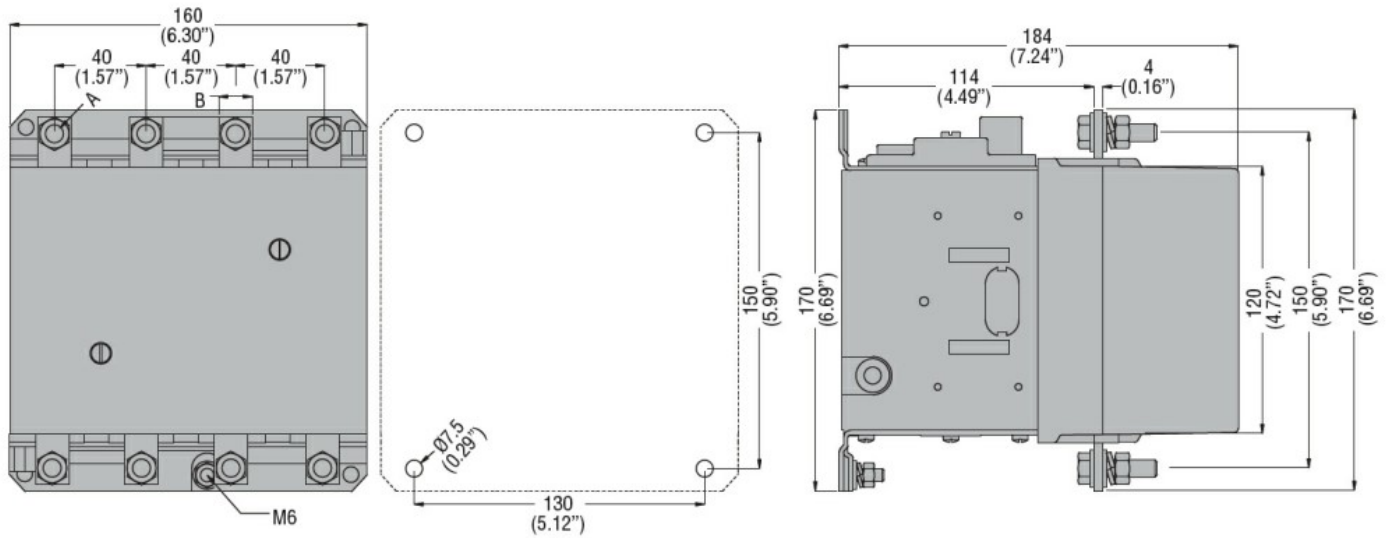
min	$^{\circ}\text{C}$	-60
max	$^{\circ}\text{C}$	80

Altitudine maximă

m 3000
Rezistență și protecție

Gradul de poluare

3
Dimensiuni



CONTACTOR TYPE	A	B
B115	M6	15 (0.59")
B145	M8	20 (0.79")
B180	M8	20 (0.79")

Diagrame de cablare



Certificari si conformitate

Conformitate

- CSA C22.2 n° 60947-1
- CSA C22.2 n° 60947-4-1
- IEC/EN 60947-1
- IEC/EN 60947-4-1
- UL 60947-1
- UL 60947-4-1

Certificate

- CCC
- cULus
- EAC

Clasificare ETIM

ETIM 8.0

EC000066 -
Contactor de
putere, comutare
AC

