

Przeznaczenie produktu				Stycznik mocy
Seria produktu				DPBF80
Właściwości styków				
Liczba pól		Nr.	3	
Częstotliwość robocza		min.	Hz	25
		maks.	Hz	400
Właściwości mechaniczne				
Pozycja montażowa		normalna dozwolona	Płaszczyzna pionowa ±30°	
Montaż				Śruba/szyna DIN 35 mm
Masa		g	1020	
Trwałość				
mechaniczna		cycles	15000000	
elektryczna		cycles	1300000	
Dane związane z bezpieczeństwem				
Poziom zapewnienia bezpieczeństwa B10d zgodny z PN-EN ISO 13489-1				
		obciążenie znamionowe	cycles	1300000
		obciążenie mechaniczne	cycles	15000000
Zestyki lustrzane zgodne z PN-EN 60947-4-1				
Kompatybilność elektromagnetyczna				
Tak				
Działanie cewki AC				
Napięcie znamionowe AC przy 60 Hz		V	120	
Napięcie robocze AC				
	cewka 60 Hz przy 60 Hz			
	zadziałanie			
		min.	%Us	80
		maks.	%Us	110
	odpadanie			
		min.	%Us	20
		min.	%Us	55
Średni pobór cewki przy 20°C				
	cewka 50/60 Hz przy 50 Hz			
		rozruch	VA	30
		trzymanie	VA	4
	cewka 50/60 Hz przy 60 Hz			
		rozruch	VA	25
		trzymanie	VA	3
	cewka 60 Hz przy 60 Hz			
		rozruch	VA	210
		trzymanie	VA	15
Rozproszenie przy trzymaniu ≤20°C 50 Hz				
W 5				
Maks. częstotliwość cykli				
Operacje mechaniczne		cycles/h	3600	
Czas działania				
Średni czas przy sterowaniu Us				
	W AC			
	Zamykanie NO			
		min.	ms	12
		maks.	ms	28

Otwieranie NO	min.	ms	8
	maks.	ms	22
Zamykanie NC	min.	ms	0
	maks.	ms	0
Otwieranie NC	min.	ms	0
	<hr/>		
Zamykanie NO	min.	ms	40
	maks.	ms	85
Otwieranie NO	min.	ms	20
	maks.	ms	55

w DC

Dane techniczne UL

Znamionowe napięcie robocze AC (UL)	V	600
Prąd pełnego obciążenia dla trójfazowego silnika AC przy	600 V	A 80
Prąd utyku wirnika (LRA)	A	480

Zastosowanie ogólne

Stycznik	AC o zastosowaniu ogólnym, prąd	A	115
----------	---------------------------------	---	-----

Ochrona przed zwarciami, 600 V

Wysoka niezawodność	Prąd zwarciový	kA	100
	Klasyfikacja bezpiecznika	A	200
	Klasa bezpiecznika		J
Standardowa niezawodność	Prąd zwarciový	kA	10
	Klasyfikacja bezpiecznika	A	200
	Klasa bezpiecznika		RK5

Warunki otoczenia

Temperatura

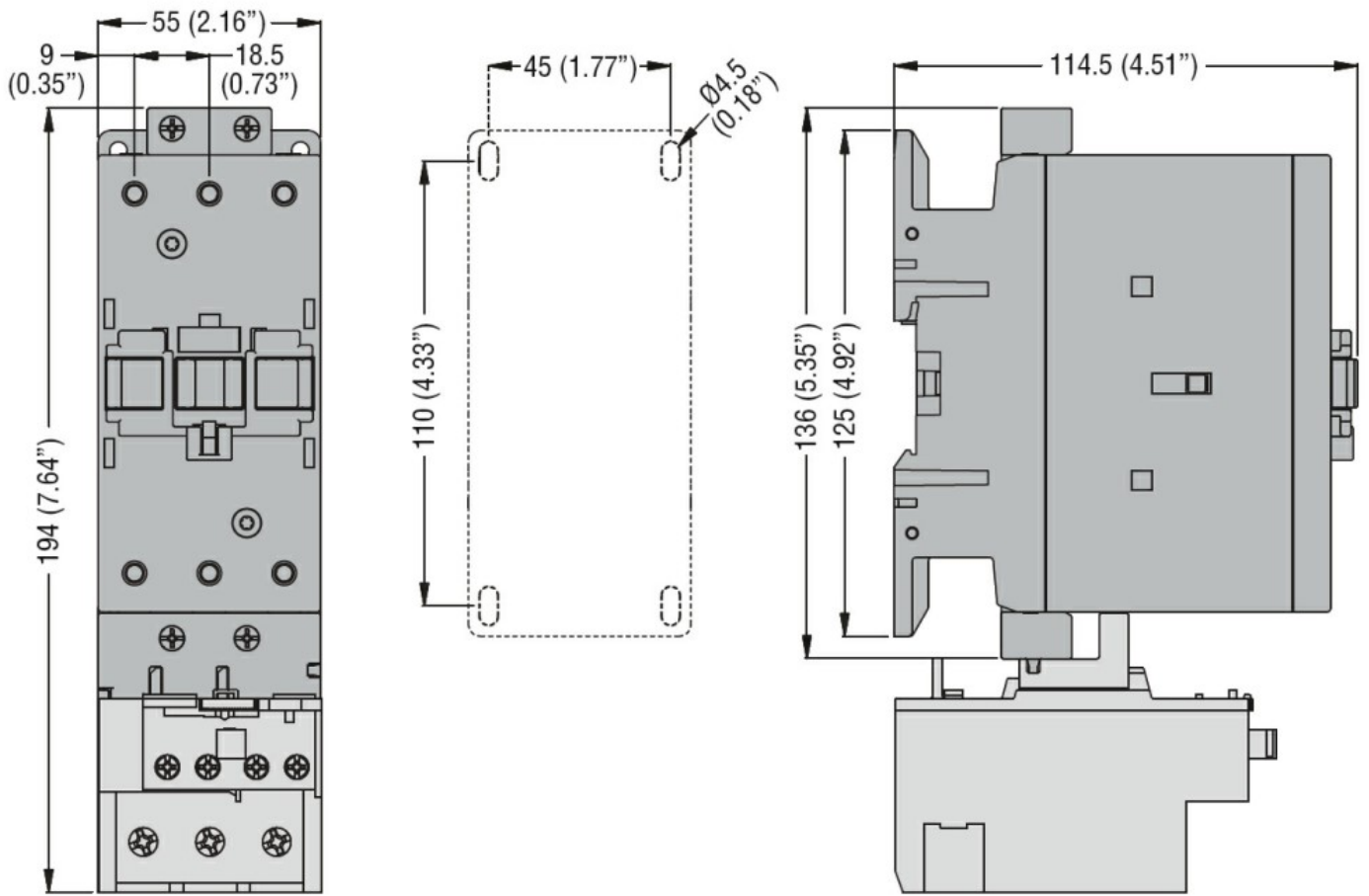
Temperatura pracy	min.	°C	-50
	maks.	°C	70
Temperatura składowania	min.	°C	-60
	maks.	°C	80

Maks. wysokość	m	3000
----------------	---	------

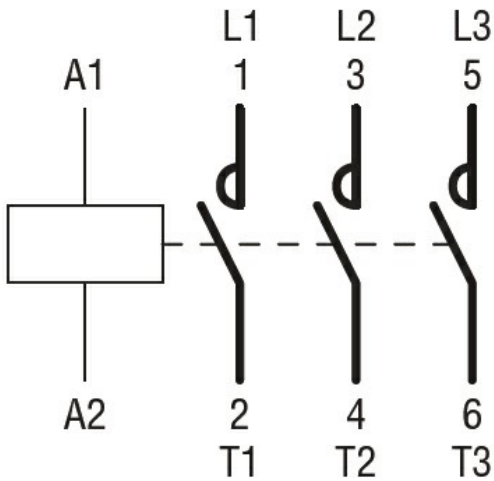
Odporność i zabezpieczenie

Stopień zanieczyszczenia	3
--------------------------	---

Wymiary



Schemat połączeń elektrycznych



Certyfikaty i zgodność

Zgodność

- CSA C22.2 n° 60947-1
- CSA C22.2 n° 60947-4-68
- UL 60947-1
- UL 60947-4-1

Certyfikaty

cULus

Klasyfikacja ETIM

ETIM 8,0

EC000066 -
Stycznik AC