

Przeznaczenie produktu				Stycznik mocy
Seria produktu				DPBF65
<b>Właściwości styków</b>				
Liczba pól		Nr.	3	
Częstotliwość robocza		min.	Hz	25
		maks.	Hz	400
<b>Właściwości mechaniczne</b>				
Pozycja montażowa		normalna dozwolona	Płaszczyzna pionowa ±30°	
Montaż				Śruba/szyna DIN 35 mm
Masa		g	1020	
<b>Trwałość</b>				
mechaniczna		cycles	15000000	
elektryczna		cycles	1400000	
<b>Dane związane z bezpieczeństwem</b>				
Poziom zapewnienia bezpieczeństwa B10d zgodny z PN-EN ISO 13489-1				
		obciążenie znamionowe	cycles	1400000
		obciążenie mechaniczne	cycles	15000000
Zestyki lustrzane zgodne z PN-EN 60947-4-1				
Kompatybilność elektromagnetyczna				
Tak				
<b>Działanie cewki AC</b>				
Napięcie znamionowe AC przy 60 Hz		V	120	
Napięcie robocze AC				
	cewka 60 Hz przy 60 Hz			
	zadziałanie			
		min.	%Us	80
		maks.	%Us	110
	odpadanie			
		min.	%Us	20
		min.	%Us	55
Średni pobór cewki przy 20°C				
	cewka 50/60 Hz przy 50 Hz			
		rozruch	VA	30
		trzymanie	VA	4
	cewka 50/60 Hz przy 60 Hz			
		rozruch	VA	25
		trzymanie	VA	3
	cewka 60 Hz przy 60 Hz			
		rozruch	VA	210
		trzymanie	VA	15
Rozproszenie przy trzymaniu ≤20°C 50 Hz				
		W	5	
<b>Maks. częstotliwość cykli</b>				
Operacje mechaniczne		cycles/h	3600	
<b>Czas działania</b>				
Średni czas przy sterowaniu Us				
	W AC			
	Zamykanie NO			
		min.	ms	12
		maks.	ms	28

Otwieranie NO	min.	ms	8
	maks.	ms	22
Zamykanie NC	min.	ms	0
	maks.	ms	0
Otwieranie NC	min.	ms	0
	<hr/>		
Zamykanie NO	min.	ms	40
	maks.	ms	85
Otwieranie NO	min.	ms	20
	maks.	ms	55

w DC

#### Dane techniczne UL

Znamionowe napięcie robocze AC (UL)	V	600
Prąd pełnego obciążenia dla trójfazowego silnika AC przy	600 V	A 80
Prąd utyku wirnika (LRA)	A	480
Zastosowanie ogólne		
Stycznik		
AC o zastosowaniu ogólnym, prąd	A	100

Ochrona przed zwarciami, 600 V

Wysoka niezawodność

Prąd zwarciový	kA	100
Klasyfikacja bezpiecznika	A	200
Klasa bezpiecznika		J

Standardowa niezawodność

Prąd zwarciový	kA	10
Klasyfikacja bezpiecznika	A	200
Klasa bezpiecznika		RK5

#### Warunki otoczenia

Temperatura

Temperatura pracy

min.	°C	-50
maks.	°C	70

Temperatura składowania

min.	°C	-60
maks.	°C	80

Maks. wysokość

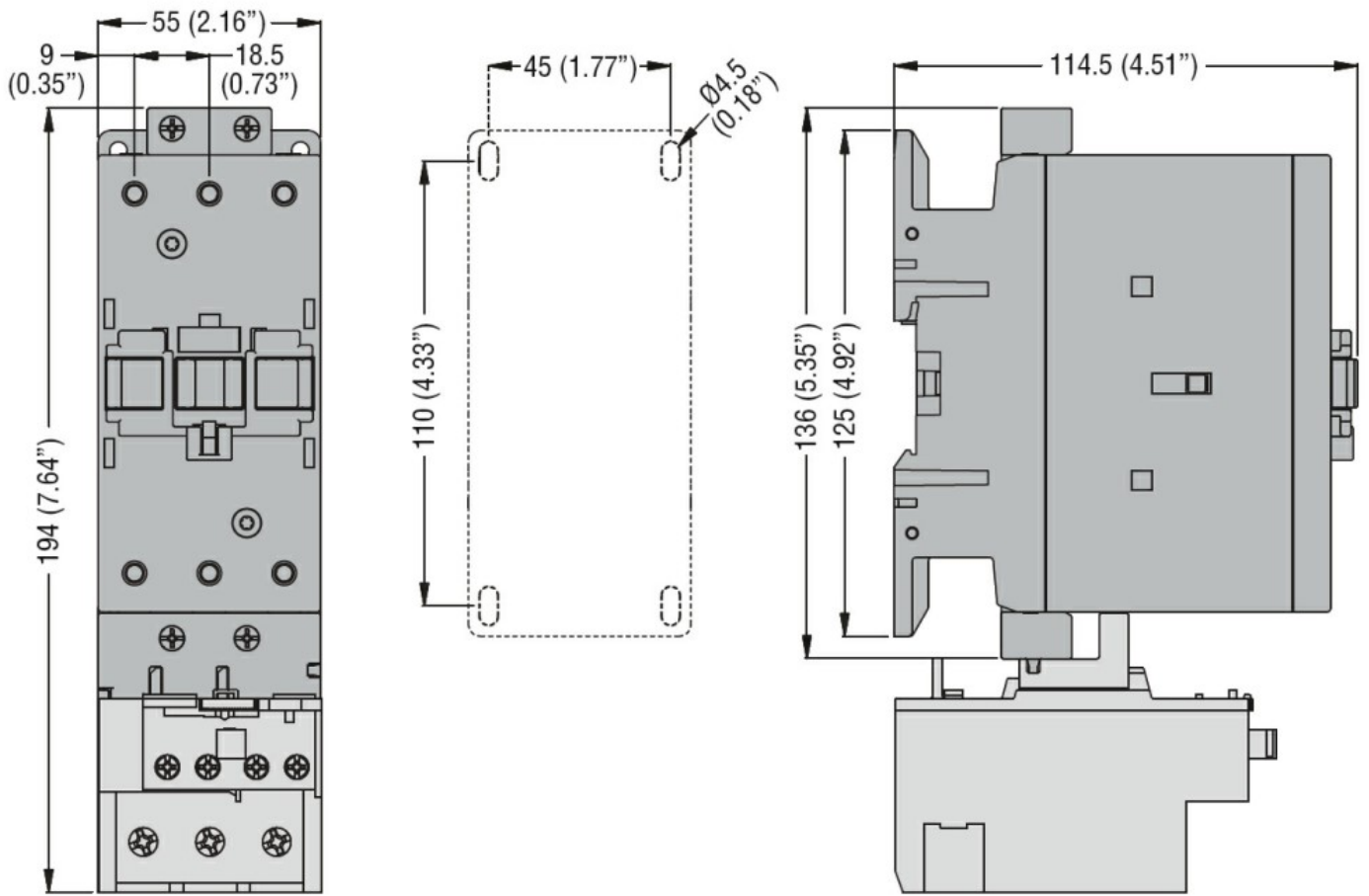
m 3000

#### Odporność i zabezpieczenie

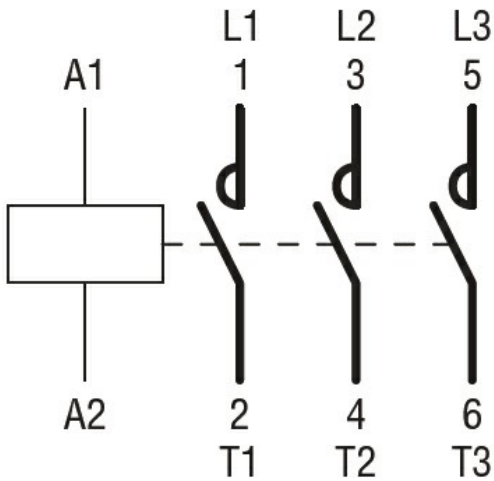
Stopień zanieczyszczenia

3

#### Wymiary



Schemat połączeń elektrycznych



Certyfikaty i zgodność

Zgodność

- CSA C22.2 n° 60947-1
- CSA C22.2 n° 60947-4-65
- UL 60947-1
- UL 60947-4-1

Certyfikaty

cULus

Klasyfikacja ETIM

ETIM 8,0

EC000066 -  
Stycznik AC