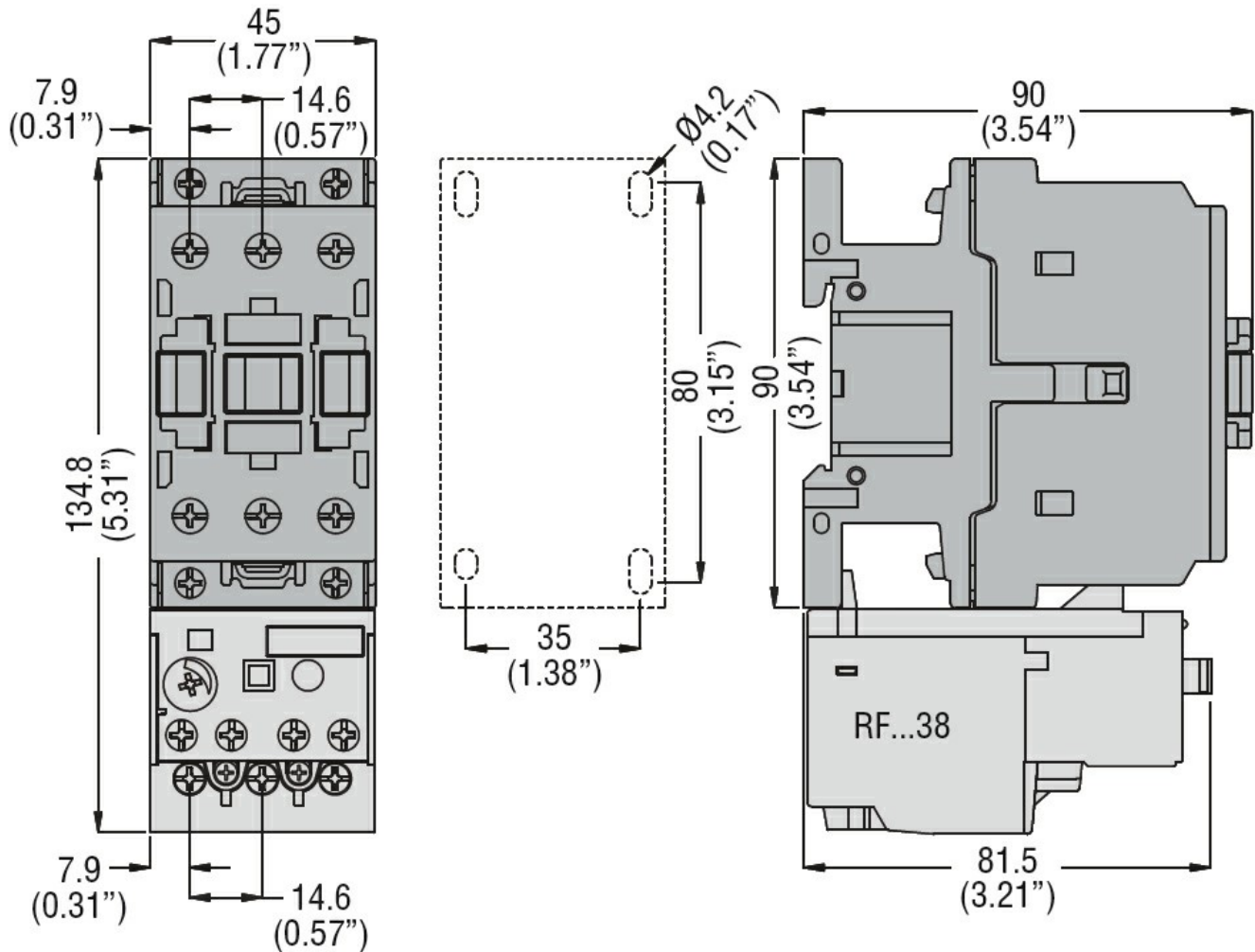


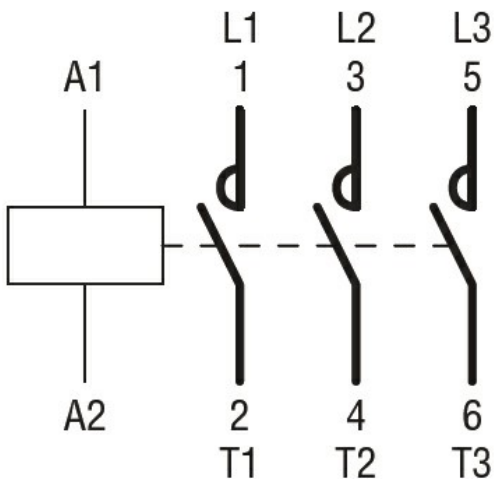
Przeznaczenie produktu				Stycznik mocy
Seria produktu				DPBF32
Właściwości styków				
Liczba pól			Nr.	3
Częstotliwość robocza		min.	Hz	25
		maks.	Hz	400
Właściwości mechaniczne				
Pozycja montażowa		normalna dozwolona	Płaszczyzna pionowa ±30°	
Montaż				Śruba/szyna DIN 35 mm
Masa			g	554
Trwałość				
mechaniczna			cycles	20000000
elektryczna			cycles	1600000
Dane związane z bezpieczeństwem				
Poziom zapewnienia bezpieczeństwa B10d zgodny z PN-EN ISO 13489-1				
		obciążenie znamionowe	cycles	1600000
		obciążenie mechaniczne	cycles	20000000
Zestyki lustrzane zgodne z PN-EN 60947-4-1				
Kompatybilność elektromagnetyczna				
Tak				
Działanie cewki AC				
Napięcie znamionowe AC przy 60 Hz			V	230
Napięcie robocze AC				
	cewka 50/60 Hz przy 50 Hz			
	odpadanie		maks.	%Us 0
	cewka 60 Hz przy 60 Hz			
	zadziałanie		min.	%Us 80
			maks.	%Us 110
	odpadanie		min.	%Us 20
			min.	%Us 55
Średni pobór cewki przy 20°C				
	cewka 60 Hz przy 60 Hz			
		rozruch	VA	210
		trzymanie	VA	15
Rozproszenie przy trzymaniu ≤20°C 50 Hz				
			W	5
Działanie cewki DC				
Znamionowe napięcie sterujące DC			V	24
Napięcie robocze DC				
	zadziałanie			
			min.	%Us 70
			maks.	%Us 125
	odpadanie			
			min.	%Us 10
			maks.	%Us 40
Średni pobór cewki przy ≤20°C				
			zadziałanie	W 5.4

		trzymanie	W	5.4
Maks. częstotliwość cykli				
Operacje mechaniczne			cycles/h	3600
Czas działania				
Średni czas przy sterowaniu Us				
W AC				
Zamykanie NO				
		min.	ms	8
		maks.	ms	24
Otwieranie NO				
		min.	ms	5
		maks.	ms	15
Zamykanie NC				
		min.	ms	9
		maks.	ms	20
Otwieranie NC				
		min.	ms	9
		maks.	ms	17
w DC				
Zamykanie NO				
		min.	ms	54
		maks.	ms	66
Otwieranie NO				
		min.	ms	14
		maks.	ms	17
Dane techniczne UL				
Znamionowe napięcie robocze AC (UL)			V	600
Prąd pełnego obciążenia dla trójfazowego silnika AC przy				
		600 V	A	50
Prąd utyku wirnika (LRA)				
			A	300
Uzyskana wydajność mechaniczna przy				
silnik jednofazowy AC				
		110/120 V	HP	3
		230 V	HP	10
silnik trójfazowy AC				
		200/208 V	HP	15
		220/230 V	HP	15
		460/480 V	HP	30
		575/600 V	HP	40
Zastosowanie ogólne				
Stycznik				
		AC o zastosowaniu ogólnym, prąd	A	55
Ochrona przed zwarciami, 600 V				
Standardowa niezawodność				
		Prąd zwarciový	kA	5
		Klasyfikacja bezpiecznika	A	150
		Klasa bezpiecznika		RK5
Warunki otoczenia				
Temperatura				
Temperatura pracy				
		min.	°C	-50
		maks.	°C	70
Temperatura składowania				
		min.	°C	-60

	maks.	°C	80
Maks. wysokość		m	3000
Odporność i zabezpieczenie			
Stopień zanieczyszczenia			3
Wymiary			



Schemat połączeń elektrycznych



Certyfikaty i zgodność

Zgodność

CSA C22.2 n° 60947-1

CSA C22.2 n° 60947-4-59

UL 60947-1

UL 60947-4-1

Certyfikaty

cULus

Klasyfikacja ETIM

ETIM 8,0

EC000066 -
Stycznik AC