

Przeznaczenie produktu				Stycznik mocy
Seria produktu				DPBF32
<b>Właściwości styków</b>				
Liczba pól		Nr.	3	
Częstotliwość robocza		min.	Hz	25
		maks.	Hz	400
<b>Właściwości mechaniczne</b>				
Pozycja montażowa		normalna dozwolona	Płaszczyzna pionowa ±30°	
Montaż				Śruba/szyna DIN 35 mm
Masa		g	414	
<b>Trwałość</b>				
mechaniczna		cycles	20000000	
elektryczna		cycles	1600000	
<b>Dane związane z bezpieczeństwem</b>				
Poziom zapewnienia bezpieczeństwa B10d zgodny z PN-EN ISO 13489-1		obciążenie znamionowe	cycles	1600000
		obciążenie mechaniczne	cycles	20000000
Zestyki lustrzane zgodne z PN-EN 60947-4-1				Tak
Kompatybilność elektromagnetyczna				Tak
<b>Działanie cewki AC</b>				
Napięcie znamionowe AC przy 60 Hz		V	575	
Napięcie robocze AC				
	cewka 60 Hz przy 60 Hz			
	zadziałanie	min.	%Us	80
		maks.	%Us	110
	odpadanie	min.	%Us	20
		min.	%Us	55
Średni pobór cewki przy 20°C				
	cewka 60 Hz przy 60 Hz			
		rozruch	VA	75
		trzymanie	VA	9
Rozproszenie przy trzymaniu ≤20°C 50 Hz		W	2.5	
<b>Maks. częstotliwość cykli</b>				
Operacje mechaniczne		cycles/h	3600	
<b>Czas działania</b>				
Średni czas przy sterowaniu Us				
	W AC			
	Zamykanie NO	min.	ms	8
		maks.	ms	24
	Otwieranie NO	min.	ms	5
		maks.	ms	15
	Zamykanie NC	min.	ms	9
		maks.	ms	20

Otwieranie NC

min.	ms	9
maks.	ms	17

**Dane techniczne UL**

Znamionowe napięcie robocze AC (UL)		V	600
Prąd pełnego obciążenia dla trójfazowego silnika AC przy	600 V	A	50
Prąd utyku wirnika (LRA)		A	300
Uzyskana wydajność mechaniczna przy			
silnik jednofazowy AC	110/120 V	HP	3
	230 V	HP	10
silnik trójfazowy AC	200/208 V	HP	15
	220/230 V	HP	15
	460/480 V	HP	30
	575/600 V	HP	40

Zastosowanie ogólne

Stycznik			
	AC o zastosowaniu ogólnym, prąd	A	55

Ochrona przed zwarciami, 600 V

Standardowa niezawodność			
	Prąd zwarciovowy	kA	5
	Klasyfikacja bezpiecznika	A	150
	Klasa bezpiecznika		RK5

**Warunki otoczenia**

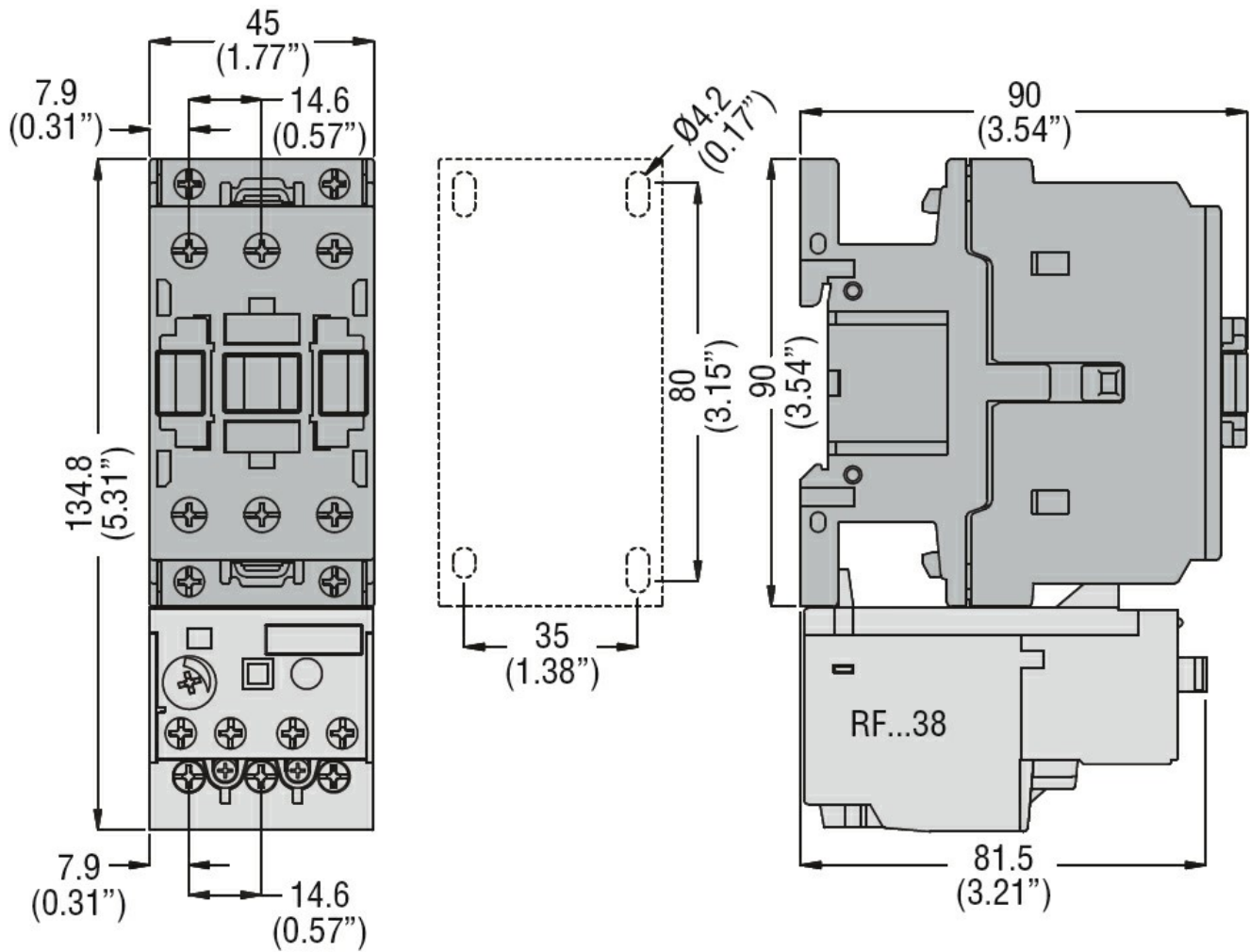
Temperatura

Temperatura pracy			
	min.	°C	-50
	maks.	°C	70
Temperatura składowania			
	min.	°C	-60
	maks.	°C	80
Maks. wysokość		m	3000

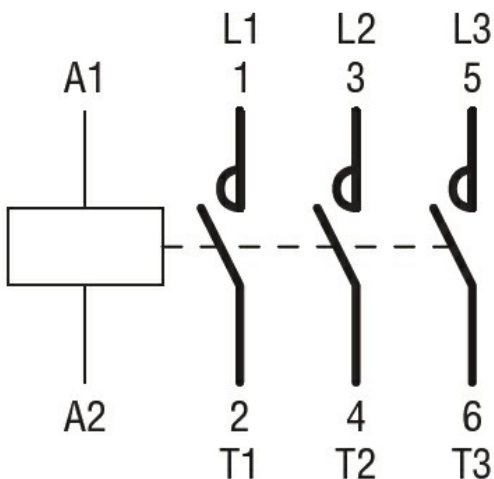
**Odporność i zabezpieczenie**

Stopień zanieczyszczenia			3
--------------------------	--	--	---

**Wymiary**



Schemat połączeń elektrycznych



Certyfikaty i zgodność

Zgodność

CSA C22.2 n° 60947-1

CSA C22.2 n° 60947-4-58

UL 60947-1

UL 60947-4-1

Certyfikaty

cULus

Klasyfikacja ETIM

ETIM 8,0

EC000066 -  
Stycznik AC