

Przeznaczenie produktu				Stycznik mocy
Seria produktu				DPBF32
Właściwości styków				
Liczba pól		Nr.	3	
Częstotliwość robocza		min.	Hz	25
		maks.	Hz	400
Właściwości mechaniczne				
Pozycja montażowa		normalna dozwolona	Płaszczyzna pionowa ±30°	
Montaż				Śruba/szyna DIN 35 mm
Masa		g	422	
Trwałość				
mechaniczna		cycles	20000000	
elektryczna		cycles	1600000	
Dane związane z bezpieczeństwem				
Poziom zapewnienia bezpieczeństwa B10d zgodny z PN-EN ISO 13489-1				
		obciążenie znamionowe	cycles	1600000
		obciążenie mechaniczne	cycles	20000000
Zestyki lustrzane zgodne z PN-EN 60947-4-1				Tak
Kompatybilność elektromagnetyczna				Tak
Działanie cewki AC				
Napięcie znamionowe AC przy 60 Hz		V	460	
Napięcie robocze AC	cewka 60 Hz przy 60 Hz			
		zadziałanie	min.	%Us 80
			maks.	%Us 110
		odpadanie	min.	%Us 20
			min.	%Us 55
Średni pobór cewki przy 20°C				
	cewka 60 Hz przy 60 Hz			
		rozruch	VA	75
		trzymanie	VA	9
Rozproszenie przy trzymaniu ≤20°C 50 Hz				W 2.5
Maks. częstotliwość cykli				
Operacje mechaniczne				cycles/h 3600
Czas działania				
Średni czas przy sterowaniu Us				
	W AC			
	Zamykanie NO			
		min.	ms	8
		maks.	ms	24
	Otwieranie NO			
		min.	ms	5
		maks.	ms	15
	Zamykanie NC			
		min.	ms	9
		maks.	ms	20

Otwieranie NC

min.	ms	9
maks.	ms	17

Dane techniczne UL

Znamionowe napięcie robocze AC (UL)		V	600
Prąd pełnego obciążenia dla trójfazowego silnika AC przy	600 V	A	50
Prąd utyku wirnika (LRA)		A	300
Uzyskana wydajność mechaniczna przy			
silnik jednofazowy AC	110/120 V	HP	3
	230 V	HP	10
silnik trójfazowy AC	200/208 V	HP	15
	220/230 V	HP	15
	460/480 V	HP	30
	575/600 V	HP	40

Zastosowanie ogólne

Stycznik			
	AC o zastosowaniu ogólnym, prąd	A	55

Ochrona przed zwarciami, 600 V

Standardowa niezawodność			
	Prąd zwarciový	kA	5
	Klasyfikacja bezpiecznika	A	150
	Klasa bezpiecznika		RK5

Warunki otoczenia

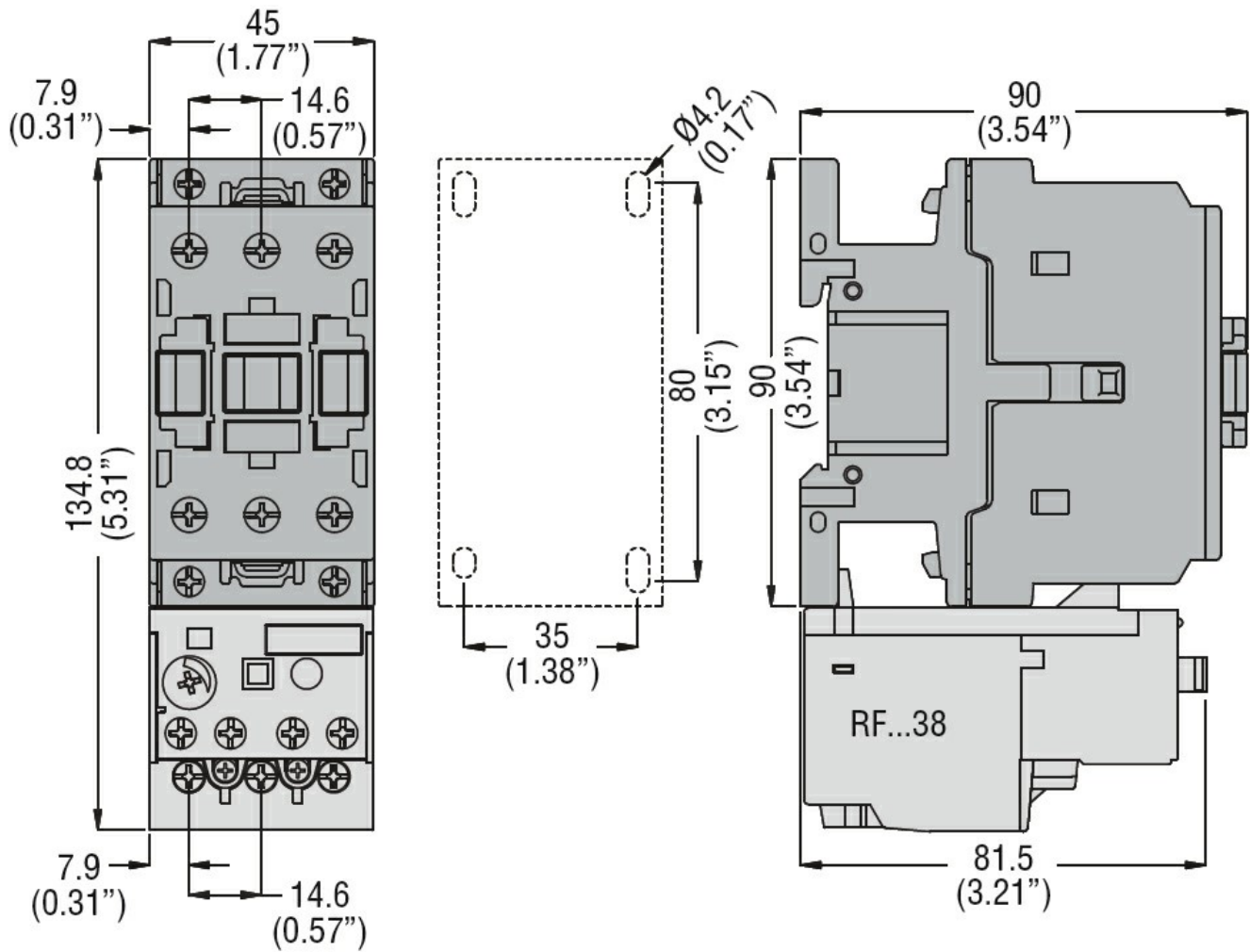
Temperatura

Temperatura pracy			
	min.	°C	-50
	maks.	°C	70
Temperatura składowania			
	min.	°C	-60
	maks.	°C	80
Maks. wysokość		m	3000

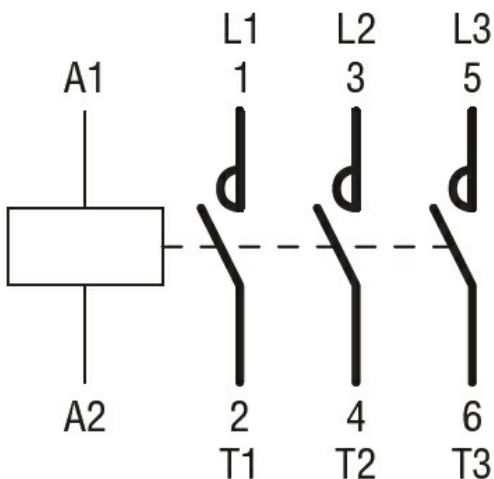
Odporność i zabezpieczenie

Stopień zanieczyszczenia			3
--------------------------	--	--	---

Wymiary



Schemat połączeń elektrycznych



Certyfikaty i zgodność

Zgodność

CSA C22.2 n° 60947-1

CSA C22.2 n° 60947-4-57

UL 60947-1

UL 60947-4-1

Certyfikaty

cULus

Klasyfikacja ETIM

ETIM 8,0

EC000066 -
Stycznik AC