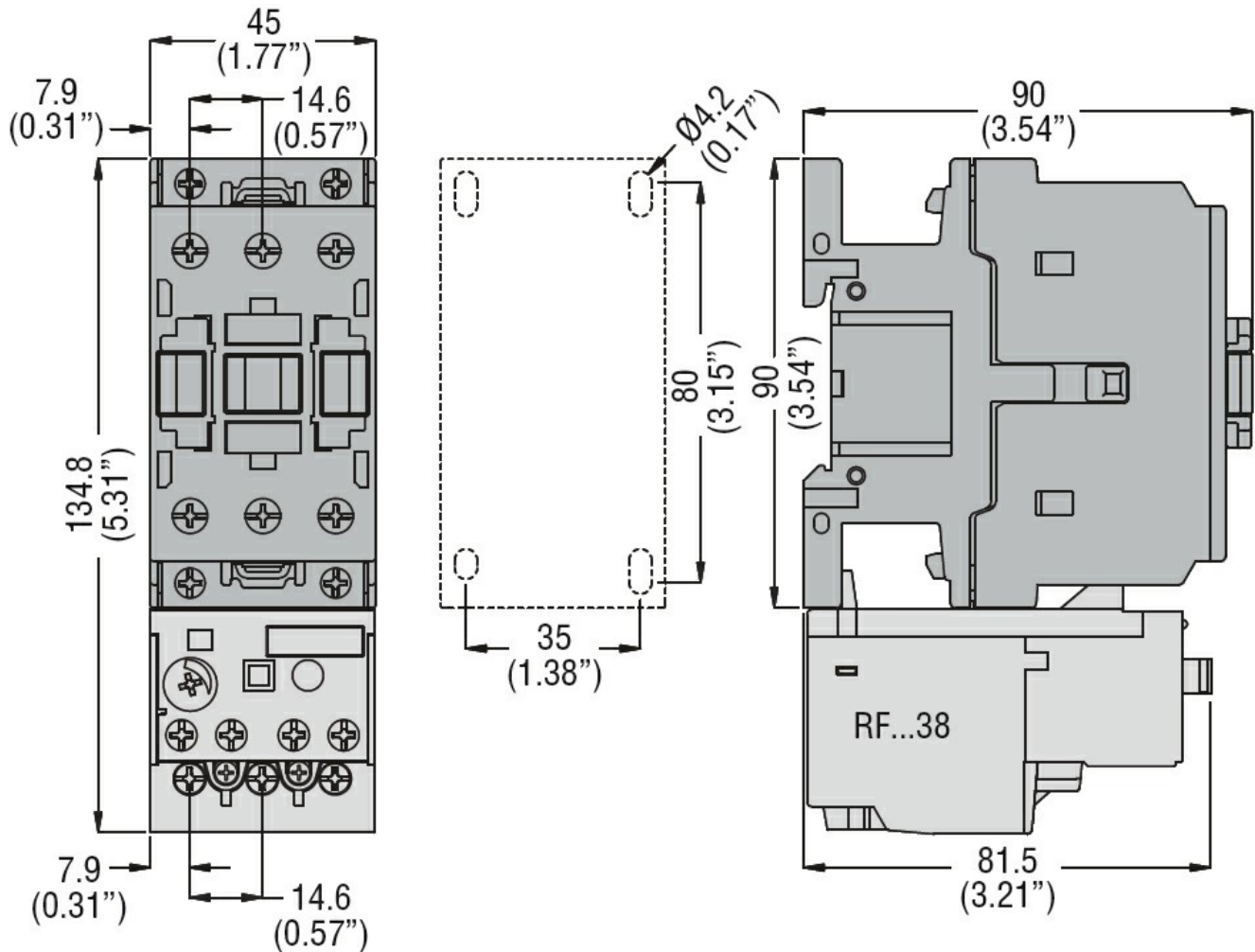


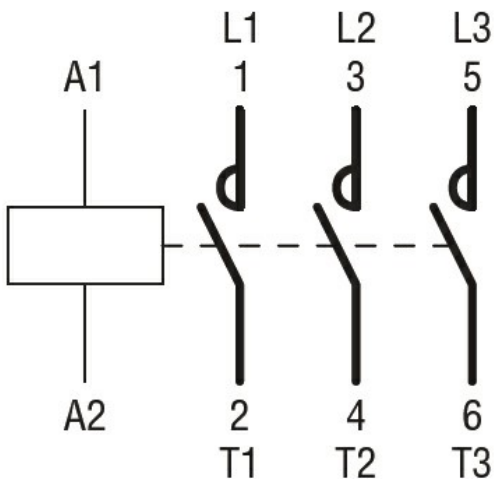
Przeznaczenie produktu				Stycznik mocy
Seria produktu				DPBF26
Właściwości styków				
Liczba pól			Nr.	3
Częstotliwość robocza	min.	Hz	25	
	maks.	Hz	400	
Właściwości mechaniczne				
Pozycja montażowa	normalna dozwolona		Płaszczyzna pionowa ±30°	
Montaż				Śruba/szyna DIN 35 mm
Masa			g	556
Trwałość				
mechaniczna			cycles	20000000
elektryczna			cycles	1600000
Dane związane z bezpieczeństwem				
Poziom zapewnienia bezpieczeństwa B10d zgodny z PN-EN ISO 13489-1				
	obciążenie znamionowe		cycles	1600000
	obciążenie mechaniczne		cycles	20000000
Zestyki lustrzane zgodne z PN-EN 60947-4-1				
Kompatybilność elektromagnetyczna				
Tak				
Działanie cewki AC				
Napięcie znamionowe AC przy 60 Hz			V	575
Napięcie robocze AC				
cewka 50/60 Hz przy 50 Hz				
odpadanie				
			maks.	%Us 0
cewka 60 Hz przy 60 Hz				
zadziałanie				
	min.	%Us	80	
	maks.	%Us	110	
odpadanie				
	min.	%Us	20	
	min.	%Us	55	
Średni pobór cewki przy 20°C				
cewka 60 Hz przy 60 Hz				
	rozruch		VA	75
	trzymanie		VA	9
Rozproszenie przy trzymaniu ≤20°C 50 Hz				
			W	2.5
Działanie cewki DC				
Znamionowe napięcie sterujące DC			V	24
Napięcie robocze DC				
zadziałanie				
	min.	%Us	70	
	maks.	%Us	125	
odpadanie				
	min.	%Us	10	
	maks.	%Us	40	
Średni pobór cewki przy ≤20°C				
			zadziałanie	W 5.4

		trzymanie	W	5.4
Maks. częstotliwość cykli				
Operacje mechaniczne			cycles/h	3600
Czas działania				
Średni czas przy sterowaniu Us				
W AC				
Zamykanie NO				
		min.	ms	8
		maks.	ms	24
Otwieranie NO				
		min.	ms	5
		maks.	ms	15
Zamykanie NC				
		min.	ms	9
		maks.	ms	20
Otwieranie NC				
		min.	ms	9
		maks.	ms	17
w DC				
Zamykanie NO				
		min.	ms	54
		maks.	ms	66
Otwieranie NO				
		min.	ms	14
		maks.	ms	17
Dane techniczne UL				
Znamionowe napięcie robocze AC (UL)			V	600
Prąd pełnego obciążenia dla trójfazowego silnika AC przy				
		600 V	A	40
Prąd utyku wirnika (LRA)				
			A	240
Uzyskana wydajność mechaniczna przy				
silnik jednofazowy AC				
		110/120 V	HP	3
		230 V	HP	7.5
silnik trójfazowy AC				
		200/208 V	HP	10
		220/230 V	HP	10
		460/480 V	HP	30
		575/600 V	HP	30
Zastosowanie ogólne				
Stycznik				
AC o zastosowaniu ogólnym, prąd			A	45
Ochrona przed zwarciami, 600 V				
Standardowa niezawodność				
		Prąd zwarciový	kA	5
		Klasyfikacja bezpiecznika	A	125
		Klasa bezpiecznika		RK5
Warunki otoczenia				
Temperatura				
Temperatura pracy				
		min.	°C	-50
		maks.	°C	70
Temperatura składowania				
		min.	°C	-60

	maks.	°C	80
Maks. wysokość		m	3000
Odporność i zabezpieczenie			
Stopień zanieczyszczenia			3
Wymiary			



Schemat połączeń elektrycznych



Certyfikaty i zgodność

Zgodność

CSA C22.2 n° 60947-1

CSA C22.2 n° 60947-4-48

UL 60947-1

UL 60947-4-1

Certyfikaty

cULus

Klasyfikacja ETIM

ETIM 8,0

EC000066 -
Stycznik AC