



Przeznaczenie produktu	Stycznik mocy		
Seria produktu	DPBF18		
Właściwości styków			
Liczba pól	Nr.	4	
Częstotliwość robocza	min.	Hz	25
	maks.	Hz	400
Właściwości mechaniczne			
Pozycja montażowa	normalna dozwolona	Płaszczyzna pionowa ±30°	
Montaż			Śruba/szyna DIN 35 mm
Masa	g	366	
Trwałość			
mechaniczna		cycles	20000000
elektryczna		cycles	1600000
Dane związane z bezpieczeństwem			
Poziom zapewnienia bezpieczeństwa B10d zgodny z PN-EN ISO 13489-1			
	obciążenie znamionowe	cycles	1600000
	obciążenie mechaniczne	cycles	20000000
Zestyki lustrzane zgodne z PN-EN 609474-4-1			Tak
Kompatybilność elektromagnetyczna			Tak
Działanie cewki AC			
Napięcie znamionowe AC przy 60 Hz	V	24	
Napięcie robocze AC	cewka 60 Hz przy 60 Hz		
	zadziałanie		
	min.	%Us	80
	maks.	%Us	110
	odpadanie		
	min.	%Us	20
	min.	%Us	55
Średni pobór cewki przy 20°C	cewka 60 Hz przy 60 Hz		
	rozruch	VA	75
	trzymanie	VA	9
Rozproszenie przy trzymaniu ≤20°C 50 Hz	W	2.5	
Maks. częstotliwość cykli			
Operacje mechaniczne	cycles/h	3600	
Czas działania			
Średni czas przy sterowaniu Us	W AC		
	Zamykanie NO		

	min.	ms	8
	maks.	ms	24
Otwieranie NO			
	min.	ms	10
	maks.	ms	20
Zamykanie NC			
	min.	ms	14
	maks.	ms	28
Otwieranie NC			
	min.	ms	7
	maks.	ms	18

Dane techniczne UL

Znamionowe napięcie robocze AC (UL) V 600

Prąd pełnego obciążenia dla trójfazowego silnika AC przy

600 V A 30

Prąd utyku wirnika (LRA) A 180

Uzyskana wydajność mechaniczna przy

silnik jednofazowy AC

110/120 V HP 2

230 V HP 5

silnik trójfazowy AC

200/208 V HP 7.5

220/230 V HP 7.5

460/480 V HP 15

575/600 V HP 20

Zastosowanie ogólne

Stycznik

AC o zastosowaniu ogólnym, prąd A 32

Ochrona przed zwarciami, 600 V

Standardowa niezawodność

Prąd zwarciovyy kA 5

Klasyfikacja bezpiecznika A 100

Klasa bezpiecznika RK5

Warunki otoczenia

Temperatura

Temperatura pracy

min. °C -50

maks. °C 70

Temperatura składowania

min. °C -60

maks. °C 80

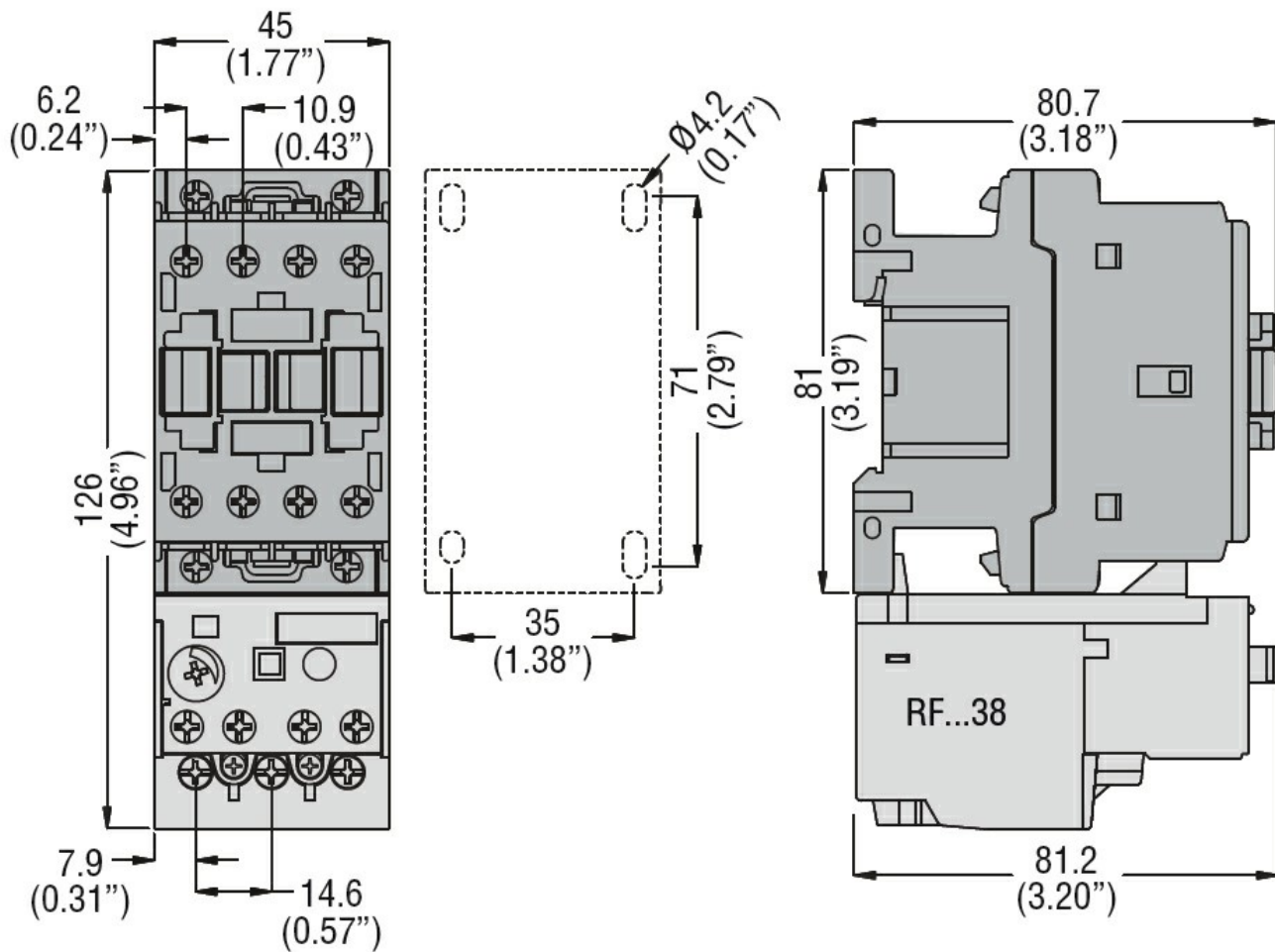
Maks. wysokość m 3000

Odporność i zabezpieczenie

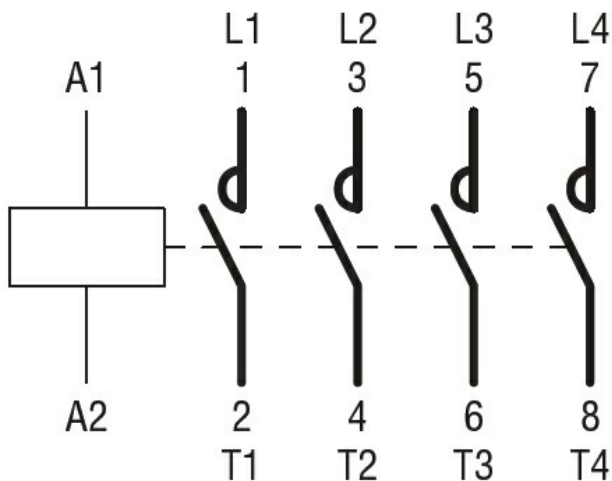
Stopień zanieczyszczenia

3

Wymiary



Schemat połączeń elektrycznych



Certyfikaty i zgodność

Zgodność

CSA C22.2 n° 60947-1

CSA C22.2 n° 60947-4-40

UL 60947-1

UL 60947-4-1

Certyfikaty

cULus

Klasyfikacja ETIM

ETIM 8,0

EC000066 -
Stycznik AC