

Przeznaczenie produktu				Stycznik mocy	
Seria produktu				DPBF18	
<b>Właściwości styków</b>					
Liczba pól		Nr.	3		
Częstotliwość robocza		min.	Hz	25	
		maks.	Hz	400	
<b>Właściwości mechaniczne</b>					
Pozycja montażowa		normalna	Płaszczyzna pionowa		
		dozwolona	±30°		
Montaż				Śruba/szyna DIN 35 mm	
Masa		g	492		
<b>Trwałość</b>					
mechaniczna		cycles	20000000		
elektryczna		cycles	1600000		
<b>Dane związane z bezpieczeństwem</b>					
Poziom zapewnienia bezpieczeństwa B10d zgodny z PN-EN ISO 13489-1					
		obciążenie znamionowe	cycles	1600000	
		obciążenie mechaniczne	cycles	20000000	
Zestyki lustrzane zgodne z PN-EN 60947-4-1					
Kompatybilność elektromagnetyczna					
Tak					
<b>Działanie cewki AC</b>					
Napięcie znamionowe AC przy 60 Hz		V	24		
Napięcie robocze AC	cewka 50/60 Hz przy 50 Hz	odpadanie	maks.	%Us	0
	cewka 60 Hz przy 60 Hz	zadziałanie	min.	%Us	80
			maks.	%Us	110
		odpadanie	min.	%Us	20
			min.	%Us	55
Średni pobór cewki przy 20°C					
cewka 60 Hz przy 60 Hz		rozruch	VA	75	
		trzymanie	VA	9	
Rozproszenie przy trzymaniu ≤20°C 50 Hz					
W 2.5					
<b>Działanie cewki DC</b>					
Znamionowe napięcie sterujące DC		V	24		
Napięcie robocze DC	zadziałanie	min.	%Us	70	
		maks.	%Us	125	
	odpadanie	min.	%Us	10	
		maks.	%Us	40	
Średni pobór cewki przy ≤20°C					
		zadziałanie	W	5.4	

	trzymanie	W	5.4
<b>Maks. częstotliwość cykli</b>			
Operacje mechaniczne		cycles/h	3600
<b>Czas działania</b>			
Średni czas przy sterowaniu Us			
W AC			
Zamykanie NO	min.	ms	8
	maks.	ms	24
Otwieranie NO	min.	ms	10
	maks.	ms	20
Zamykanie NC	min.	ms	14
	maks.	ms	28
Otwieranie NC	min.	ms	7
	maks.	ms	18
w DC			
Zamykanie NO	min.	ms	54
	maks.	ms	66
Otwieranie NO	min.	ms	14
	maks.	ms	17
<b>Dane techniczne UL</b>			
Znamionowe napięcie robocze AC (UL)		V	600
Prąd pełnego obciążenia dla trójfazowego silnika AC przy	600 V	A	30
Prąd utyku wirnika (LRA)		A	180
Uzyskana wydajność mechaniczna przy			
silnik jednofazowy AC	110/120 V	HP	2
	230 V	HP	5
silnik trójfazowy AC	200/208 V	HP	7.5
	220/230 V	HP	7.5
	460/480 V	HP	15
	575/600 V	HP	20
<b>Zastosowanie ogólne</b>			
Stycznik	AC o zastosowaniu ogólnym, prąd	A	32
Zestyki pomocnicze	AC napięcie	V	600
	AC prąd	A	10
	DC napięcie	V	250
	DC prąd	A	1
<b>Ochrona przed zwarcieniem, 600 V</b>			
Standardowa niezawodność	Prąd zwarciovowy	kA	5
	Klasyfikacja bezpiecznika	A	100
	Klasa bezpiecznika		RK5
Klasyfikacja zestyków pomocniczych zgodnie z UL			A600 - P600
<b>Warunki otoczenia</b>			

Temperatura

Temperatura pracy

min.	°C	-50
maks.	°C	70

Temperatura składowania

min.	°C	-60
maks.	°C	80

Maks. wysokość

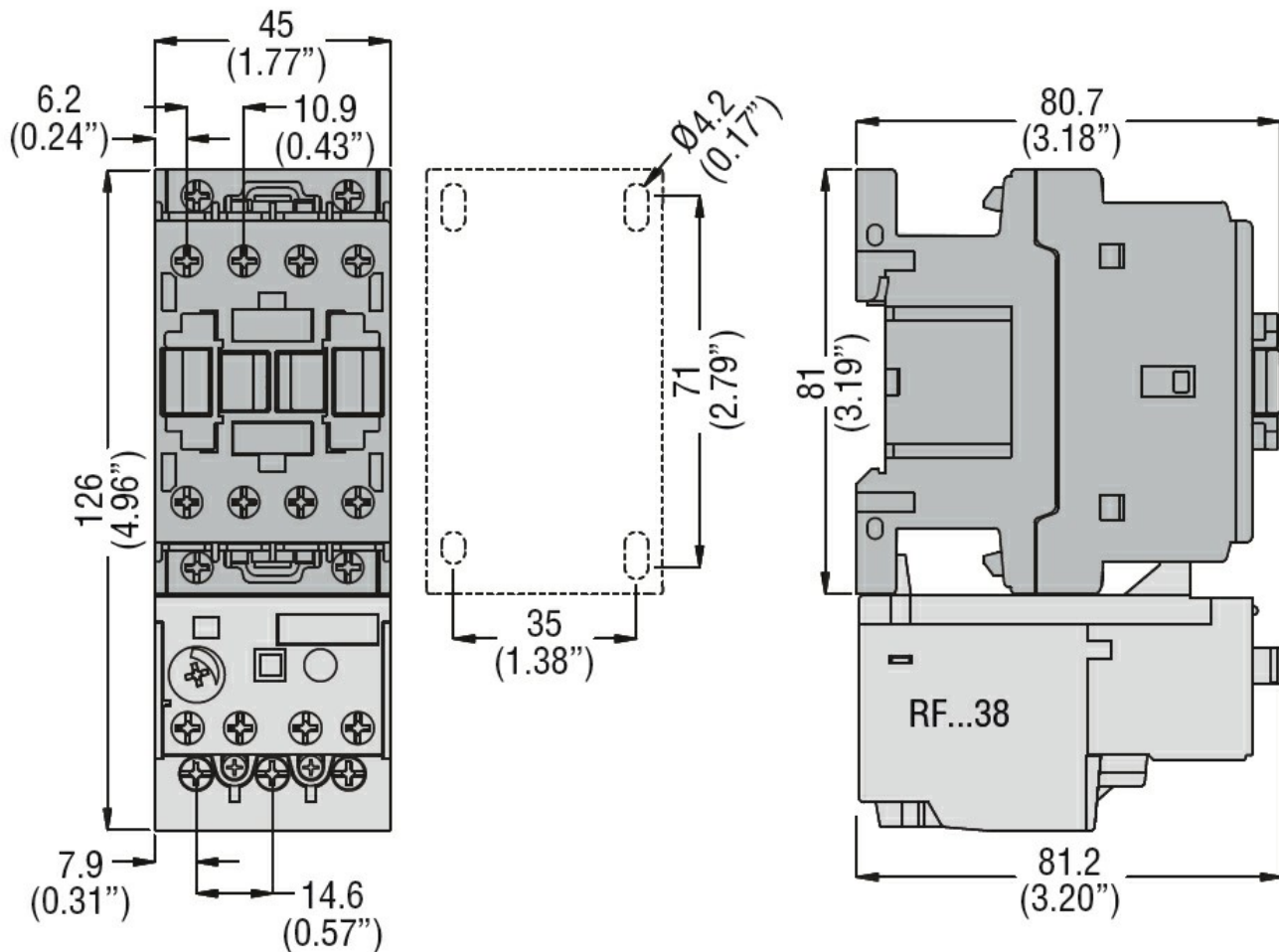
m	3000
---	------

Odporność i zabezpieczenie

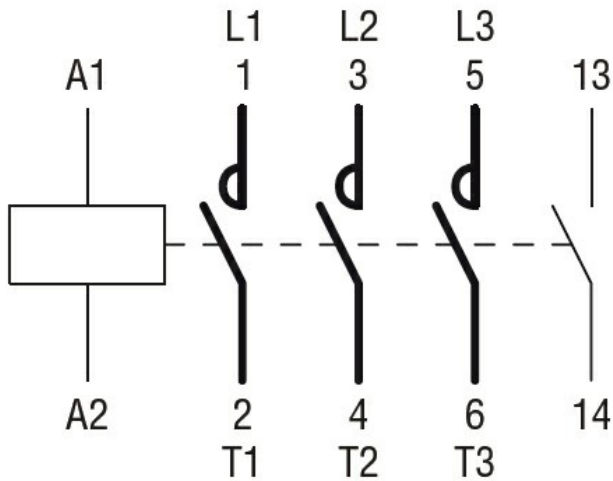
Stopień zanieczyszczenia

3

Wymiary



Schemat połączeń elektrycznych



**Certyfikaty i zgodność**

Zgodność

CSA C22.2 n° 60947-1

CSA C22.2 n° 60947-4-39

UL 60947-1

UL 60947-4-1

Certyfikaty

cULus

**Klasyfikacja ETIM**

ETIM 8,0

EC000066 -  
 Stycznik AC