



Przeznaczenie produktu	Stycznik mocy		
Seria produktu	DPBF18		
Właściwości styków			
Liczba pól	Nr.	3	
Częstotliwość robocza	min.	Hz	25
	maks.	Hz	400
Właściwości mechaniczne			
Pozycja montażowa	normalna dozwolona	Płaszczyzna pionowa ±30°	
Montaż			Śruba/szyna DIN 35 mm
Masa	g	346	
Trwałość			
mechaniczna		cycles	20000000
elektryczna		cycles	1600000
Dane związane z bezpieczeństwem			
Poziom zapewnienia bezpieczeństwa B10d zgodny z PN-EN ISO 13489-1			
	obciążenie znamionowe	cycles	1600000
	obciążenie mechaniczne	cycles	20000000
Zestyki lustrzane zgodne z PN-EN 609474-4-1			Tak
Kompatybilność elektromagnetyczna			Tak
Działanie cewki AC			
Napięcie znamionowe AC przy 60 Hz	V	575	
Napięcie robocze AC	cewka 50/60 Hz przy 50 Hz		
	odpadanie	maks.	%Us 0
Napięcie robocze AC	cewka 60 Hz przy 60 Hz		
	zadziałanie	min.	%Us 80
		maks.	%Us 110
	odpadanie	min.	%Us 20
		min.	%Us 55
Średni pobór cewki przy 20°C	cewka 60 Hz przy 60 Hz		
	rozruch	VA	75
	trzymanie	VA	9
Rozproszenie przy trzymaniu ≤20°C 50 Hz	W	2.5	
Maks. częstotliwość cykli			
Operacje mechaniczne	cycles/h	3600	
Czas działania			

Średni czas przy sterowaniu Us

W AC

Zamykanie NO

min.	ms	8
maks.	ms	24

Otwieranie NO

min.	ms	10
maks.	ms	20

Zamykanie NC

min.	ms	14
maks.	ms	28

Otwieranie NC

min.	ms	7
maks.	ms	18

Dane techniczne UL

Znamionowe napięcie robocze AC (UL)	V	600
-------------------------------------	---	-----

Prąd pełnego obciążenia dla trójfazowego silnika AC przy

600 V	A	30
-------	---	----

Prąd utyku wirnika (LRA)

A	180
---	-----

Uzyskana wydajność mechaniczna przy

silnik jednofazowy AC

110/120 V	HP	2
230 V	HP	5

silnik trójfazowy AC

200/208 V	HP	7.5
220/230 V	HP	7.5
460/480 V	HP	15
575/600 V	HP	20

Zastosowanie ogólne

Stycznik

AC o zastosowaniu ogólnym, prąd	A	32
---------------------------------	---	----

Zestyki pomocnicze

AC napięcie	V	600
AC prąd	A	10
DC napięcie	V	250
DC prąd	A	1

Ochrona przed zwarciami, 600 V

Standardowa niezawodność

Prąd zwarciový	kA	5
Klasyfikacja bezpiecznika	A	100
Klasa bezpiecznika		RK5

Klasyfikacja zestyków pomocniczych zgodnie z UL

A600 - P600

Warunki otoczenia

Temperatura

Temperatura pracy

min.	°C	-50
maks.	°C	70

Temperatura składowania

min.	°C	-60
maks.	°C	80

Maks. wysokość

m	3000
---	------

Odporność i zabezpieczenie

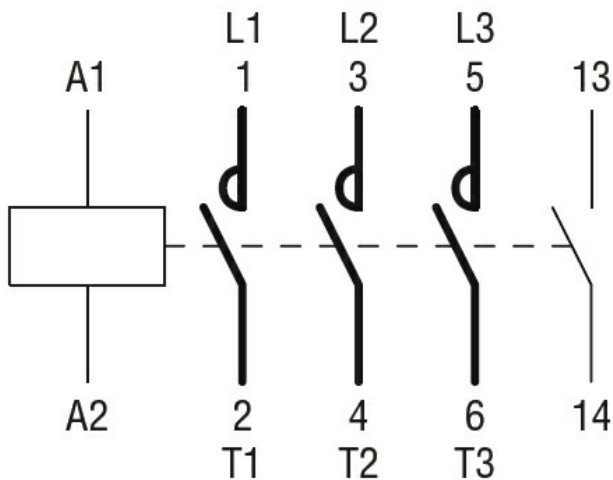
Stopień zanieczyszczenia

3

Wymiary



Schemat połączeń elektrycznych



Certyfikaty i zgodność

Zgodność

CSA C22.2 n° 60947-1

CSA C22.2 n° 60947-4-38

UL 60947-1

UL 60947-4-1

Certyfikaty

cULus

Klasyfikacja ETIM

ETIM 8,0

EC000066 -
Stycznik AC