



Przeznaczenie produktu				Stycznik mocy
Seria produktu				DPBF18
<b>Właściwości styków</b>				
Liczba pól		Nr.	3	
Częstotliwość robocza	min.	Hz	25	
	maks.	Hz	400	
<b>Właściwości mechaniczne</b>				
Pozycja montażowa	normalna dozwolona	Płaszczyzna pionowa ±30°		
Montaż				Śruba/szyna DIN 35 mm
Masa		g	354	
<b>Trwałość</b>				
mechaniczna		cycles	20000000	
elektryczna		cycles	1600000	
<b>Dane związane z bezpieczeństwem</b>				
Poziom zapewnienia bezpieczeństwa B10d zgodny z PN-EN ISO 13489-1				
	obciążenie znamionowe	cycles	1600000	
	obciążenie mechaniczne	cycles	20000000	
Zestyki lustrzane zgodne z PN-EN 609474-4-1				Tak
Kompatybilność elektromagnetyczna				Tak
<b>Działanie cewki AC</b>				
Napięcie znamionowe AC przy 60 Hz		V	230	
Napięcie robocze AC cewka 60 Hz przy 60 Hz	zadziałanie	min.	%Us	80
		maks.	%Us	110
	odpadanie	min.	%Us	20
		min.	%Us	55
Średni pobór cewki przy 20°C				
cewka 60 Hz przy 60 Hz				
	rozruch	VA	75	
	trzymanie	VA	9	
Rozproszenie przy trzymaniu ≤20°C 50 Hz		W	2.5	
<b>Maks. częstotliwość cykli</b>				
Operacje mechaniczne		cycles/h	3600	
<b>Czas działania</b>				
Średni czas przy sterowaniu Us				
W AC				
Zamykanie NO				

Otwieranie NO	min.	ms	8
	maks.	ms	24
Zamykanie NC	min.	ms	10
	maks.	ms	20
Otwieranie NC	min.	ms	14
	maks.	ms	28
	min.	ms	7
	maks.	ms	18

#### Dane techniczne UL

Znamionowe napięcie robocze AC (UL) V 600

Prąd pełnego obciążenia dla trójfazowego silnika AC przy

600 V A 30

Prąd utyku wirnika (LRA) A 180

Uzyskana wydajność mechaniczna przy

silnik jednofazowy AC

110/120 V HP 2

230 V HP 5

silnik trójfazowy AC

200/208 V HP 7.5

220/230 V HP 7.5

460/480 V HP 15

575/600 V HP 20

Zastosowanie ogólne

Stycznik

AC o zastosowaniu ogólnym, prąd A 32

Zestyki pomocnicze

AC napięcie V 600

AC prąd A 10

DC napięcie V 250

DC prąd A 1

Ochrona przed zwarciami, 600 V

Standardowa niezawodność

Prąd zwarciovowy kA 5

Klasyfikacja bezpiecznika A 100

Klasa bezpiecznika RK5

Klasyfikacja zestyków pomocniczych zgodnie z UL

A600 - P600

#### Warunki otoczenia

Temperatura

Temperatura pracy

min. °C -50

maks. °C 70

Temperatura składowania

min. °C -60

maks. °C 80

Maks. wysokość

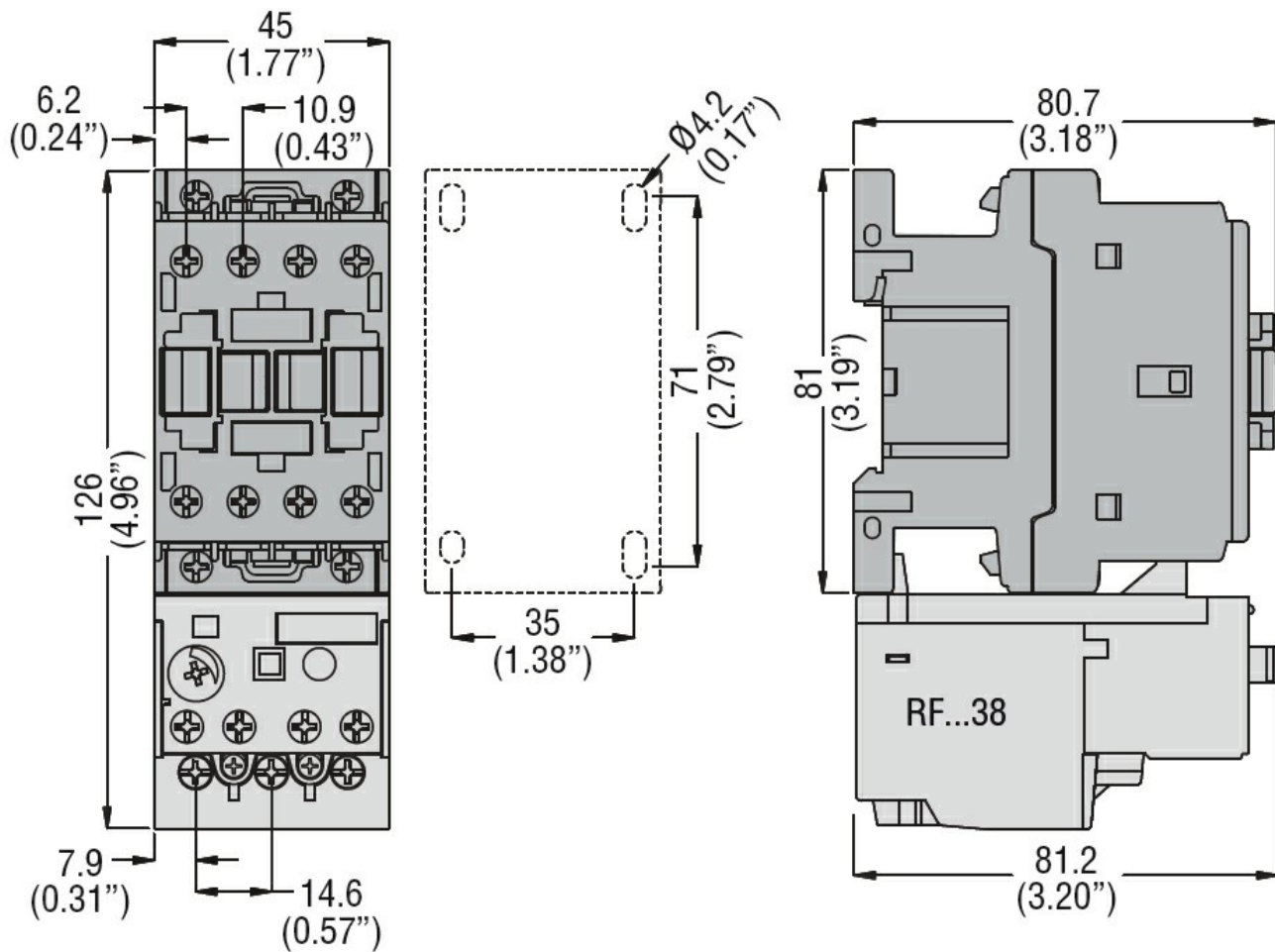
m 3000

#### Odporność i zabezpieczenie

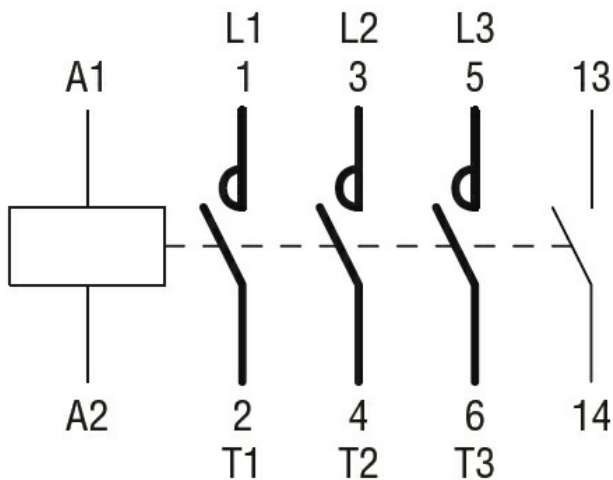
Stopień zanieczyszczenia

3

#### Wymiary



Schemat połączeń elektrycznych



Certyfikaty i zgodność

Zgodność

CSA C22.2 n° 60947-1

CSA C22.2 n° 60947-4-37

UL 60947-1

UL 60947-4-1

Certyfikaty

cULus

Klasyfikacja ETIM

ETIM 8,0

EC000066 -  
Stycznik AC