



Przeznaczenie produktu	Stycznik mocy		
Seria produktu	DPBF12		
<b>Właściwości styków</b>			
Liczba pól	Nr.	4	
Częstotliwość robocza	min.	Hz	25
	maks.	Hz	400
<b>Właściwości mechaniczne</b>			
Pozycja montażowa	normalna dozwolona	Płaszczyzna pionowa ±30°	
Montaż	Śruba/szyna DIN 35 mm		
Masa	g	354	
<b>Trwałość</b>			
mechaniczna	cycles	2000000	
elektryczna	cycles	2000000	
<b>Dane związane z bezpieczeństwem</b>			
Poziom zapewnienia bezpieczeństwa B10d zgodny z PN-EN ISO 13489-1			
	obciążenie znamionowe	cycles	2000000
	obciążenie mechaniczne	cycles	20000000
Zestyki lustrzane zgodne z PN-EN 60947-4-1	Tak		
Kompatybilność elektromagnetyczna	Tak		
<b>Działanie cewki AC</b>			
Napięcie znamionowe AC przy 60 Hz	V	120	
Napięcie robocze AC			
cewka 60 Hz przy 60 Hz			
zadziałanie			
	min.	%Us	80
	maks.	%Us	110
odpadanie			
	min.	%Us	20
	min.	%Us	55
Średni pobór cewki przy 20°C			
cewka 60 Hz przy 60 Hz			
	rozruch	VA	75
	trzymanie	VA	9
Rozproszenie przy trzymaniu ≤20°C 50 Hz	W	2.5	
<b>Maks. częstotliwość cykli</b>			
Operacje mechaniczne	cycles/h	3600	
<b>Czas działania</b>			
Średni czas przy sterowaniu Us			
W AC			
Zamykanie NO			

	min.	ms	8
	maks.	ms	24
Otwieranie NO			
	min.	ms	10
	maks.	ms	20
Zamykanie NC			
	min.	ms	14
	maks.	ms	28
Otwieranie NC			
	min.	ms	7
	maks.	ms	18

#### Dane techniczne UL

Znamionowe napięcie robocze AC (UL)	V		600
Prąd pełnego obciążenia dla trójfazowego silnika AC przy	600 V	A	25
Prąd utyku wirnika (LRA)		A	150
Uzyskana wydajność mechaniczna przy silnik jednofazowy AC	110/120 V	HP	2
	230 V	HP	3
silnik trójfazowy AC	200/208 V	HP	5
	220/230 V	HP	5
	460/480 V	HP	10
	575/600 V	HP	15

#### Zastosowanie ogólne

Stycznik	AC o zastosowaniu ogólnym, prąd	A	28
----------	---------------------------------	---	----

#### Ochrona przed zwarciami, 600 V

Standardowa niezawodność	Prąd zwarciovyy	kA	5
	Klasyfikacja bezpiecznika	A	80
	Klasa bezpiecznika		RK5

#### Warunki otoczenia

##### Temperatura

Temperatura pracy	min.	°C	-50
	maks.	°C	70
Temperatura składowania	min.	°C	-60
	maks.	°C	80

Maks. wysokość	m	3000
----------------	---	------

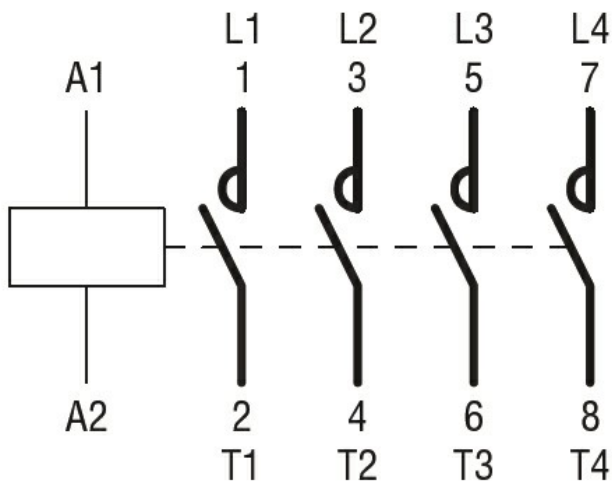
#### Odporność i zabezpieczenie

Stopień zanieczyszczenia	3
--------------------------	---

#### Wymiary



Schemat połączeń elektrycznych



Certyfikaty i zgodność

Zgodność

CSA C22.2 n° 60947-1

CSA C22.2 n° 60947-4-27

UL 60947-1

UL 60947-4-1

Certyfikaty

cULus

Klasyfikacja ETIM

ETIM 8,0

EC000066 -  
Stycznik AC