



Przeznaczenie produktu

Stycznik mocy

Seria produktu

DPBF12

Właściwości styków

Liczba pól

Nr. 3

Częstotliwość robocza

min.	Hz	25
maks.	Hz	400

Właściwości mechaniczne

Pozycja montażowa

normalna	Płaszczyzna pionowa
dozwolona	±30°

Montaż

Śruba/szyna DIN
35 mm

Masa

g 362

Trwałość

mechaniczna

cycles 20000000

elektryczna

cycles 2000000

Dane związane z bezpieczeństwem

Poziom zapewnienia bezpieczeństwa B10d zgodny z PN-EN ISO 13489-1

obciążenie znamionowe	cycles	2000000
obciążenie mechaniczne	cycles	20000000

Zestyki lustrzane zgodne z PN-EN 609474-4-1

Tak

Kompatybilność elektromagnetyczna

Tak

Działanie cewki AC

Napięcie znamionowe AC przy 60 Hz

V 230

Napięcie robocze AC

cewka 60 Hz przy 60 Hz

zadziałanie

min.	%Us	80
maks.	%Us	110

odpadanie

min.	%Us	20
min.	%Us	55

Średni pobór cewki przy 20°C

cewka 60 Hz przy 60 Hz

rozruch	VA	75
trzymanie	VA	9

Rozproszenie przy trzymaniu ≤20°C 50 Hz

W 2.5

Maks. częstotliwość cykli

Operacje mechaniczne

cycles/h 3600

Czas działania

Średni czas przy sterowaniu Us

W AC

Zamykanie NO

Otwieranie NO	min.	ms	8
	maks.	ms	24
Zamykanie NC	min.	ms	10
	maks.	ms	20
Otwieranie NC	min.	ms	14
	maks.	ms	28
	min.	ms	7
	maks.	ms	18

Dane techniczne UL

Znamionowe napięcie robocze AC (UL)	V	600
Prąd pełnego obciążenia dla trójfazowego silnika AC przy	600 V	A 25
Prąd utyku wirnika (LRA)	A	150
Uzyskana wydajność mechaniczna przy silnik jednofazowy AC	110/120 V	HP 2
	230 V	HP 3
silnik trójfazowy AC	200/208 V	HP 5
	220/230 V	HP 5
	460/480 V	HP 10
	575/600 V	HP 15
Zastosowanie ogólne		
Stycznik	AC o zastosowaniu ogólnym, prąd	A 28
Zestyki pomocnicze	AC napięcie	V 600
	AC prąd	A 10
	DC napięcie	V 250
	DC prąd	A 1

Ochrona przed zwarcieniem, 600 V		
Standardowa niezawodność	Prąd zwarciovyy	kA 5
	Klasyfikacja bezpiecznika	A 80
	Klasa bezpiecznika	RK5

Klasyfikacja zestyków pomocniczych zgodnie z UL A600 - P600

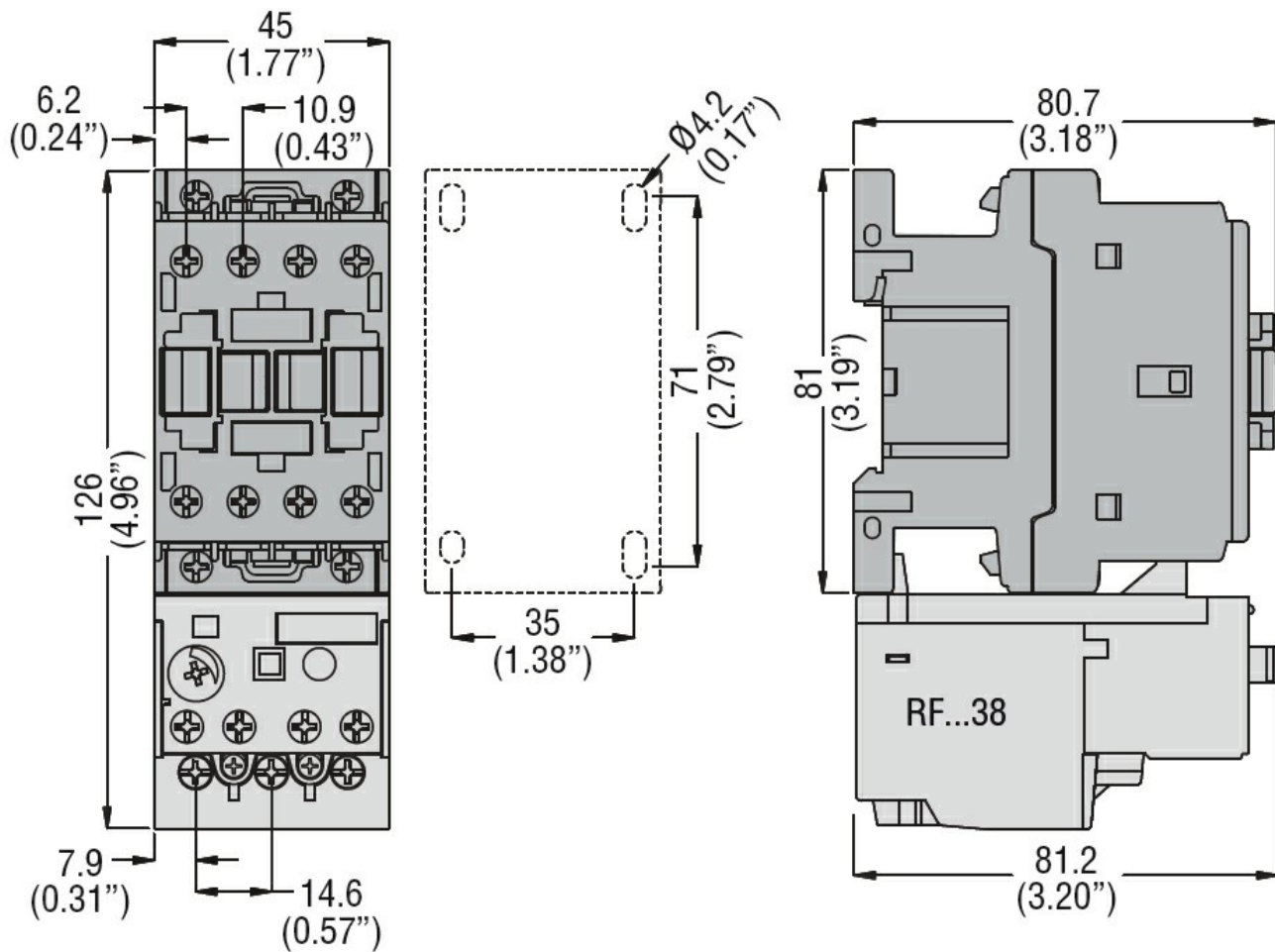
Warunki otoczenia

Temperatura		
Temperatura pracy	min.	°C -50
	maks.	°C 70
Temperatura składowania	min.	°C -60
	maks.	°C 80
Maks. wysokość	m	3000

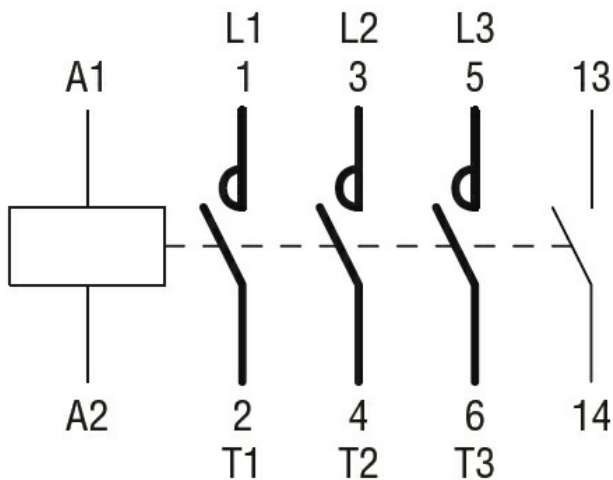
Odporność i zabezpieczenie

Stopień zanieczyszczenia 3

Wymiary



Schemat połączeń elektrycznych



Certyfikaty i zgodność

Zgodność

CSA C22.2 n° 60947-1

CSA C22.2 n° 60947-4-24

UL 60947-1

UL 60947-4-1

Certyfikaty

cULus

Klasyfikacja ETIM

ETIM 8,0

EC000066 -
Stycznik AC