



Przeznaczenie produktu	Stycznik mocy		
Seria produktu	DPBF12		
Właściwości styków			
Liczba pól	Nr.	3	
Częstotliwość robocza	min.	Hz	25
	maks.	Hz	400
Właściwości mechaniczne			
Pozycja montażowa	normalna dozwolona	Płaszczyzna pionowa ±30°	
Montaż	Śruba/szyna DIN 35 mm		
Masa	g	359	
Trwałość			
mechaniczna	cycles	2000000	
elektryczna	cycles	2000000	
Dane związane z bezpieczeństwem			
Poziom zapewnienia bezpieczeństwa B10d zgodny z PN-EN ISO 13489-1			
	obciążenie znamionowe	cycles	2000000
	obciążenie mechaniczne	cycles	20000000
Zestyki lustrzane zgodne z PN-EN 609474-4-1	Tak		
Kompatybilność elektromagnetyczna	Tak		
Działanie cewki AC			
Napięcie znamionowe AC przy 60 Hz	V	120	
Napięcie robocze AC	cewka 60 Hz przy 60 Hz		
	zadziałanie		
	min.	%Us	80
	maks.	%Us	110
	odpadanie		
	min.	%Us	20
	min.	%Us	55
Średni pobór cewki przy 20°C	cewka 60 Hz przy 60 Hz		
	rozruch	VA	75
	trzymanie	VA	9
Rozproszenie przy trzymaniu ≤20°C 50 Hz	W	2.5	
Maks. częstotliwość cykli			
Operacje mechaniczne	cycles/h	3600	
Czas działania			
Średni czas przy sterowaniu Us	W AC		
	Zamykanie NO		

	min.	ms	8
	maks.	ms	24
Otwieranie NO			
	min.	ms	10
	maks.	ms	20
Zamykanie NC			
	min.	ms	14
	maks.	ms	28
Otwieranie NC			
	min.	ms	7
	maks.	ms	18

Dane techniczne UL

Znamionowe napięcie robocze AC (UL)	V	600
Prąd pełnego obciążenia dla trójfazowego silnika AC przy	600 V	A 25
Prąd utyku wirnika (LRA)	A	150
Uzyskana wydajność mechaniczna przy silnik jednofazowy AC	110/120 V	HP 2
	230 V	HP 3
silnik trójfazowy AC	200/208 V	HP 5
	220/230 V	HP 5
	460/480 V	HP 10
	575/600 V	HP 15
Zastosowanie ogólne		
Stycznik	AC o zastosowaniu ogólnym, prąd	A 28
Zestyki pomocnicze	AC napięcie	V 600
	AC prąd	A 10
	DC napięcie	V 250
	DC prąd	A 1

Ochrona przed zwarcieniem, 600 V		
Standardowa niezawodność	Prąd zwarciovyy	kA 5
	Klasyfikacja bezpiecznika	A 80
	Klasa bezpiecznika	RK5

Klasyfikacja zestyków pomocniczych zgodnie z UL A600 - P600

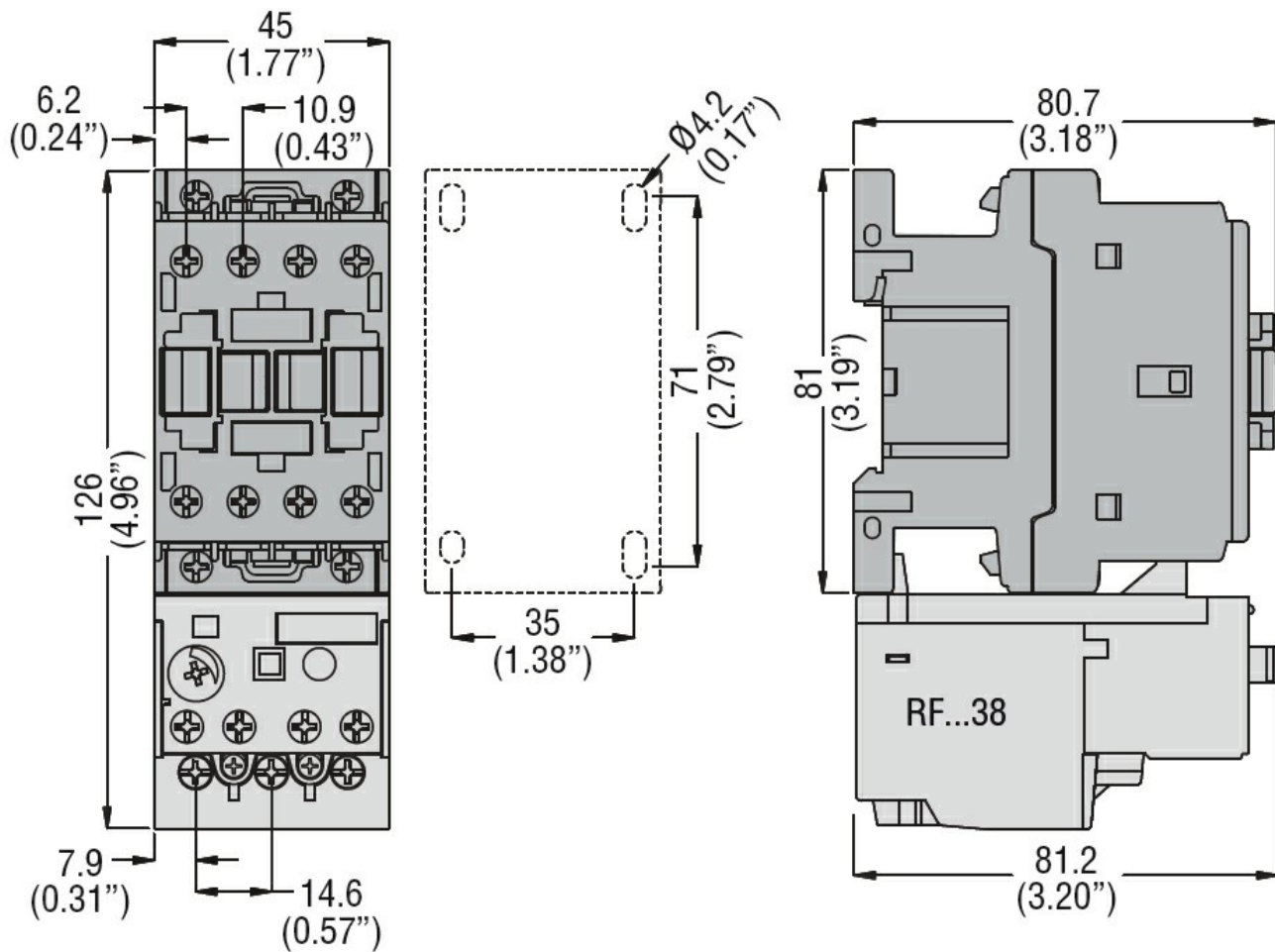
Warunki otoczenia

Temperatura		
Temperatura pracy	min.	°C -50
	maks.	°C 70
Temperatura składowania	min.	°C -60
	maks.	°C 80
Maks. wysokość	m	3000

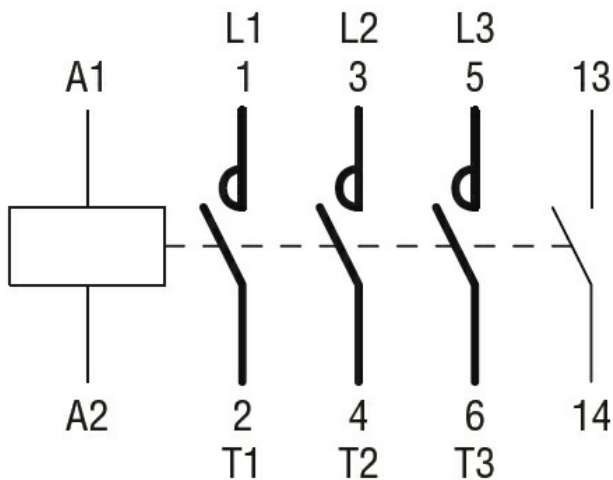
Odporność i zabezpieczenie

Stopień zanieczyszczenia 3

Wymiary



Schemat połączeń elektrycznych



Certyfikaty i zgodność

Zgodność

CSA C22.2 n° 60947-1

CSA C22.2 n° 60947-4-23

UL 60947-1

UL 60947-4-1

Certyfikaty

cULus

Klasyfikacja ETIM

ETIM 8,0

EC000066 -
Stycznik AC