

Przeznaczenie produktu				Stycznik mocy
Seria produktu				DPBF09
<b>Właściwości styków</b>				
Liczba pól		Nr.	4	
Częstotliwość robocza		min.	Hz	25
		maks.	Hz	400
<b>Właściwości mechaniczne</b>				
Pozycja montażowa		normalna	Płaszczyzna pionowa	
		dozwolona	±30°	
Montaż				Śruba/szyna DIN 35 mm
Masa		g	492	
<b>Trwałość</b>				
mechaniczna		cycles	20000000	
elektryczna		cycles	2000000	
<b>Dane związane z bezpieczeństwem</b>				
Poziom zapewnienia bezpieczeństwa B10d zgodny z PN-EN ISO 13489-1				
		obciążenie znamionowe	cycles	2000000
		obciążenie mechaniczne	cycles	20000000
Zestyki lustrzane zgodne z PN-EN 60947-4-1				
Kompatybilność elektromagnetyczna				
Tak				
<b>Działanie cewki AC</b>				
Napięcie znamionowe AC przy 60 Hz		V	230	
Napięcie robocze AC	cewka 60 Hz przy 60 Hz			
	zadziałanie			
		min.	%Us	80
		maks.	%Us	110
	odpadanie			
		min.	%Us	20
	min.	%Us	55	
Średni pobór cewki przy 20°C				
cewka 60 Hz przy 60 Hz				
		rozruch	VA	75
		trzymanie	VA	9
Rozproszenie przy trzymaniu ≤20°C 50 Hz				
			W	2.5
<b>Działanie cewki DC</b>				
Znamionowe napięcie sterujące DC		V	12	
Napięcie robocze DC	zadziałanie			
		min.	%Us	70
		maks.	%Us	125
	odpadanie			
		min.	%Us	10
		maks.	%Us	40
Średni pobór cewki przy ≤20°C				
		zadziałanie	W	5.4
		trzymanie	W	5.4
<b>Maks. częstotliwość cykli</b>				
Operacje mechaniczne		cycles/h	3600	

### Czas działania

Średni czas przy sterowaniu  $U_s$   
W AC

Zamykanie NO	min.	ms	8
	maks.	ms	24
Otwieranie NO	min.	ms	10
	maks.	ms	20
Zamykanie NC	min.	ms	14
	maks.	ms	28
Otwieranie NC	min.	ms	7
	maks.	ms	18

w DC

Zamykanie NO	min.	ms	54
	maks.	ms	66
Otwieranie NO	min.	ms	14
	maks.	ms	17

### Dane techniczne UL

Znamionowe napięcie robocze AC (UL) V 600

Prąd pełnego obciążenia dla trójfazowego silnika AC przy 600 V A 20

Prąd utyku wirnika (LRA) A 120

Uzyskana wydajność mechaniczna przy silnik jednofazowy AC

110/120 V	HP	1.5
230 V	HP	3

silnik trójfazowy AC

200/208 V	HP	5
220/230 V	HP	5
460/480 V	HP	10
575/600 V	HP	15

Zastosowanie ogólne

Stycznik AC o zastosowaniu ogólnym, prąd A 25

Ochrona przed zwarciami, 600 V

Standardowa niezawodność

Prąd zwarciovyy	kA	5
Klasyfikacja bezpiecznika	A	70
Klasa bezpiecznika		RK5

### Warunki otoczenia

Temperatura

Temperatura pracy

min.	°C	-50
maks.	°C	70

Temperatura składowania

min.	°C	-60
maks.	°C	80

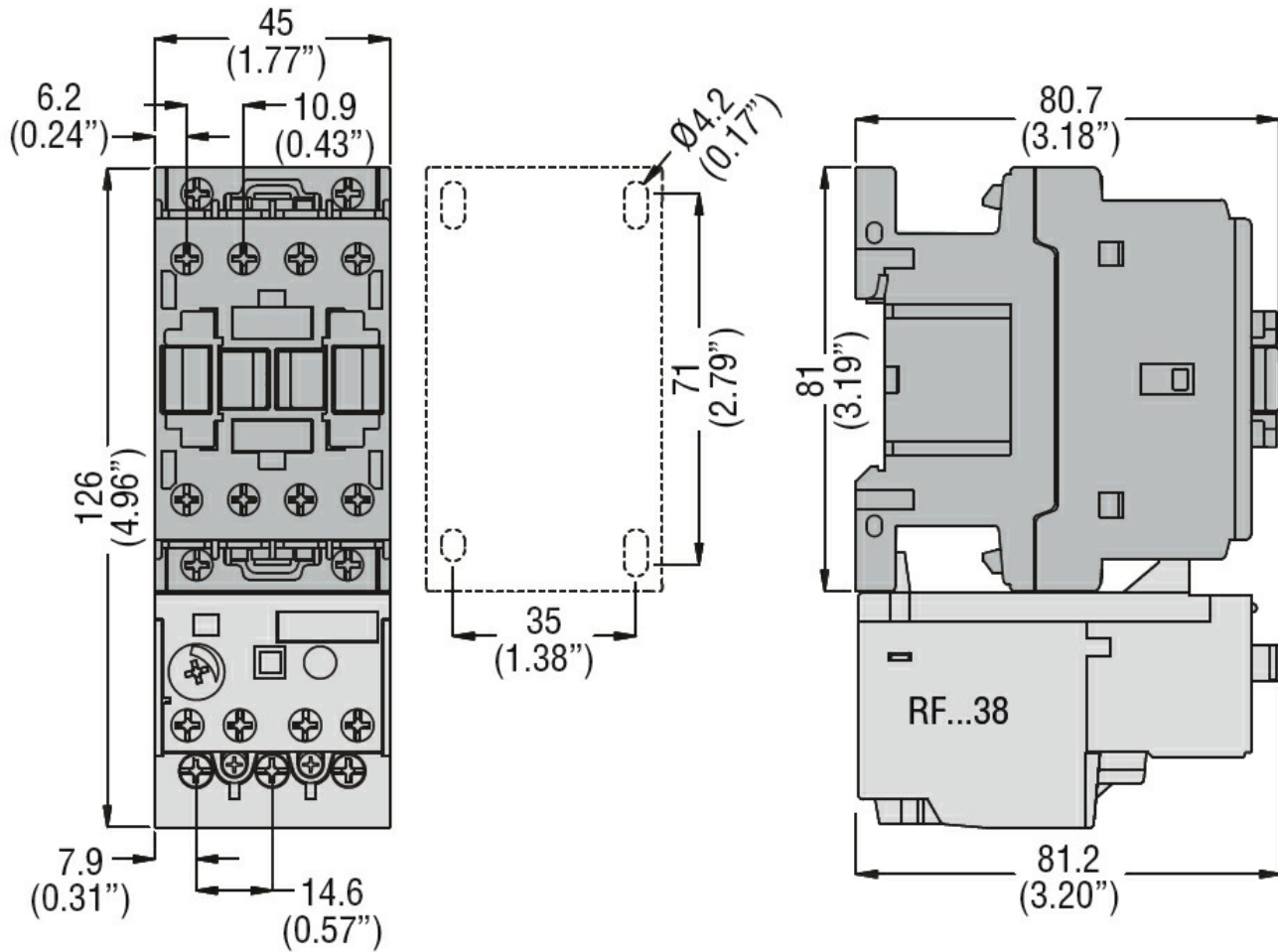
Maks. wysokość m 3000

### Odporność i zabezpieczenie

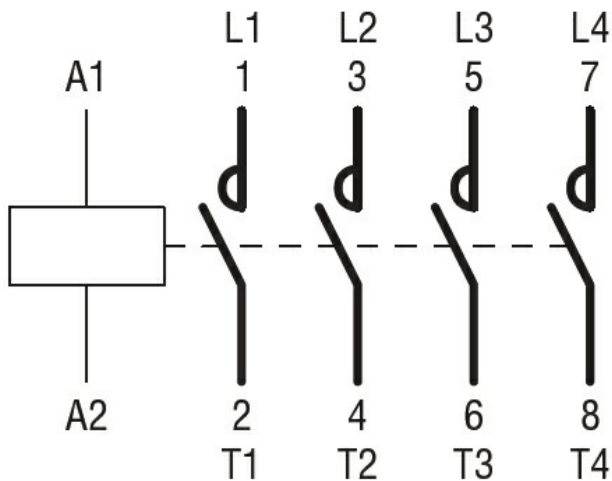
Stopień zanieczyszczenia

3

Wymiary



Schemat połączeń elektrycznych



Certyfikaty i zgodność

Zgodność

CSA C22.2 n° 60947-1  
CSA C22.2 n° 60947-4-15  
UL 60947-1  
UL 60947-4-1

Certyfikaty

cULus

Klasyfikacja ETIM

ETIM 8,0

EC000066 -  
Stycznik AC