



Przeznaczenie produktu				Stycznik mocy
Seria produktu				DPBF09
<b>Właściwości styków</b>				
Liczba pól			Nr.	4
Częstotliwość robocza	min.	Hz	25	
	maks.	Hz	400	
<b>Właściwości mechaniczne</b>				
Pozycja montażowa	normalna dozwolona		Płaszczyzna pionowa ±30°	
Montaż				Śruba/szyna DIN 35 mm
Masa			g	352
<b>Trwałość</b>				
mechaniczna			cycles	2000000
elektryczna			cycles	2000000
<b>Dane związane z bezpieczeństwem</b>				
Poziom zapewnienia bezpieczeństwa B10d zgodny z PN-EN ISO 13489-1				
		obciążenie znamionowe	cycles	2000000
		obciążenie mechaniczne	cycles	20000000
Zestyki lustrzane zgodne z PN-EN 60947-4-1				Tak
Kompatybilność elektromagnetyczna				Tak
<b>Działanie cewki AC</b>				
Napięcie znamionowe AC przy 60 Hz			V	120
Napięcie robocze AC				
cewka 60 Hz przy 60 Hz				
zadziałanie				
		min.	%Us	80
		maks.	%Us	110
odpadanie				
		min.	%Us	20
		min.	%Us	55
Średni pobór cewki przy 20°C				
cewka 60 Hz przy 60 Hz				
		rozruch	VA	75
		trzymanie	VA	9
Rozproszenie przy trzymaniu ≤20°C 50 Hz			W	2.5
<b>Maks. częstotliwość cykli</b>				
Operacje mechaniczne			cycles/h	3600
<b>Czas działania</b>				
Średni czas przy sterowaniu Us				
W AC				
Zamykanie NO				

	min.	ms	8
	maks.	ms	24
Otwieranie NO			
	min.	ms	10
	maks.	ms	20
Zamykanie NC			
	min.	ms	14
	maks.	ms	28
Otwieranie NC			
	min.	ms	7
	maks.	ms	18

#### Dane techniczne UL

Znamionowe napięcie robocze AC (UL)	V		600
Prąd pełnego obciążenia dla trójfazowego silnika AC przy	600 V	A	20
Prąd utyku wirnika (LRA)		A	120
Uzyskana wydajność mechaniczna przy silnik jednofazowy AC	110/120 V	HP	1.5
	230 V	HP	3
silnik trójfazowy AC	200/208 V	HP	5
	220/230 V	HP	5
	460/480 V	HP	10
	575/600 V	HP	15

#### Zastosowanie ogólne

Stycznik	AC o zastosowaniu ogólnym, prąd	A	25
Ochrona przed zwarcie, 600 V			
Standardowa niezawodność	Prąd zwarciovyy	kA	5
	Klasyfikacja bezpiecznika	A	70
	Klasa bezpiecznika		RK5

#### Warunki otoczenia

Temperatura			
Temperatura pracy	min.	°C	-50
	maks.	°C	70
Temperatura składowania	min.	°C	-60
	maks.	°C	80
Maks. wysokość		m	3000

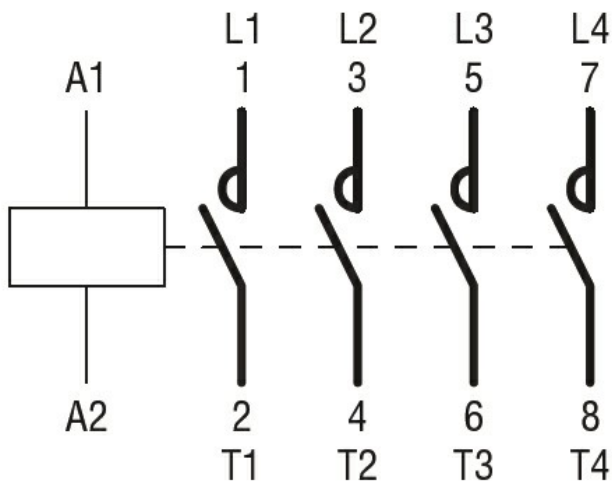
#### Odporność i zabezpieczenie

Stopień zanieczyszczenia			3
--------------------------	--	--	---

#### Wymiary



Schemat połączeń elektrycznych



Certyfikaty i zgodność

Zgodność

CSA C22.2 n° 60947-1

CSA C22.2 n° 60947-4-13

UL 60947-1

UL 60947-4-1

Certyfikaty

cULus

Klasyfikacja ETIM

ETIM 8,0

EC000066 -  
Stycznik AC