



Przeznaczenie produktu				Stycznik mocy
Seria produktu				DPBF09
Właściwości styków				
Liczba pól			Nr.	4
Częstotliwość robocza	min.	Hz	25	
	maks.	Hz	400	
Właściwości mechaniczne				
Pozycja montażowa	normalna dozwolona		Płaszczyzna pionowa ±30°	
Montaż			Śruba/szyna DIN 35 mm	
Masa			g	356
Trwałość				
mechaniczna			cycles	20000000
elektryczna			cycles	2000000
Dane związane z bezpieczeństwem				
Poziom zapewnienia bezpieczeństwa B10d zgodny z PN-EN ISO 13489-1				
		obciążenie znamionowe	cycles	2000000
		obciążenie mechaniczne	cycles	20000000
Zestyki lustrzane zgodne z PN-EN 60947-4-1				Tak
Kompatybilność elektromagnetyczna				Tak
Działanie cewki AC				
Napięcie znamionowe AC przy 60 Hz			V	24
Napięcie robocze AC				
cewka 60 Hz przy 60 Hz				
zadziałanie				
		min.	%Us	80
		maks.	%Us	110
odpadanie				
		min.	%Us	20
		min.	%Us	55
Średni pobór cewki przy 20°C				
cewka 60 Hz przy 60 Hz				
		rozruch	VA	75
		trzymanie	VA	9
Rozproszenie przy trzymaniu ≤20°C 50 Hz				W 2.5
Maks. częstotliwość cykli				
Operacje mechaniczne			cycles/h	3600
Czas działania				
Średni czas przy sterowaniu Us				
W AC				
Zamykanie NO				

	min.	ms	8
	maks.	ms	24
Otwieranie NO			
	min.	ms	10
	maks.	ms	20
Zamykanie NC			
	min.	ms	14
	maks.	ms	28
Otwieranie NC			
	min.	ms	7
	maks.	ms	18

Dane techniczne UL

Znamionowe napięcie robocze AC (UL) V 600

Prąd pełnego obciążenia dla trójfazowego silnika AC przy

600 V A 20

Prąd utyku wirnika (LRA) A 120

Uzyskana wydajność mechaniczna przy

silnik jednofazowy AC

110/120 V HP 1.5

230 V HP 3

silnik trójfazowy AC

200/208 V HP 5

220/230 V HP 5

460/480 V HP 10

575/600 V HP 15

Zastosowanie ogólne

Stycznik

AC o zastosowaniu ogólnym, prąd A 25

Ochrona przed zwarciami, 600 V

Standardowa niezawodność

Prąd zwarciovyy kA 5

Klasyfikacja bezpiecznika A 70

Klasa bezpiecznika RK5

Warunki otoczenia

Temperatura

Temperatura pracy

min. °C -50

maks. °C 70

Temperatura składowania

min. °C -60

maks. °C 80

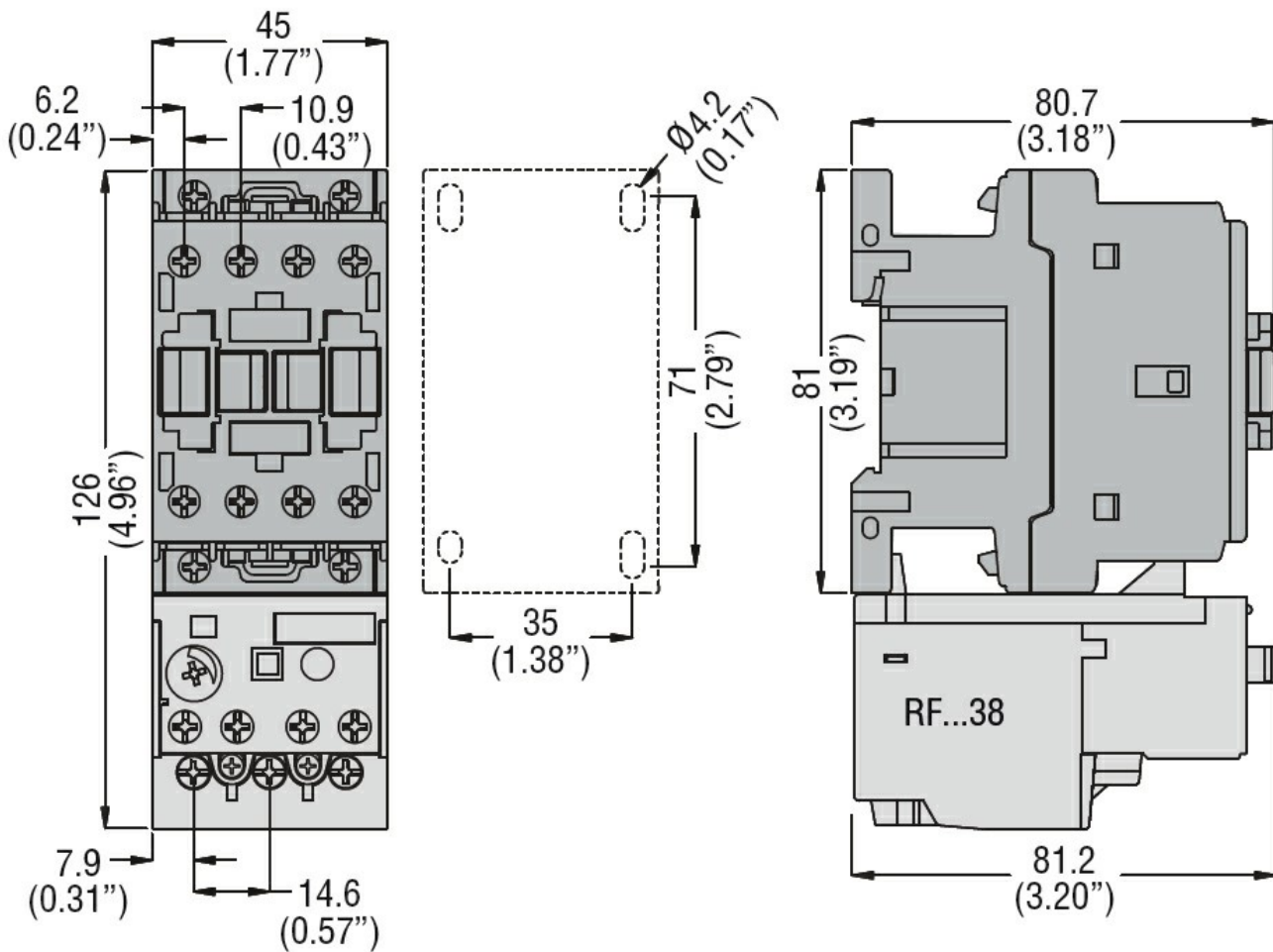
Maks. wysokość m 3000

Odporność i zabezpieczenie

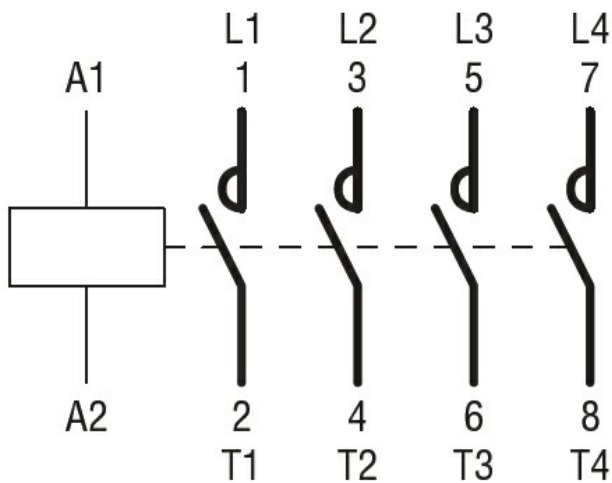
Stopień zanieczyszczenia

3

Wymiary



Schemat połączeń elektrycznych



Certyfikaty i zgodność

Zgodność

CSA C22.2 n° 60947-1

CSA C22.2 n° 60947-4-12

UL 60947-1

UL 60947-4-1

Certyfikaty

cULus

Klasyfikacja ETIM

ETIM 8,0

EC000066 -
Stycznik AC