



Przeznaczenie produktu	Stycznik mocy		
Seria produktu	DPBF09		
<b>Właściwości styków</b>			
Liczba pól	Nr.	3	
Częstotliwość robocza	min.	Hz	25
	maks.	Hz	400
<b>Właściwości mechaniczne</b>			
Pozycja montażowa	normalna dozwolona	Płaszczyzna pionowa ±30°	
Montaż			Śruba/szyna DIN 35 mm
Masa	g	358	
<b>Trwałość</b>			
mechaniczna		cycles	20000000
elektryczna		cycles	2000000
<b>Dane związane z bezpieczeństwem</b>			
Poziom zapewnienia bezpieczeństwa B10d zgodny z PN-EN ISO 13489-1			
	obciążenie znamionowe	cycles	2000000
	obciążenie mechaniczne	cycles	20000000
Zestyki lustrzane zgodne z PN-EN 609474-4-1			Tak
Kompatybilność elektromagnetyczna			Tak
<b>Działanie cewki AC</b>			
Napięcie znamionowe AC przy 60 Hz	V	24	
Napięcie robocze AC			
cewka 60 Hz przy 60 Hz			
zadziałanie			
	min.	%Us	80
	maks.	%Us	110
odpadanie			
	min.	%Us	20
	min.	%Us	55
Średni pobór cewki przy 20°C			
cewka 60 Hz przy 60 Hz			
	rozruch	VA	75
	trzymanie	VA	9
Rozproszenie przy trzymaniu ≤20°C 50 Hz	W	2.5	
<b>Maks. częstotliwość cykli</b>			
Operacje mechaniczne	cycles/h	3600	
<b>Czas działania</b>			
Średni czas przy sterowaniu Us			
W AC			
Zamykanie NO			

	min.	ms	8
	maks.	ms	24
Otwieranie NO			
	min.	ms	10
	maks.	ms	20
Zamykanie NC			
	min.	ms	14
	maks.	ms	28
Otwieranie NC			
	min.	ms	7
	maks.	ms	18

#### Dane techniczne UL

Znamionowe napięcie robocze AC (UL) V 600

Prąd pełnego obciążenia dla trójfazowego silnika AC przy

600 V A 20

Prąd utyku wirnika (LRA) A 120

Uzyskana wydajność mechaniczna przy

silnik jednofazowy AC

110/120 V HP 1.5

230 V HP 3

silnik trójfazowy AC

200/208 V HP 5

220/230 V HP 5

460/480 V HP 10

575/600 V HP 15

Zastosowanie ogólne

Stycznik

AC o zastosowaniu ogólnym, prąd A 25

Zestyki pomocnicze

AC napięcie V 600

AC prąd A 10

DC napięcie V 250

DC prąd A 1

Ochrona przed zwarcieniem, 600 V

Standardowa niezawodność

Prąd zwarciovowy kA 5

Klasyfikacja bezpiecznika A 70

Klasa bezpiecznika RK5

Klasyfikacja zestyków pomocniczych zgodnie z UL

A600 - P600

#### Warunki otoczenia

Temperatura

Temperatura pracy

min. °C -50

maks. °C 70

Temperatura składowania

min. °C -60

maks. °C 80

Maks. wysokość

m 3000

#### Odporność i zabezpieczenie

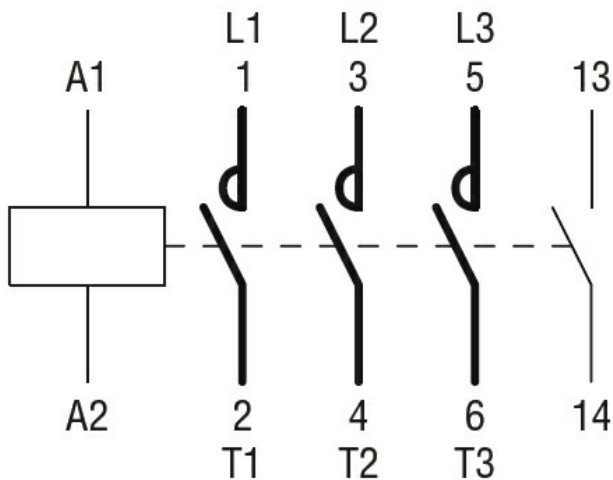
Stopień zanieczyszczenia

3

#### Wymiary



Schemat połączeń elektrycznych



Certyfikaty i zgodność

Zgodność

CSA C22.2 n° 60947-1

CSA C22.2 n° 60947-4-6

UL 60947-1

UL 60947-4-1

Certyfikaty

cULus

Klasyfikacja ETIM

ETIM 8,0

EC000066 -  
Stycznik AC