



Uniwersalny adapter do montażu śrubowego dla BF09...BF38 BFX8901

Przeznaczenie produktu

Seria produktu

**Właściwości mechaniczne**

Masa g 16

**Działanie cewki AC**

Napięcie znamionowe AC przy 60 Hz V 24

Napięcie robocze AC

cewka 60 Hz przy 60 Hz

zadziałanie

min.	%Us	80
maks.	%Us	110

odpadanie

min.	%Us	20
min.	%Us	55

Średni pobór cewki przy 20°C

cewka 60 Hz przy 60 Hz

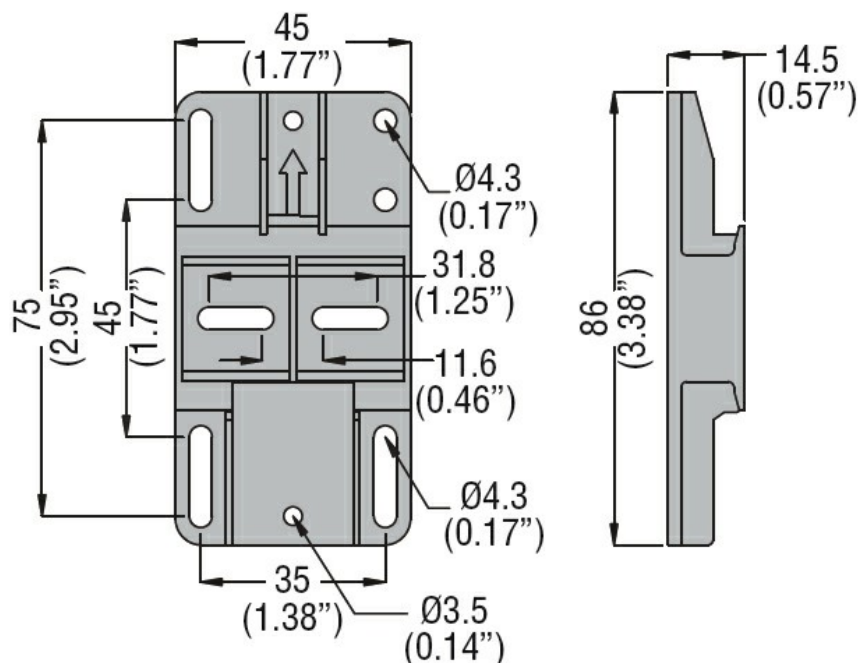
rozruch	VA	75
trzymanie	VA	9

Rozproszenie przy trzymaniu ≤20°C 50 Hz W 2.5

**Dane techniczne UL**

Znamionowe napięcie robocze AC (UL) V 600

**Wymiary**



Certyfikaty i zgodność

Certyfikaty

EAC

Klasyfikacja ETIM

ETIM 8,0

EC002498 -  
Akcesoria/części  
zamienne do  
aparatury  
niskonapięciowej