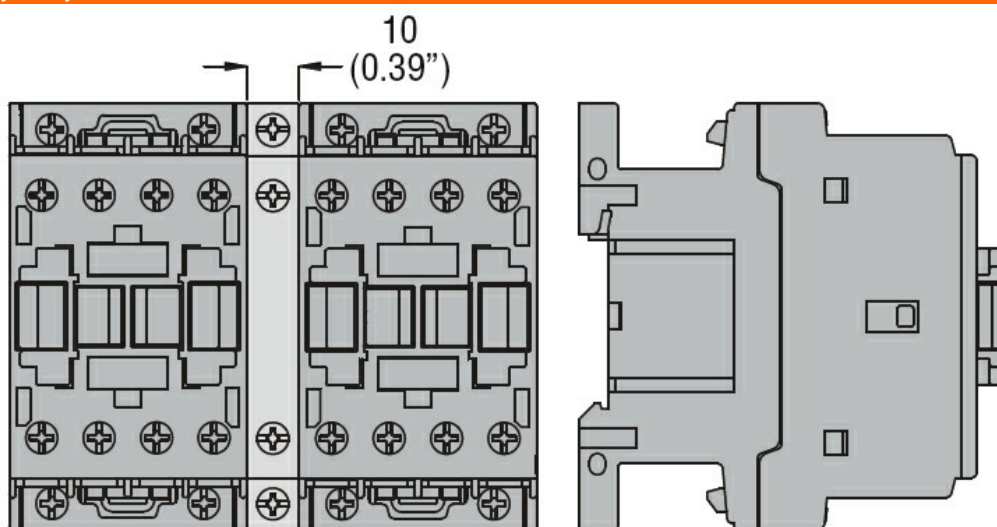




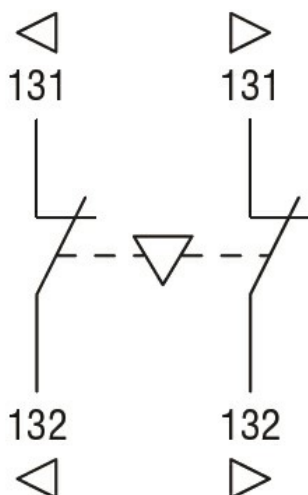
Dane techniczne UL

Znamionowe napięcie robocze AC (UL) V 600

Wymiary



Schemat połączeń elektrycznych



Certyfikaty i zgodność

Zgodność

CSA C22.2 n° 60947-1

CSA C22.2 n° 60947-4-1

CSA C22.2 n° 60947-5-1

IEC/EN 60947-1

IEC/EN 60947-4-1

IEC/EN 60947-5-1

UL 60947-1

UL 60947-4-1

UL 60947-5-1

Certyfikaty

cULus
EAC

Klasyfikacja ETIM

ETIM 8,0

EC001044 -
Blokada
mechaniczna do
rozłączników