



Przeznaczenie produktu

Stałe zestawy przyłączeniowe do układu przełącznego, do BF95...BF150 BFX3461

Seria produktu

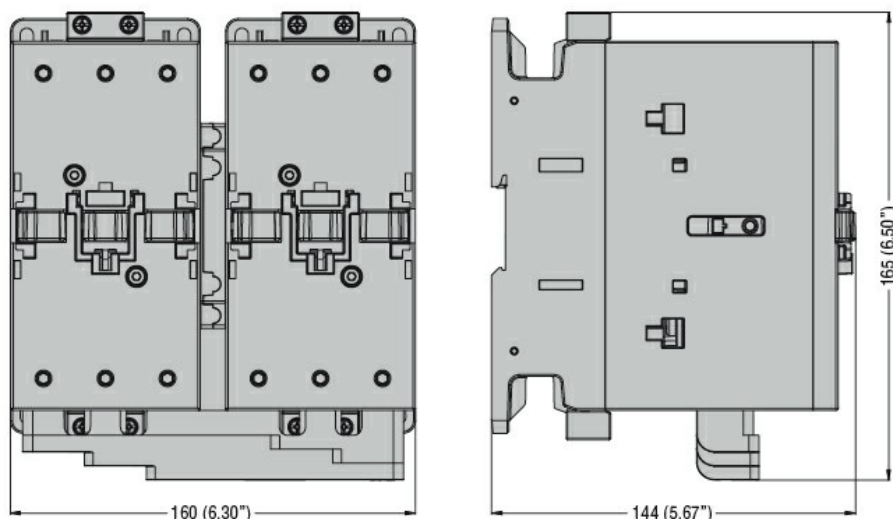
Właściwości mechaniczne

Masa g 200

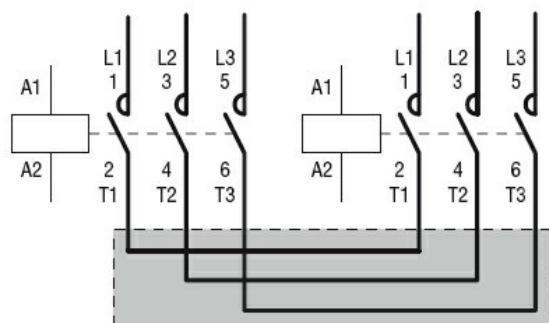
Dane techniczne UL

Znamionowe napięcie robocze AC (UL) V 600

Wymiary



Schemat połączeń elektrycznych



Klasyfikacja ETIM

ETIM 8,0

EC002498 -
Akcesoria/części
zamiennie do
aparatury
niskonapięciowej