



Przeznaczenie produktu

Stałe zestawy przyłączeniowe do rozruszników gwiazda-trójkąt, do BF95... BF150 BFX3431

Seria produktu

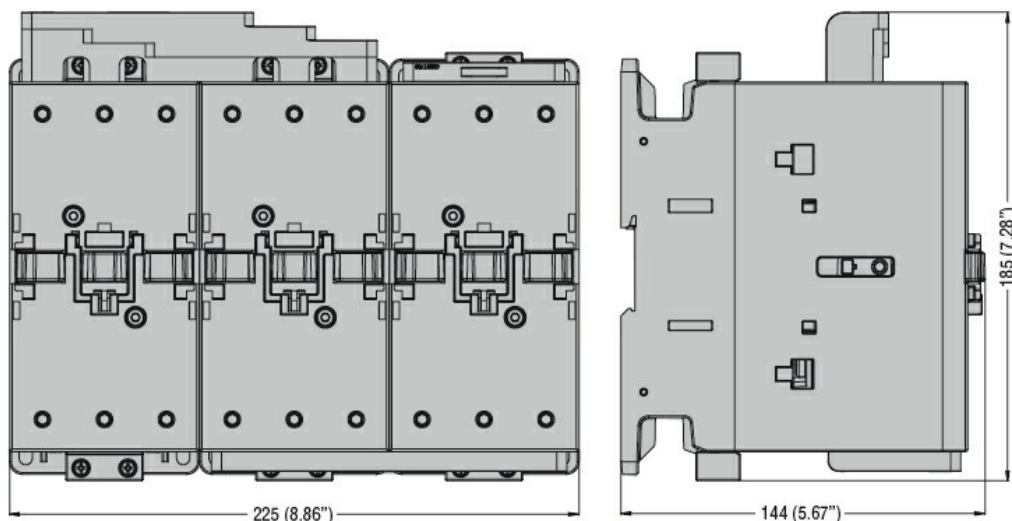
**Właściwości mechaniczne**

Masa g 270

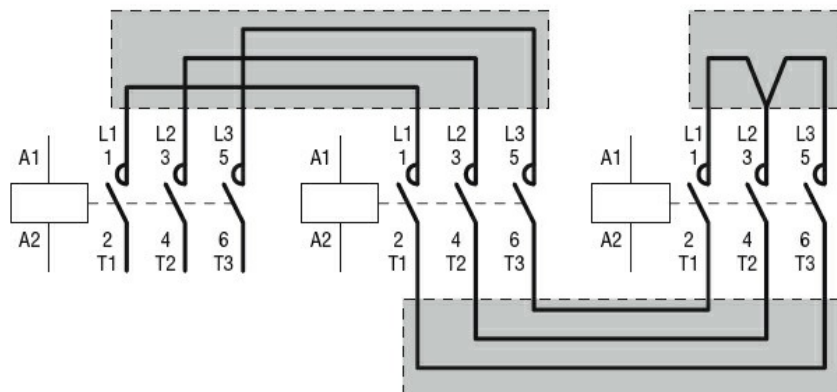
**Dane techniczne UL**

Znamionowe napięcie robocze AC (UL) V 600

**Wymiary**



**Schemat połączeń elektrycznych**



**Certyfikaty i zgodność**

Zgodność

CSA C22.2 n° 60947-1  
IEC/EN 60947-1

---

UL 60947-1

---

Certyfikaty

cULus  
EAC

---

Klasyfikacja ETIM

ETIM 8,0

EC002498 -  
Akcesoria/części  
zamienne do  
aparatury  
niskonapięciowej