

Przeznaczenie produktu

Stałe zestawy przyłączeniowe do rozruszników gwiazda-trójkąt, do BF40...BF94 BFX3331

Seria produktu

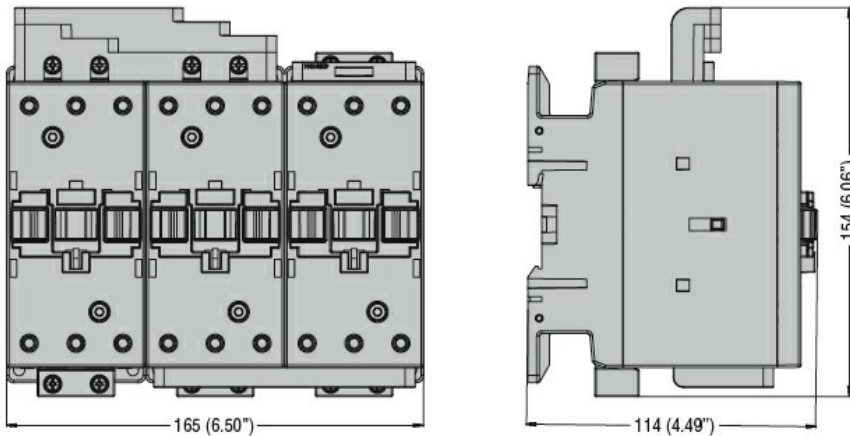
Właściwości mechaniczne

Masa g 220

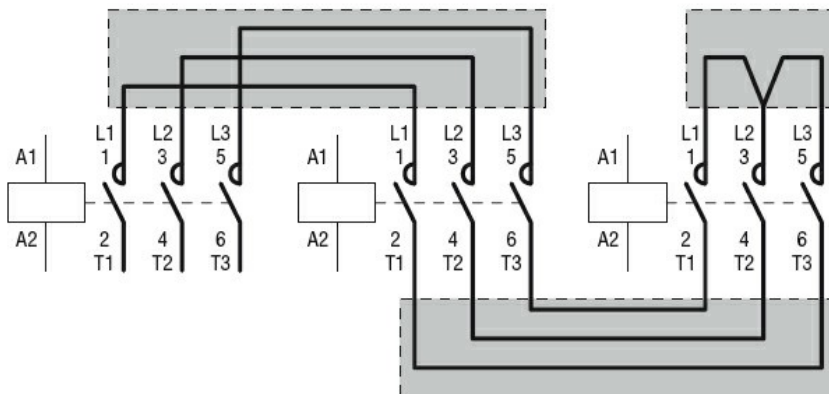
Dane techniczne UL

Znamionowe napięcie robocze AC (UL) V 600

Wymiary



Schemat połączeń elektrycznych



Certyfikaty i zgodność

Zgodność

CSA C22.2 n° 60947-1

IEC/EN 60947-1

UL 60947-1

Certyfikaty

cULus

EAC

Klasyfikacja ETIM

ETIM 8,0

EC002498 -
Akcesoria/części
zamiennie do
aparatury
niskonapięciowej