



Stałe zestawy przyłączeniowe, 3 polowe, do BF40...BF94 BFX3301

Przeznaczenie produktu

Seria produktu

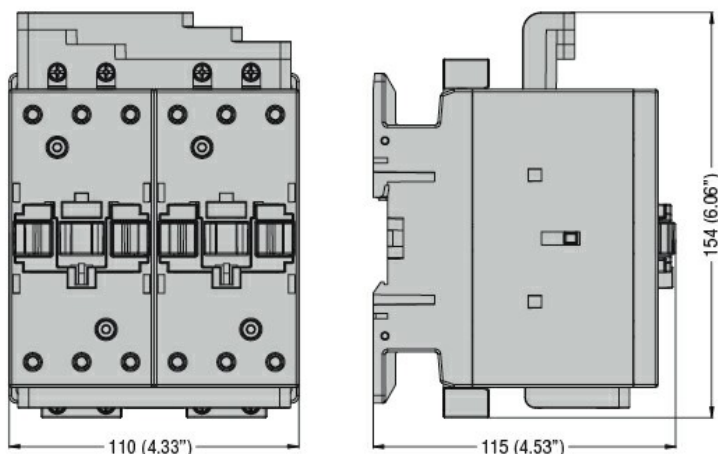
Właściwości mechaniczne

Masa g 150

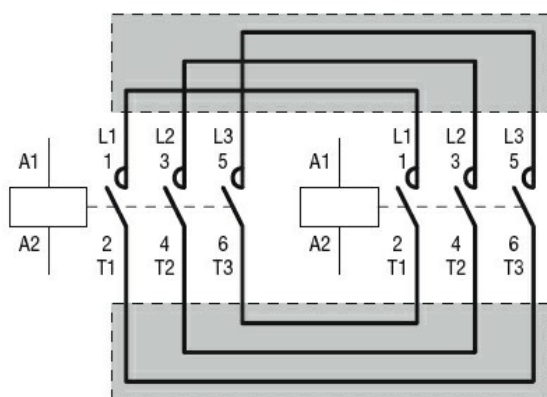
Dane techniczne UL

Znamionowe napięcie robocze AC (UL) V 600

Wymiary



Schemat połączeń elektrycznych



Certyfikaty i zgodność

Zgodność

- CSA C22.2 n° 60947-1
- IEC/EN 60947-1
- UL 60947-1

Certyfikaty

- cULus
- EAC

Klasyfikacja ETIM

ETIM 8,0

EC002498 -
Akcesoria/części
zamienne do
aparatury
niskonapięciowej