



Stałe zestawy przyłączeniowe do rozruszników gwiazda-trójkąt, do BF26...BF38 (L/Δ) BF09...BF25 (λ) BFX3232

Przeznaczenie produktu

Seria produktu

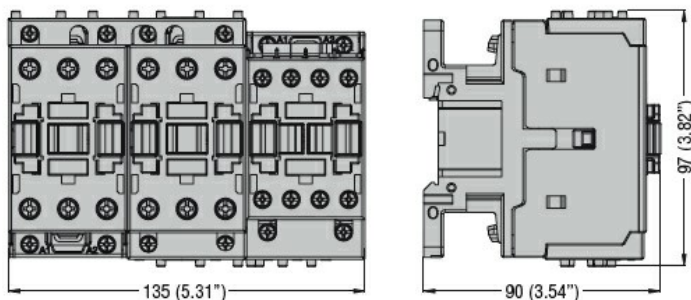
**Właściwości mechaniczne**

Masa g 64

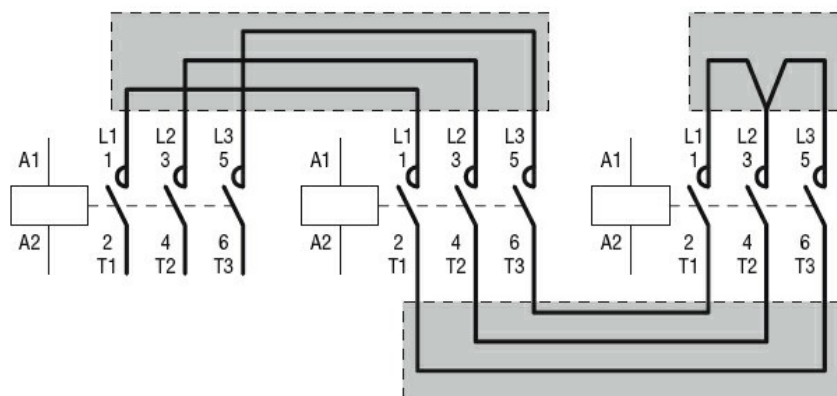
**Dane techniczne UL**

Znamionowe napięcie robocze AC (UL) V 600

**Wymiary**



**Schemat połączeń elektrycznych**



**Certyfikaty i zgodność**

Zgodność

CSA C22.2 n° 60947-1

IEC/EN 60947-1

UL 60947-1

Certyfikaty

cULus

EAC

**Klasyfikacja ETIM**

ETIM 8,0

EC002498 -  
Akcesoria/części  
zamienne do  
aparatury  
niskonapięciowej