



Przeznaczenie produktu
Seria produktu

Stycznik mocy
BFS12

Właściwości styków

Liczba pól	Nr.	3
Znamionowe napięcie izolacji U_i IEC/EN	V	690
Znamionowe napięcie udarowe U_{imp}	kV	6
Częstotliwość robocza	min.	Hz 25
	maks.	Hz 400
Prąd roboczy termiczny umowny I_{th} , IEC	A	28
Prąd roboczy I_e	AC-1 ($\leq 40^\circ\text{C}$)	A 28
	AC-1 ($\leq 40^\circ\text{C}$) z 16 mm ² kablem	A 0
	AC-1 ($\leq 55^\circ\text{C}$)	A 23
	AC-1 ($\leq 55^\circ\text{C}$) z 16 mm ² kablem	A 0
	AC-1 ($\leq 70^\circ\text{C}$)	A 20
	AC-1 ($\leq 70^\circ\text{C}$) z 16 mm ² kablem	A 0
	AC-3 ($\leq 440\text{V} \leq 55^\circ\text{C}$)	A 12
	AC-4 (400V)	A 7.9
Znamionowa moc robocza AC-3 ($T \leq 55^\circ\text{C}$)	230 V	kW 3.2
	400 V	kW 5.7
	415 V	kW 6.2
	440 V	kW 6.2
	500 V	kW 7.5
	690 V	kW 10
Znamionowa moc robocza AC-1 ($T \leq 40^\circ\text{C}$)	230 V	kW 10
	400 V	kW 18
	500 V	kW 23
	690 V	kW 32
Maks. prąd I_e wg IEC w DC1 przy $L/R \leq 1$ ms i 1 polu szeregowo	≤ 24 V	A 17
	48 V	A 15
	75 V	A 13
	110 V	A 6
	220 V	A –
	Maks. prąd I_e wg IEC w DC1 przy $L/R \leq 1$ ms i 2 polach szeregowo	≤ 24 V
48 V		A 20
75 V		A 18
110 V		A 13
220 V		A 1
Maks. prąd I_e wg IEC w DC1 przy $L/R \leq 1$ ms i 3 polach szeregowo	≤ 24 V	A 22

	48 V	A	22
	75 V	A	20
	110 V	A	16
	220 V	A	11
<hr/>			
Maks. prąd le wg IEC w DC1 przy L/R ≤ 1 ms i 4 polach szeregowo	≤24 V	A	20
	48 V	A	20
	75 V	A	20
	110 V	A	16
	220 V	A	12
<hr/>			
Maks. prąd le wg IEC w DC3-DC5 przy L/R ≤ 15 ms i 1 polu szeregowo	≤24 V	A	12
	48 V	A	11
	75 V	A	10
	110 V	A	2
	220 V	A	–
<hr/>			
Maks. prąd le wg IEC w DC3-DC5 przy L/R ≤ 15 ms i 2 polach szeregowo	≤24 V	A	15
	48 V	A	13
	75 V	A	12
	110 V	A	8
	220 V	A	2
<hr/>			
Maks. prąd le wg IEC w DC3-DC5 przy L/R ≤ 15 ms i 3 polach szeregowo	≤24 V	A	18
	48 V	A	18
	75 V	A	15
	110 V	A	12
	220 V	A	6
<hr/>			
Maks. prąd le wg IEC w DC3-DC5 przy L/R ≤ 15 ms i 4 polach szeregowo	≤24 V	A	15
	48 V	A	15
	75 V	A	15
	110 V	A	16
	220 V	A	7
<hr/>			
Krótkotrwałe dopuszczalne natężenie prądu przez 10s (IEC/PN-EN 60947-1)		A	150
<hr/>			
Bezpiecznik	gG (IEC)	A	32
	aM (IEC)	A	12
<hr/>			
Zdolność załączania (wartość skuteczna)		A	120
<hr/>			
Zdolność wyłączania przy napięciu	440 V	A	96
	500 V	A	96
	690 V	A	94
<hr/>			
Rezystancja na pole (średnia wartość)		mΩ	2.5
<hr/>			
Rozproszenie mocy na pole (średnia wartość)	lth	W	2
	AC-3	W	0.4
<hr/>			
Moment obrotowy dokręcania zacisków	min.	Nm	1.5
	maks.	Nm	1.8
	min.	Ibin	1.1
	maks.	Ibin	1.5
<hr/>			
Moment dokręcania zacisków cewki			

	min.	Nm	0.8
	maks.	Nm	1
	min.	I _{bin}	0.8
	maks.	I _{bin}	0.74
Maks. liczba podłączonych jednocześnie kabli		Nr.	2
Przekrój przewodu	AWG/Kcmil		
	maks.		10
Przekrój przewodu elastycznego bez końcówki	min.	mm ²	1
	maks.	mm ²	6
Przekrój przewodu elastycznego z końcówką	min.	mm ²	1
	maks.	mm ²	4
Przekrój przewodu elastycznego z izolowaną końcówką widelkową płaską	min.	mm ²	1
	maks.	mm ²	4
Osłona zacisków prądowych zgodna z IEC/EN 60529			IP20 po okablowaniu
Długość usuwanej izolacji			
	w obwodzie głównym	mm	0
	w obwodzie sterującym	mm	0
	w obwodzie pomocniczym	mm	0
Właściwości mechaniczne			
Pozycja montażowa	normalna dozwolona		Płaszczyzna pionowa ±30°
Montaż			Śruba/szyna DIN 35 mm
Masa		g	490
Właściwości styków pomocniczych			
Prąd termiczny umowny I _{th}		A	10
Oznaczenie PN-EN 60947-5-1			A600 - Q600
Prąd roboczy AC15	230 V	A	3
	400 V	A	1.9
	500 V	A	1.4
Prąd roboczy DC12	24 V	A	0
	48V	A	0
	60 V	A	0
	125 V	A	0
	220 V	A	0
	600 V	A	0
Prąd roboczy DC13	110 V	A	1.25
	125 V	A	0.55
	600 V	A	0.1

Trwałość

mechaniczna		cycles	20000000
elektryczna		cycles	2000000

Dane związane z bezpieczeństwem

Poziom zapewnienia bezpieczeństwa B10d zgodny z PN-EN ISO 13489-1

obciążenie znamionowe	cycles	2000000
obciążenie mechaniczne	cycles	20000000

Zestyki lustrzane zgodne z PN-EN 609474-4-1	Tak
---	-----

Kompatybilność elektromagnetyczna	Tak
-----------------------------------	-----

Właściwości elektryczne

Prąd roboczy DC13

250 V	A	0.27
440 V	A	0.15
500 V	A	0.13

Działanie cewki AC

Napięcie robocze AC

cewka 50/60 Hz przy 50 Hz

odpadanie

maks.	%Us	0
-------	-----	---

Działanie cewki DC

Znamionowe napięcie sterujące DC

V	24
---	----

Napięcie robocze DC

zadziałanie

min.	%Us	70
maks.	%Us	125

odpadanie

min.	%Us	10
maks.	%Us	40

Średni pobór cewki przy $\leq 20^{\circ}\text{C}$

zadziałanie	W	5.4
trzymanie	W	5.4

Maks. częstotliwość cykli

Operacje mechaniczne

cycles/h	3600
----------	------

Czas działania

Średni czas przy sterowaniu U_s

W AC

Zamykanie NO

min.	ms	8
maks.	ms	24

Otwieranie NO

min.	ms	10
maks.	ms	20

Zamykanie NC

min.	ms	14
maks.	ms	28

Otwieranie NC

min.	ms	7
maks.	ms	18

w DC

Zamykanie NO

min.	ms	54
maks.	ms	66

Otwieranie NO

min.	ms	14
maks.	ms	17

Zamykanie NC

min.	ms	24
maks.	ms	30

Otwieranie NC

min.	ms	47
maks.	ms	57

Dane techniczne UL

Znamionowe napięcie robocze AC (UL)		V	600
Prąd pełnego obciążenia dla trójfazowego silnika AC przy			
	480 V	A	11
	600 V	A	11
Uzyskana wydajność mechaniczna przy			
silnik jednofazowy AC			
	110/120 V	HP	1
	230 V	HP	2
silnik trójfazowy AC			
	200/208 V	HP	5
	220/230 V	HP	5
	460/480 V	HP	7.5
	575/600 V	HP	10

Zastosowanie ogólne

Stycznik			
	AC o zastosowaniu ogólnym, prąd	A	28
Zestyki pomocnicze			
	AC napięcie	V	600
	AC prąd	A	10
	DC napięcie	V	250
	DC prąd	A	1

Ochrona przed zwarcieniem, 600 V

Wysoka niezawodność			
	Prąd zwarciovyy	kA	100
	Klasyfikacja bezpiecznika	A	30
	Klasa bezpiecznika		J
Standardowa niezawodność			
	Prąd zwarciovyy	kA	5
	Klasyfikacja bezpiecznika	A	70

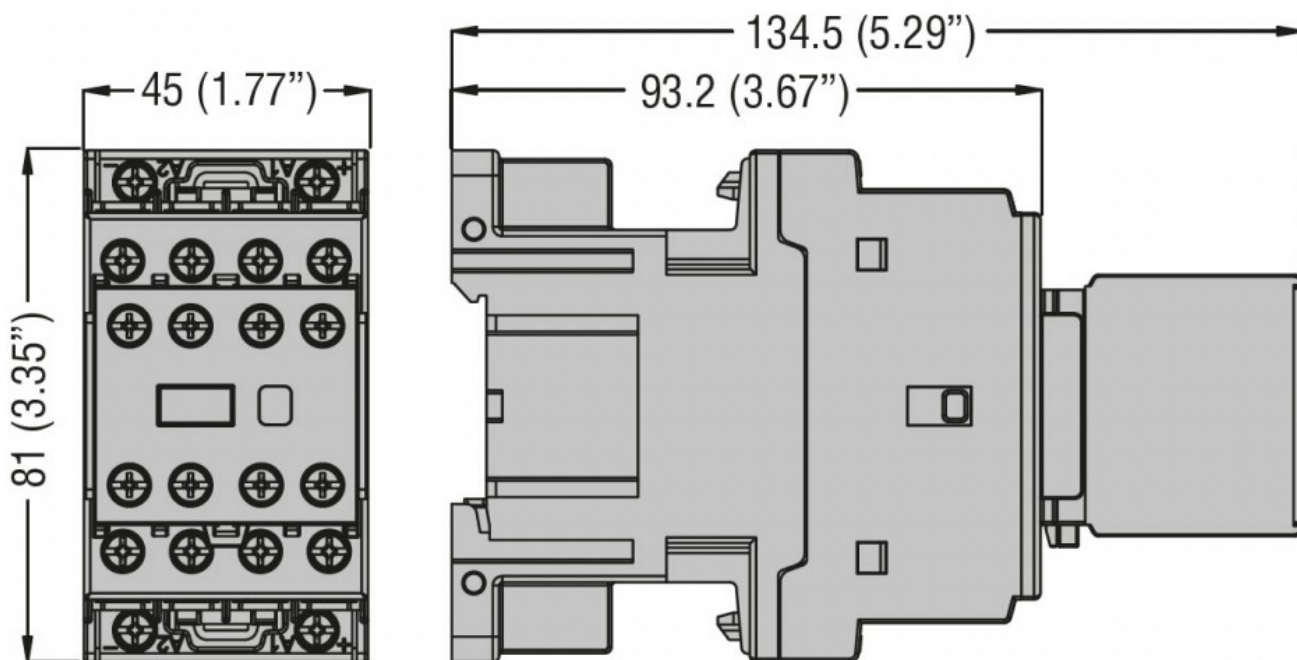
 Klasyfikacja zestyków pomocniczych zgodnie z UL A600 - Q600
Warunki otoczenia
Temperatura

Temperatura pracy			
	min.	°C	-50
	maks.	°C	70
Temperatura składowania			
	min.	°C	-60
	maks.	°C	80
Maks. wysokość		m	3000

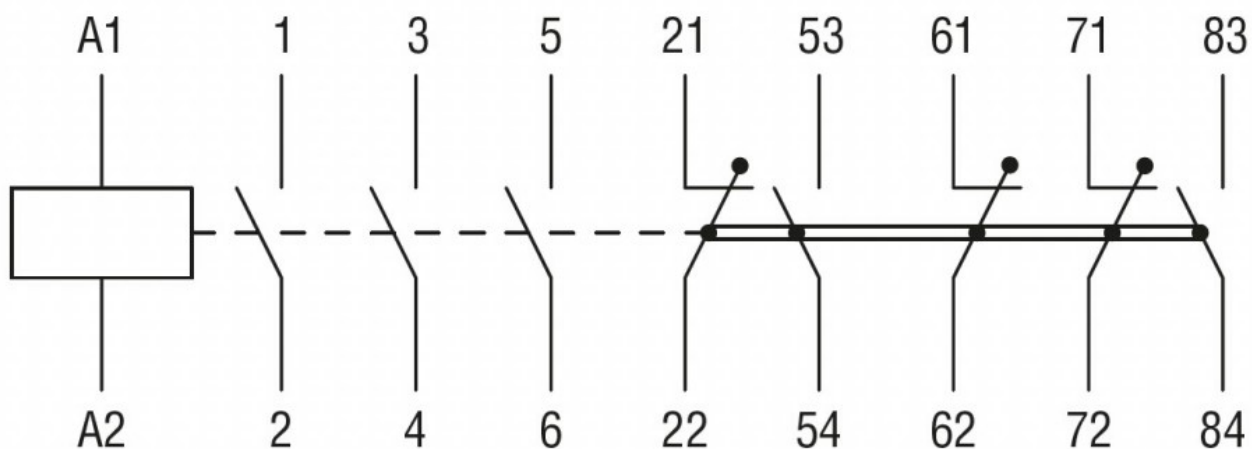
Odporność i zabezpieczenie

Odporność na uderzenia	0
Odporność na drgania	0
Specjalne poddanie działaniu temperatury	0
Stopień zanieczyszczenia	3
Odporność na płomienie (próba rozżarzoną drutem)	0
Zmniejszona palność zgodnie z UL94	0

Wymiary



Schemat połączeń elektrycznych



Certyfikaty i zgodność

Zgodność

CSA C22.2 n° 60947-1

CSA C22.2 n° 60947-4-1

IEC/EN/BS 60947-1

IEC/EN/BS 60947-4-1

IEC/EN/BS 60947-5-1

UL 60947-1

UL 60947-4-1

Certyfikaty

cULus

UL listed for USA and Canada

Klasyfikacja ETIM

ETIM 8,0

EC000066 -
Stycznik AC