



Przeznaczenie produktu
Seria produktu

Stycznik mocy
BFS09

Właściwości styków

Liczba pól	Nr.	3
Znamionowe napięcie izolacji U_i IEC/EN	V	690
Znamionowe napięcie udarowe U_{imp}	kV	6
Częstotliwość robocza	min.	Hz 25
	maks.	Hz 400
Prąd roboczy termiczny umowny I_{th} , IEC	A	25
Prąd roboczy I_e	AC-1 ($\leq 40^\circ\text{C}$)	A 25
	AC-1 ($\leq 40^\circ\text{C}$) z 16 mm ² kablem	A 0
	AC-1 ($\leq 55^\circ\text{C}$)	A 20
	AC-1 ($\leq 55^\circ\text{C}$) z 16 mm ² kablem	A 0
	AC-1 ($\leq 70^\circ\text{C}$)	A 18
	AC-1 ($\leq 70^\circ\text{C}$) z 16 mm ² kablem	A 0
	AC-3 ($\leq 440\text{V } \leq 55^\circ\text{C}$)	A 9
	AC-4 (400V)	A 4.9
Znamionowa moc robocza AC-3 ($T \leq 55^\circ\text{C}$)	230 V	kW 2.2
	400 V	kW 4.2
	415 V	kW 4.5
	440 V	kW 4.8
	500 V	kW 5.5
	690 V	kW 7.5
Znamionowa moc robocza AC-1 ($T \leq 40^\circ\text{C}$)	230 V	kW 9.5
	400 V	kW 16
	500 V	kW 21
	690 V	kW 27
Maks. prąd I_e wg IEC w DC1 przy $L/R \leq 1$ ms i 1 polu szeregowo	≤ 24 V	A 15
	48 V	A 13
	75 V	A 12
	110 V	A 6
	220 V	A –
	Maks. prąd I_e wg IEC w DC1 przy $L/R \leq 1$ ms i 2 polach szeregowo	≤ 24 V
48 V		A 18
75 V		A 17
110 V		A 12
220 V		A 1
Maks. prąd I_e wg IEC w DC1 przy $L/R \leq 1$ ms i 3 polach szeregowo		≤ 24 V

	48 V	A	20
	75 V	A	20
	110 V	A	15
	220 V	A	10
<hr/>			
Maks. prąd Ie wg IEC w DC1 przy L/R ≤ 1 ms i 4 polach szeregowo	≤24 V	A	20
	48 V	A	20
	75 V	A	20
	110 V	A	16
	220 V	A	12
<hr/>			
Maks. prąd Ie wg IEC w DC3-DC5 przy L/R ≤ 15 ms i 1 polu szeregowo	≤24 V	A	10
	48 V	A	9
	75 V	A	8
	110 V	A	2
	220 V	A	–
<hr/>			
Maks. prąd Ie wg IEC w DC3-DC5 przy L/R ≤ 15 ms i 2 polach szeregowo	≤24 V	A	13
	48 V	A	11
	75 V	A	10
	110 V	A	7
	220 V	A	2
<hr/>			
Maks. prąd Ie wg IEC w DC3-DC5 przy L/R ≤ 15 ms i 3 polach szeregowo	≤24 V	A	15
	48 V	A	15
	75 V	A	13
	110 V	A	11
	220 V	A	6
<hr/>			
Maks. prąd Ie wg IEC w DC3-DC5 przy L/R ≤ 15 ms i 4 polach szeregowo	≤24 V	A	15
	48 V	A	15
	75 V	A	15
	110 V	A	12
	220 V	A	7
<hr/>			
Krótkotrwałe dopuszczalne natężenie prądu przez 10s (IEC/PN-EN 60947-1)		A	150
<hr/>			
Bezpiecznik	gG (IEC)	A	25
	aM (IEC)	A	10
<hr/>			
Zdolność załączania (wartość skuteczna)		A	90
<hr/>			
Zdolność wyłączenia przy napięciu	440 V	A	72
	500 V	A	72
	690 V	A	71
<hr/>			
Rezystancja na pole (średnia wartość)		mΩ	2.5
<hr/>			
Rozproszenie mocy na pole (średnia wartość)	Ith	W	1.6
	AC-3	W	0.2
<hr/>			
Moment obrotowy dokręcania zacisków	min.	Nm	1.5
	maks.	Nm	1.8
	min.	Ibin	1.1
	maks.	Ibin	1.5
<hr/>			
Moment dokręcania zacisków cewki			

	min.	Nm	0.8
	maks.	Nm	1
	min.	I _{bin}	0.8
	maks.	I _{bin}	0.74
Maks. liczba podłączonych jednocześnie kabli		Nr.	2
Przekrój przewodu	AWG/Kcmil		
	maks.		10
Przekrój przewodu elastycznego bez końcówki	min.	mm ²	1
	maks.	mm ²	6
Przekrój przewodu elastycznego z końcówką	min.	mm ²	1
	maks.	mm ²	4
Przekrój przewodu elastycznego z izolowaną końcówką widelkową płaską	min.	mm ²	1
	maks.	mm ²	4
Osłona zacisków prądowych zgodna z IEC/EN 60529			IP20 po okablowaniu
Długość usuwanej izolacji			
	w obwodzie głównym	mm	0
	w obwodzie sterującym	mm	0
	w obwodzie pomocniczym	mm	0
Właściwości mechaniczne			
Pozycja montażowa	normalna		Płaszczyzna pionowa ±30°
	dozwolona		
Montaż			Śruba/szyna DIN 35 mm
Masa		g	356
Właściwości styków pomocniczych			
Prąd termiczny umowny I _{th}		A	10
Oznaczenie PN-EN 60947-5-1			A600 - Q600
Prąd roboczy AC15	230 V	A	3
	400 V	A	1.9
	500 V	A	1.4
Prąd roboczy DC12	24 V	A	0
	48V	A	0
	60 V	A	0
	125 V	A	0
	220 V	A	0
	600 V	A	0
Prąd roboczy DC13	110 V	A	1.25
	125 V	A	0.55
	600 V	A	0.1

Trwałość

mechaniczna		cycles	20000000
elektryczna		cycles	2000000

Dane związane z bezpieczeństwem

Poziom zapewnienia bezpieczeństwa B10d zgodny z PN-EN ISO 13489-1

obciążenie znamionowe	cycles	2000000
obciążenie mechaniczne	cycles	20000000

Zestyki lustrzane zgodne z PN-EN 609474-4-1	Tak
Kompatybilność elektromagnetyczna	Tak

Właściwości elektryczne

Prąd roboczy DC13

250 V	A	0.27
440 V	A	0.15
500 V	A	0.13

Działanie cewki AC

Napięcie znamionowe AC przy 50/60 Hz	V	230
--------------------------------------	---	-----

Napięcie robocze AC

cewka 50/60 Hz przy 50 Hz

zadziałanie

min.	%Us	80
maks.	%Us	110

odpadanie

min.	%Us	20
maks.	%Us	55

cewka 50/60 Hz przy 60 Hz

zadziałanie

min.	%Us	85
maks.	%Us	110

odpadanie

min.	%Us	20
maks.	%Us	55

Średni pobór cewki przy 20°C

cewka 50/60 Hz przy 50 Hz

rozruch	VA	75
trzymanie	VA	9

cewka 50/60 Hz przy 60 Hz

rozruch	VA	70
trzymanie	VA	6.5

cewka 60 Hz przy 60 Hz

rozruch	VA	75
trzymanie	VA	9

Rozproszenie przy trzymaniu ≤20°C 50 Hz

W	2.5
---	-----

Działanie cewki DC

Napięcie robocze DC

zadziałanie

min.	%Us	0
maks.	%Us	0

odpadanie

min.	%Us	0
maks.	%Us	0

Średni pobór cewki przy ≤20°C

zadziałanie	W	0
trzymanie	W	0

Maks. częstotliwość cykli

Operacje mechaniczne	cycles/h	3600
----------------------	----------	------

Czas działania

Średni czas przy sterowaniu Us

W AC

Zamykanie NO

	min.	ms	8
	maks.	ms	24
Otwieranie NO			
	min.	ms	10
	maks.	ms	20
Zamykanie NC			
	min.	ms	14
	maks.	ms	28
Otwieranie NC			
	min.	ms	7
	maks.	ms	18
<hr/>			
w DC			
Zamykanie NO			
	min.	ms	0
	maks.	ms	0
Otwieranie NO			
	min.	ms	0
	maks.	ms	0
Zamykanie NC			
	min.	ms	0
	maks.	ms	0
Otwieranie NC			
	min.	ms	0
	maks.	ms	0

Dane techniczne UL

Znamionowe napięcie robocze AC (UL)	V	600
Prąd pełnego obciążenia dla trójfazowego silnika AC przy		
	480 V	A 7.6
	600 V	A 0.375
<hr/>		
Uzyskana wydajność mechaniczna przy silnik jednofazowy AC		
	110/120 V	HP 0.75
	230 V	HP 2
<hr/>		
silnik trójfazowy AC		
	200/208 V	HP 3
	220/230 V	HP 3
	460/480 V	HP 5
	575/600 V	HP 7.5

Zastosowanie ogólne

Stycznik		
	AC o zastosowaniu ogólnym, prąd	A 25
<hr/>		
Zestyki pomocnicze		
	AC napięcie	V 600
	AC prąd	A 10
	DC napięcie	V 250
	DC prąd	A 1

Ochrona przed zwarciami, 600 V

Wysoka niezawodność		
	Prąd zwarciovyy	kA 100
	Klasyfikacja bezpiecznika	A 30
	Klasa bezpiecznika	J
<hr/>		
Standardowa niezawodność		
	Prąd zwarciovyy	kA 5
	Klasyfikacja bezpiecznika	A 60

Klasyfikacja zestyków pomocniczych zgodnie z UL

A600 - Q600

Warunki otoczenia

Temperatura

Temperatura pracy

min.	°C	-50
maks.	°C	70

Temperatura składowania

min.	°C	-60
maks.	°C	80

Maks. wysokość

m 3000

Odporność i zabezpieczenie

Odporność na uderzenia

0

Odporność na drgania

0

Specjalne poddanie działaniu temperatury

0

Stopień zanieczyszczenia

3

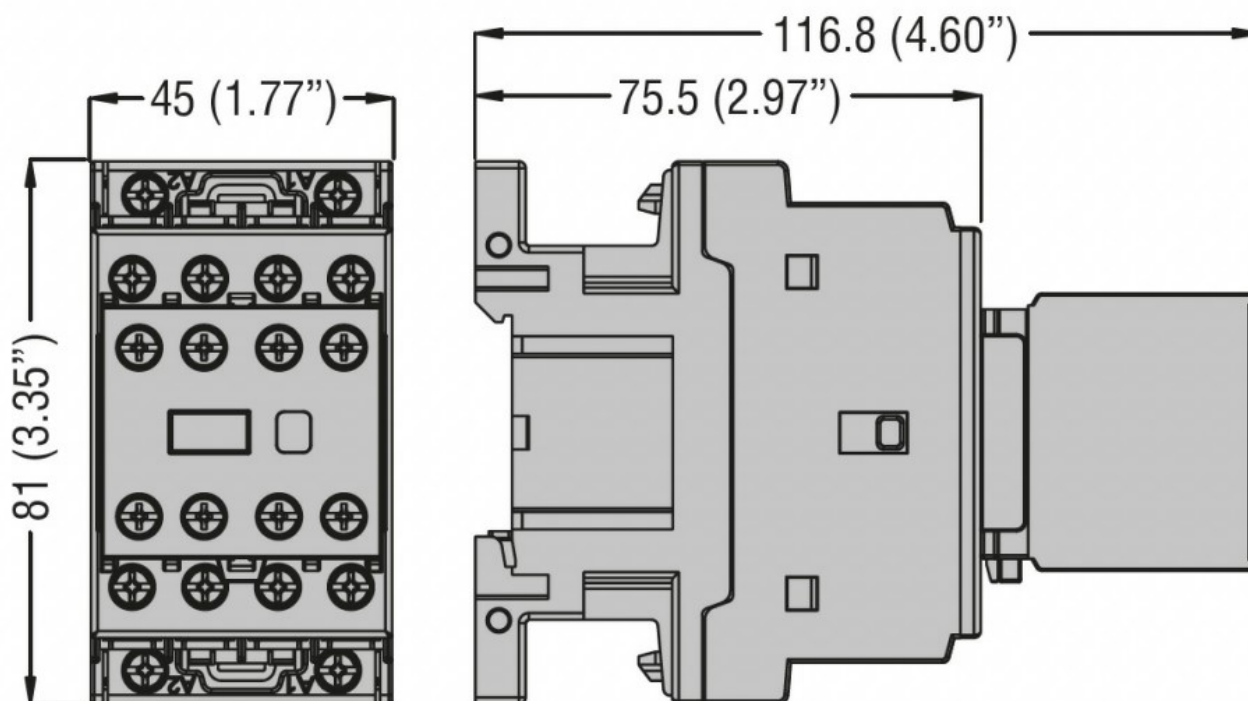
Odporność na płomień (próba rozżarzonego drutem)

0

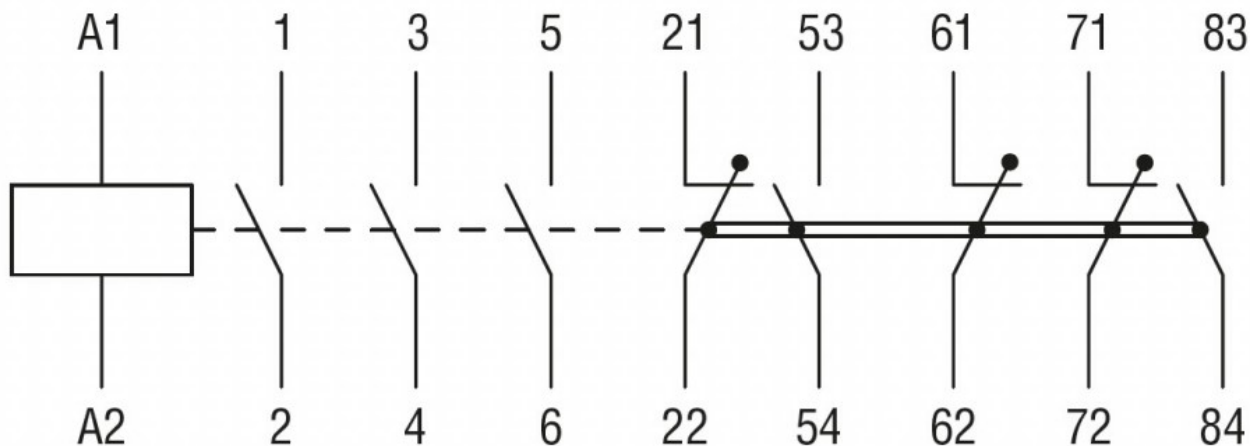
Zmniejszona palność zgodnie z UL94

0

Wymiary



Schemat połączeń elektrycznych



Certyfikaty i zgodność

Zgodność

CSA C22.2 n° 60947-1

CSA C22.2 n° 60947-4-1

IEC/EN/BS 60947-1

IEC/EN/BS 60947-4-1

IEC/EN/BS 60947-5-1

UL 60947-1

UL 60947-4-1

Certyfikaty

cULus

UL listed for USA and Canada

Klasyfikacja ETIM

ETIM 8,0

EC000066 -
Stycznik AC