



Przeznaczenie produktu	Stycznik mocy		
Seria produktu	BFK94		
Właściwości styków			
Liczba pól	Nr.	3	
Znamionowe napięcie izolacji U_i IEC/EN	V	690	
Znamionowe napięcie udarowe U_{imp}	kV	8	
Częstotliwość robocza	min.	Hz	25
	maks.	Hz	400
Prąd roboczy termiczny umowny I_{th} , IEC	A	115	
Znamionowa moc robocza AC-6b ($T \leq 40^\circ C$)	230 V	kvar	34
	400 V	kvar	60
	440... 480 V	kvar	75
	690 V	kvar	80
Krótkotrwałe dopuszczalne natężenie prądu przez 10s (IEC/PN-EN 60947-1)	A	640	
Bezpiecznik	gG (IEC)	A	125
		A	950
Zdolność załączania (wartość skuteczna)			
Zdolność wyłączania przy napięciu	440 V	A	760
	500 V	A	660
	690 V	A	475
Rezystancja na pole (średnia wartość)	$m\Omega$	0.6	
Rozproszenie mocy na pole (średnia wartość)	I_{th}	W	7.9
Moment obrotowy dokręcania zacisków	min.	Nm	4
	maks.	Nm	5
	min.	I_{bin}	2.95
	maks.	I_{bin}	3.69
Moment dokręcania zacisków cewki	min.	Nm	0.8
	maks.	Nm	1
	min.	I_{bin}	0.8
	maks.	I_{bin}	0.74
Maks. liczba podłączonych jednocześnie kabli	Nr.	2	
Przekrój przewodu	AWG/Kcmil	maks.	2
	Przekrój przewodu elastycznego bez końcówki	min.	mm^2
maks.		mm^2	35
Przekrój przewodu elastycznego z końcówką	min.	mm^2	1.5

	maks.	mm ²	35
Oslona zacisków prądowych zgodna z IEC/EN 60529			IP20 front
Właściwości mechaniczne			
Pozycja montażowa	normalna dozwolona		Płaszczyzna pionowa ±30°
Montaż			Śruba/szyna DIN 35 mm
Masa		g	1090
Trwałość			
mechaniczna		cycles	15000000
elektryczna		cycles	400000
Dane związane z bezpieczeństwem			
Poziom zapewnienia bezpieczeństwa B10d zgodny z PN-EN ISO 13489-1	obciążenie znamionowe	cycles	400000
	obciążenie mechaniczne	cycles	15000000
Kompatybilność elektromagnetyczna			Tak
Działanie cewki AC			
Napięcie znamionowe AC przy 50/60 Hz		V	400
Napięcie robocze AC			
cewka 50/60 Hz przy 50 Hz			
zadziałanie	min.	%Us	80
	maks.	%Us	110
odpadanie	min.	%Us	20
	maks.	%Us	55
cewka 50/60 Hz przy 60 Hz			
zadziałanie	min.	%Us	85
	maks.	%Us	110
odpadanie	min.	%Us	20
	maks.	%Us	55
Średni pobór cewki przy 20°C			
cewka 50/60 Hz przy 50 Hz			
	rozruch	VA	210
	trzymanie	VA	15
cewka 50/60 Hz przy 60 Hz			
	rozruch	VA	195
	trzymanie	VA	13
cewka 60 Hz przy 60 Hz			
	rozruch	VA	210
	trzymanie	VA	15
Rozproszenie przy trzymaniu ≤20°C 50 Hz		W	5
Maks. częstotliwość cykli			
Operacje mechaniczne		cycles/h	3600
Czas działania			
Średni czas przy sterowaniu Us			
W AC			
Zamykanie NO	min.	ms	12
	maks.	ms	28

	Otwieranie NO	min.	ms	8
		maks.	ms	22
w DC	Zamykanie NO	min.	ms	40
		maks.	ms	85
	Otwieranie NO	min.	ms	20
		maks.	ms	55

Dane techniczne UL

Znamionowe napięcie robocze AC (UL) V 600

Zastosowanie ogólne

Stycznik

AC o zastosowaniu ogólnym, prąd A 115

Warunki otoczenia

Temperatura

Temperatura pracy

min. °C -50
maks. °C 70

Temperatura składowania

min. °C -60
maks. °C 80

Maks. wysokość

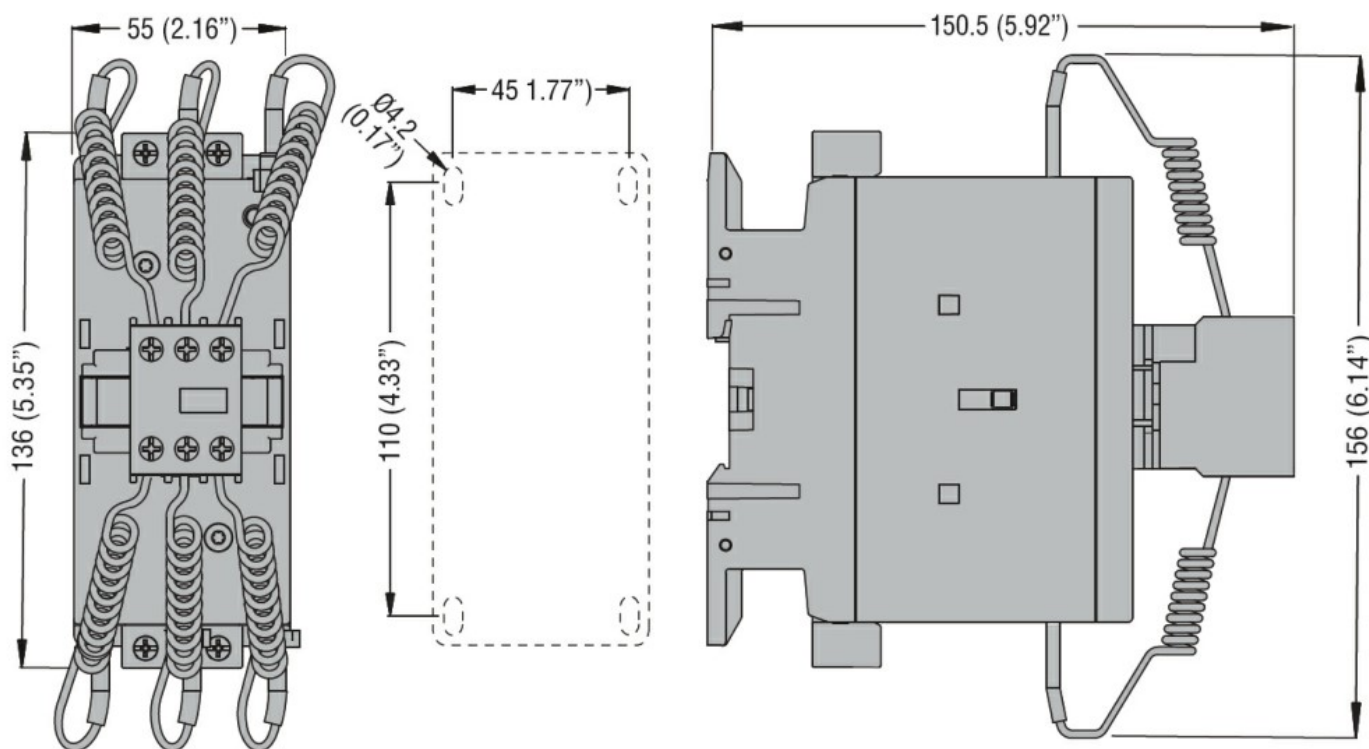
m 3000

Odporność i zabezpieczenie

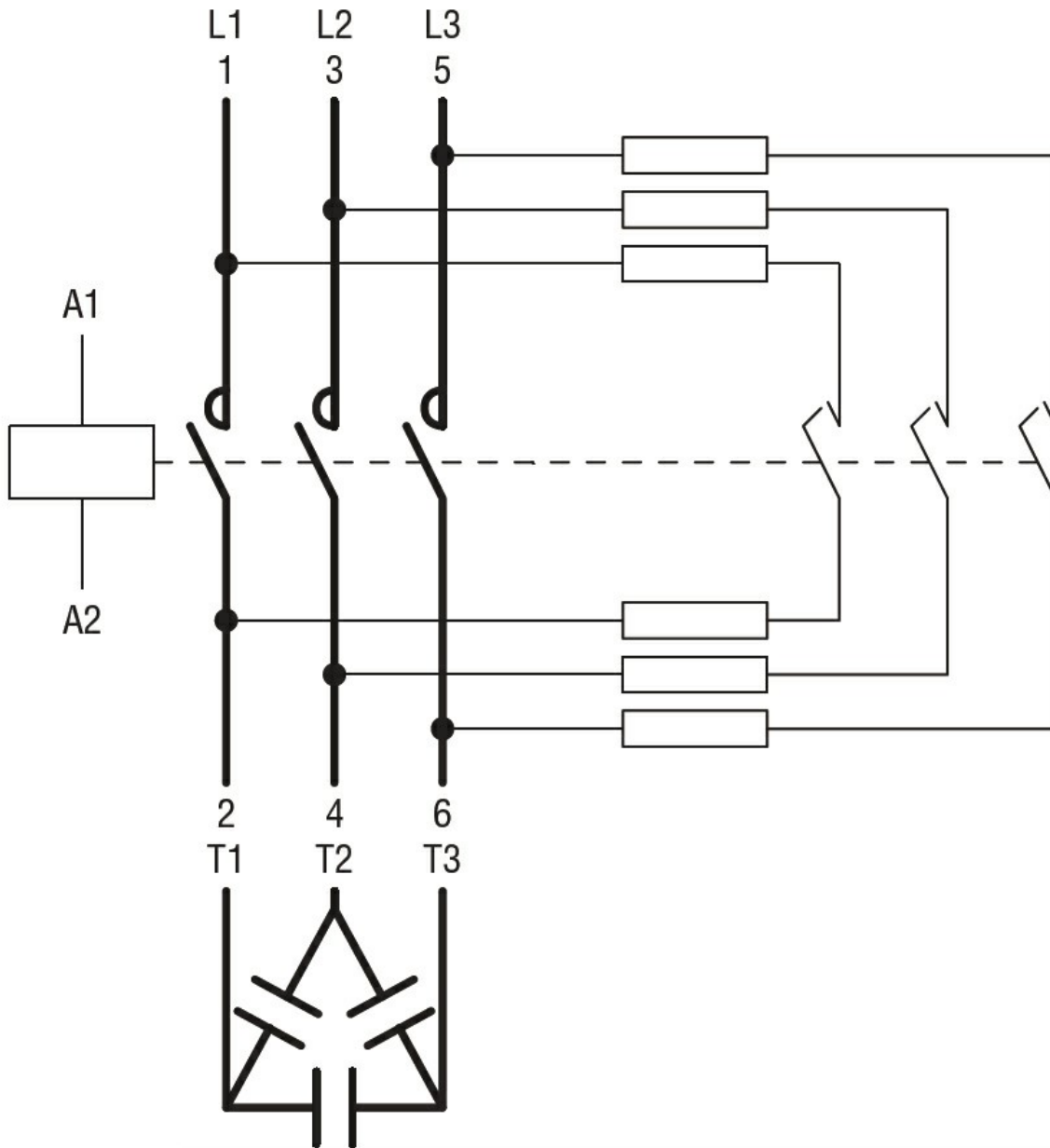
Stopień zanieczyszczenia

3

Wymiary



Schemat połączeń elektrycznych



Certyfikaty i zgodność

Zgodność

CSA C22.2 n° 60947-1

CSA C22.2 n° 60947-4-1

IEC/EN/BS 60947-1

IEC/EN/BS 60947-4-1

UL 60947-1

UL 60947-4-1

Klasyfikacja ETIM

ETIM 8,0

EC001079 -
Stycznik do
baterii
kondensatorów