



Przeznaczenie produktu	Stycznik mocy		
Seria produktu	BFK94		
<b>Właściwości styków</b>			
Liczba pól	Nr.	3	
Znamionowe napięcie izolacji $U_i$ IEC/EN	V	690	
Znamionowe napięcie udarowe $U_{imp}$	kV	8	
Częstotliwość robocza	min.	Hz	25
	maks.	Hz	400
Prąd roboczy termiczny umowny $I_{th}$ , IEC	A	115	
Znamionowa moc robocza AC-6b ( $T \leq 40^\circ C$ )	230 V	kvar	34
	400 V	kvar	60
	440... 480 V	kvar	75
	690 V	kvar	80
Krótkotrwałe dopuszczalne natężenie prądu przez 10s (IEC/PN-EN 60947-1)	A	640	
Bezpiecznik	gG (IEC)	A	125
		A	950
Zdolność załączania (wartość skuteczna)			
Zdolność wyłączania przy napięciu	440 V	A	760
	500 V	A	660
	690 V	A	475
Rezystancja na pole (średnia wartość)	$m\Omega$	0.6	
Rozproszenie mocy na pole (średnia wartość)	$I_{th}$	W	7.9
Moment obrotowy dokręcania zacisków	min.	Nm	4
	maks.	Nm	5
	min.	$I_{bin}$	2.95
	maks.	$I_{bin}$	3.69
Moment dokręcania zacisków cewki	min.	Nm	0.8
	maks.	Nm	1
	min.	$I_{bin}$	0.8
	maks.	$I_{bin}$	0.74
Maks. liczba podłączonych jednocześnie kabli	Nr.	2	
Przekrój przewodu	AWG/Kcmil	maks.	2
	Przekrój przewodu elastycznego bez końcówki	min.	$mm^2$
maks.		$mm^2$	35
Przekrój przewodu elastycznego z końcówką	min.	$mm^2$	1.5

		maks.	mm <sup>2</sup>	35
Oslona zacisków prądowych zgodna z IEC/EN 60529				IP20 front
<b>Właściwości mechaniczne</b>				
Pozycja montażowa		normalna dozwolona		Płaszczyzna pionowa ±30°
Montaż				Śruba/szyna DIN 35 mm
Masa			g	1090
<b>Trwałość</b>				
mechaniczna			cycles	15000000
elektryczna			cycles	400000
<b>Dane związane z bezpieczeństwem</b>				
Poziom zapewnienia bezpieczeństwa B10d zgodny z PN-EN ISO 13489-1		obciążenie znamionowe	cycles	400000
		obciążenie mechaniczne	cycles	15000000
Kompatybilność elektromagnetyczna				Tak
<b>Działanie cewki AC</b>				
Napięcie znamionowe AC przy 60 Hz			V	220
Napięcie robocze AC				
	cewka 60 Hz przy 60 Hz			
	zadziałanie	min.	%Us	80
		maks.	%Us	110
	odpadanie	min.	%Us	20
		min.	%Us	55
Średni pobór cewki przy 20°C				
	cewka 60 Hz przy 60 Hz			
		rozruch	VA	210
		trzymanie	VA	15
Rozproszenie przy trzymaniu ≤20°C 50 Hz			W	5
<b>Maks. częstotliwość cykli</b>				
Operacje mechaniczne			cycles/h	3600
<b>Czas działania</b>				
Średni czas przy sterowaniu Us				
	W AC			
	Zamykanie NO	min.	ms	12
		maks.	ms	28
	Otwieranie NO	min.	ms	8
		maks.	ms	22
	w DC			
	Zamykanie NO	min.	ms	40
		maks.	ms	85
	Otwieranie NO	min.	ms	20
		maks.	ms	55
<b>Dane techniczne UL</b>				
Znamionowe napięcie robocze AC (UL)			V	600
Zastosowanie ogólne				

Stycznik

AC o zastosowaniu ogólnym, prąd A 115

Warunki otoczenia

Temperatura

Temperatura pracy

min.	°C	-50
maks.	°C	70

Temperatura składowania

min.	°C	-60
maks.	°C	80

Maks. wysokość

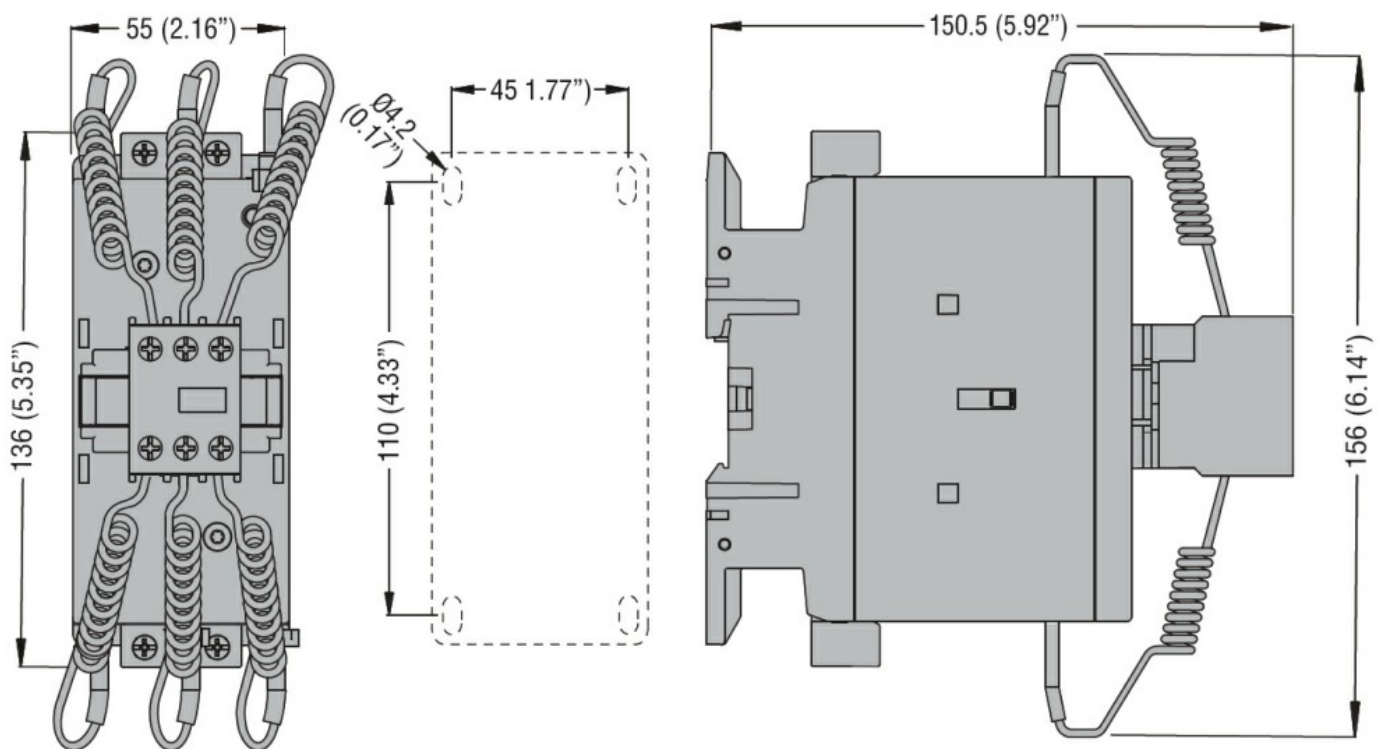
m 3000

Odporność i zabezpieczenie

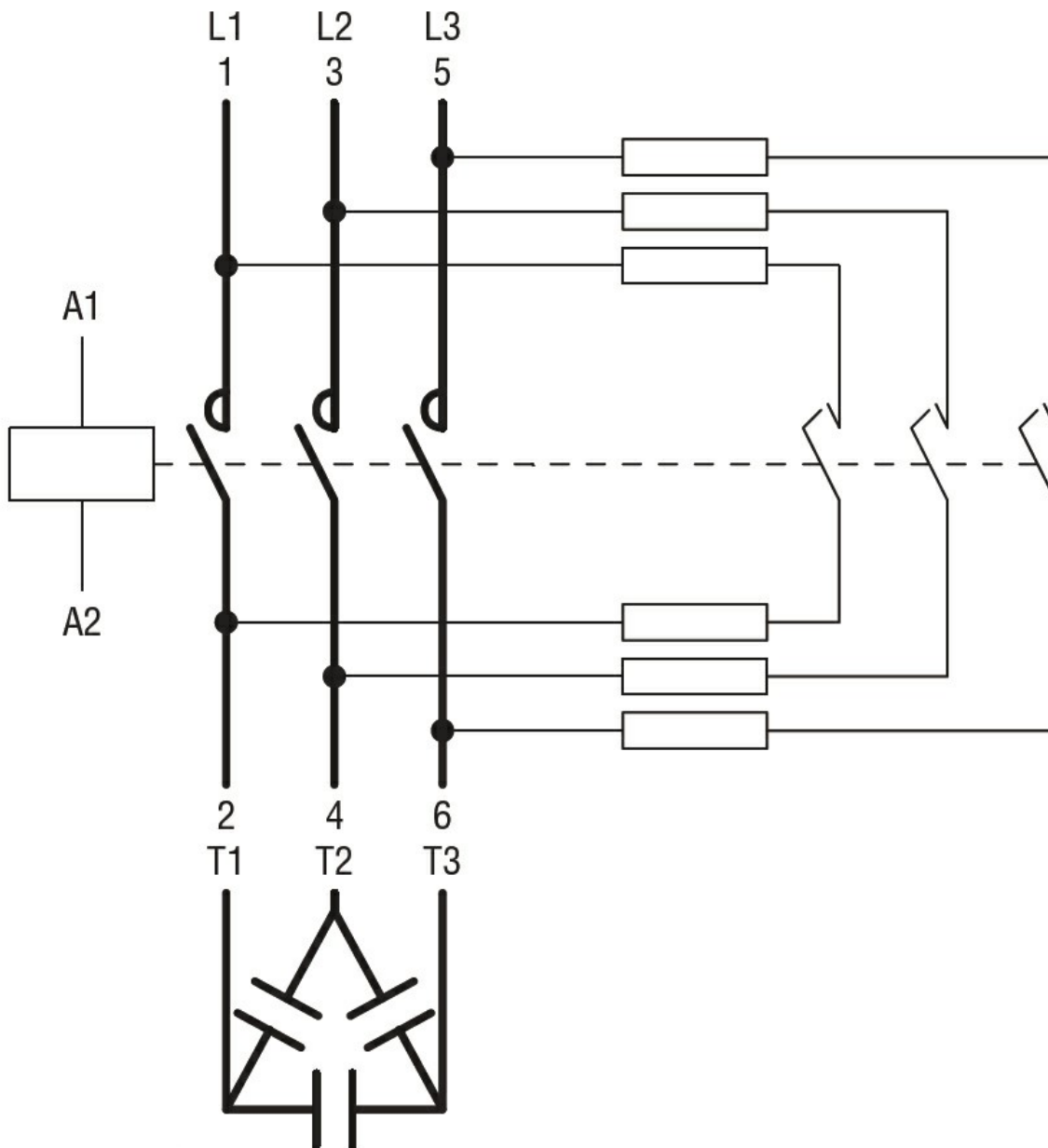
Stopień zanieczyszczenia

3

Wymiary



Schemat połączeń elektrycznych



**Certyfikaty i zgodność**

Zgodność

CSA C22.2 n° 60947-1

CSA C22.2 n° 60947-4-1

IEC/EN/BS 60947-1

IEC/EN/BS 60947-4-1

UL 60947-1

UL 60947-4-1

**Klasyfikacja ETIM**

ETIM 8,0

EC001079 -  
Stycznik do  
baterii  
kondensatorów