



Przeznaczenie produktu	Stycznik mocy		
Seria produktu	BFK50		
<b>Właściwości styków</b>			
Liczba pól	Nr.	3	
Znamionowe napięcie izolacji $U_i$ IEC/EN	V	690	
Znamionowe napięcie udarowe $U_{imp}$	kV	8	
Częstotliwość robocza	min.	Hz	25
	maks.	Hz	400
Prąd roboczy termiczny umowny $I_{th}$ , IEC	A	90	
Znamionowa moc robocza AC-6b ( $T \leq 40^\circ C$ )	230 V	kvar	22
	400 V	kvar	40
	440... 480 V	kvar	41
	690 V	kvar	46
Krótkotrwałe dopuszczalne natężenie prądu przez 10s (IEC/PN-EN 60947-1)	A	400	
Bezpiecznik	gG (IEC)	A	80
		A	500
Zdolność załączania (wartość skuteczna)		A	500
Zdolność wyłączania przy napięciu	440 V	A	400
	500 V	A	352
	690 V	A	312
Rezystancja na pole (średnia wartość)		m $\Omega$	0.8
Rozproszenie mocy na pole (średnia wartość)	lth	W	6.5
Moment obrotowy dokręcania zacisków	min.	Nm	4
	maks.	Nm	5
	min.	Ibin	2.95
	maks.	Ibin	3.69
Moment dokręcania zacisków cewki	min.	Nm	0.8
	maks.	Nm	1
	min.	Ibin	0.8
	maks.	Ibin	0.74
Maks. liczba podłączonych jednocześnie kabli	Nr.	2	
Przekrój przewodu	AWG/Kcmil	maks.	2
	Przekrój przewodu elastycznego bez końcówki	min.	mm <sup>2</sup>
maks.		mm <sup>2</sup>	35
Przekrój przewodu elastycznego z końcówką	min.	mm <sup>2</sup>	1.5

	maks.	mm <sup>2</sup>	35
Oslona zacisków prądowych zgodna z IEC/EN 60529			IP20 front
<b>Właściwości mechaniczne</b>			
Pozycja montażowa	normalna dozwolona		Płaszczyzna pionowa ±30°
Montaż			Śruba/szyna DIN 35 mm
Masa		g	1090
<b>Trwałość</b>			
mechaniczna		cycles	15000000
elektryczna		cycles	400000
<b>Dane związane z bezpieczeństwem</b>			
Poziom zapewnienia bezpieczeństwa B10d zgodny z PN-EN ISO 13489-1	obciążenie znamionowe	cycles	400000
	obciążenie mechaniczne	cycles	15000000
Kompatybilność elektromagnetyczna			Tak
<b>Działanie cewki AC</b>			
Napięcie znamionowe AC przy 50/60 Hz		V	110
Napięcie robocze AC			
cewka 50/60 Hz przy 50 Hz			
zadziałanie	min.	%Us	80
	maks.	%Us	110
odpadanie	min.	%Us	20
	maks.	%Us	55
cewka 50/60 Hz przy 60 Hz			
zadziałanie	min.	%Us	85
	maks.	%Us	110
odpadanie	min.	%Us	20
	maks.	%Us	55
Średni pobór cewki przy 20°C			
cewka 50/60 Hz przy 50 Hz	rozruch	VA	210
	trzymanie	VA	15
cewka 50/60 Hz przy 60 Hz	rozruch	VA	195
	trzymanie	VA	13
cewka 60 Hz przy 60 Hz	rozruch	VA	210
	trzymanie	VA	15
Rozproszenie przy trzymaniu ≤20°C 50 Hz		W	5
<b>Maks. częstotliwość cykli</b>			
Operacje mechaniczne		cycles/h	3600
<b>Czas działania</b>			
Średni czas przy sterowaniu Us			
W AC			
Zamykanie NO	min.	ms	12
	maks.	ms	28

	Otwieranie NO	min.	ms	8
		maks.	ms	22
w DC	Zamykanie NO	min.	ms	40
		maks.	ms	85
	Otwieranie NO	min.	ms	20
		maks.	ms	55

**Dane techniczne UL**

Znamionowe napięcie robocze AC (UL) V 600

**Zastosowanie ogólne**

Stycznik AC o zastosowaniu ogólnym, prąd A 90

**Warunki otoczenia**

**Temperatura**

Temperatura pracy

min.	°C	-50
maks.	°C	70

Temperatura składowania

min.	°C	-60
maks.	°C	80

**Maks. wysokość**

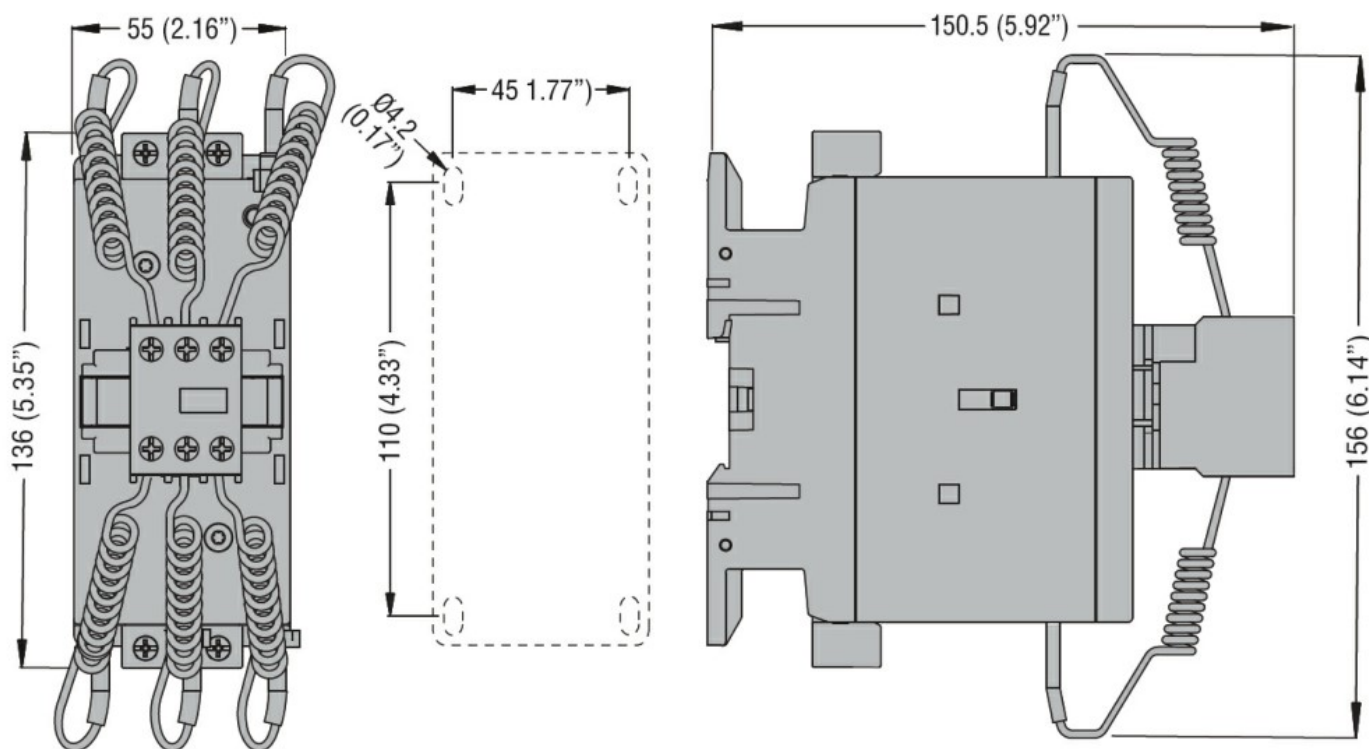
m 3000

**Odporność i zabezpieczenie**

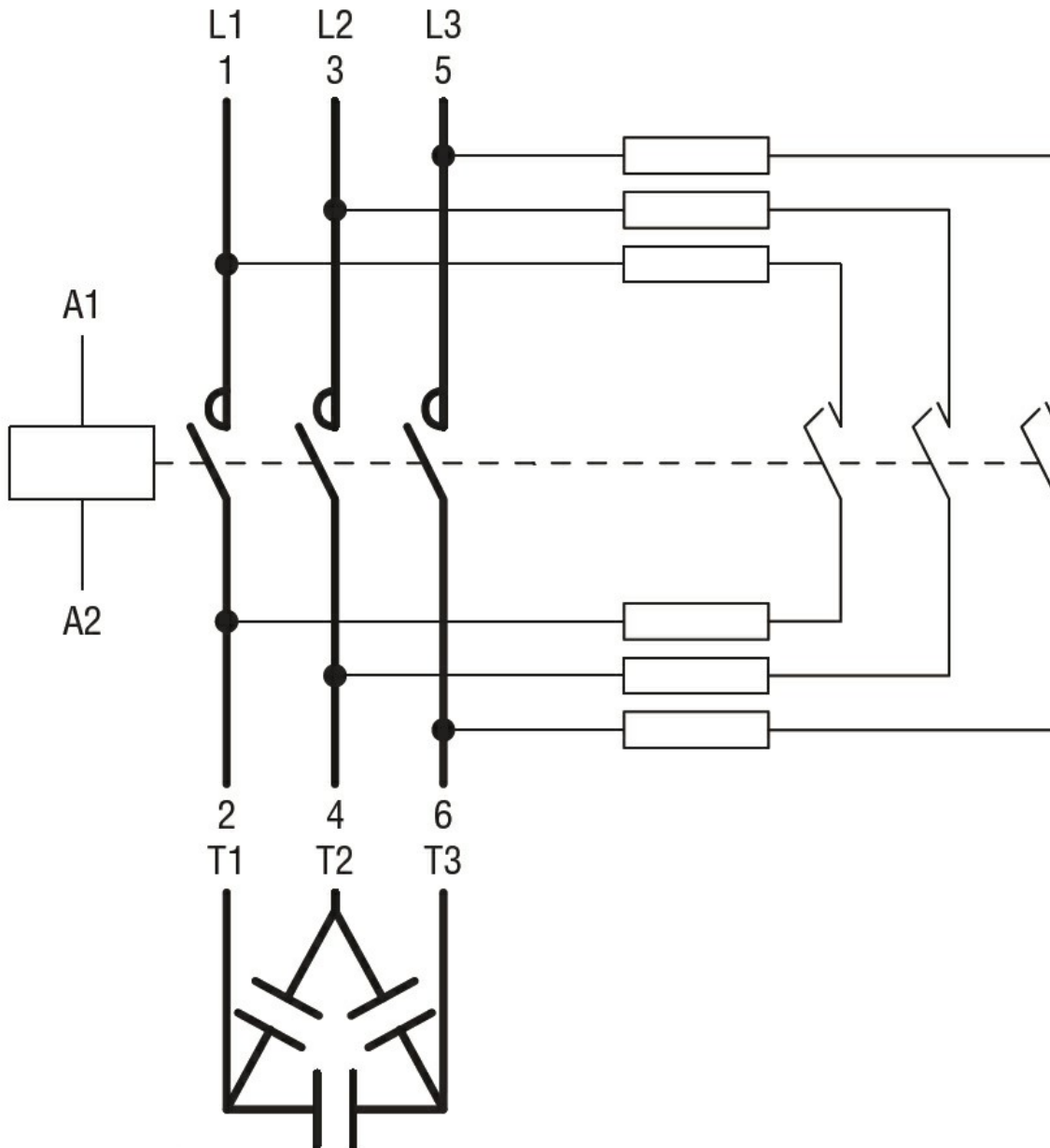
**Stopień zanieczyszczenia**

3

**Wymiary**



**Schemat połączeń elektrycznych**



**Certyfikaty i zgodność**

Zgodność

- CSA C22.2 n° 60947-1

---

- CSA C22.2 n° 60947-4-1

---

- IEC/EN/BS 60947-1

---

- IEC/EN/BS 60947-4-1

---

- UL 60947-1

---

- UL 60947-4-1

Certyfikaty

- CCC

---

- cULus

**Klasyfikacja ETIM**

ETIM 8,0

EC001079 -  
Stycznik do  
baterii  
kondensatorów