



Przeznaczenie produktu	Stycznik mocy		
Seria produktu	BFK50		
Właściwości styków			
Liczba pól	Nr.	3	
Znamionowe napięcie izolacji U_i IEC/EN	V	690	
Znamionowe napięcie udarowe U_{imp}	kV	8	
Częstotliwość robocza	min.	Hz	25
	maks.	Hz	400
Prąd roboczy termiczny umowny I_{th} , IEC	A	90	
Znamionowa moc robocza AC-6b ($T \leq 40^\circ C$)	230 V	kvar	22
	400 V	kvar	40
	440... 480 V	kvar	41
	690 V	kvar	46
Krótkotrwałe dopuszczalne natężenie prądu przez 10s (IEC/PN-EN 60947-1)	A	400	
Bezpiecznik	gG (IEC)	A	80
		A	500
Zdolność załączania (wartość skuteczna)			
Zdolność wyłączenia przy napięciu	440 V	A	400
	500 V	A	352
	690 V	A	312
Rezystancja na pole (średnia wartość)	$m\Omega$	0.8	
Rozproszenie mocy na pole (średnia wartość)	I_{th}	W	6.5
Moment obrotowy dokręcania zacisków	min.	Nm	4
	maks.	Nm	5
	min.	I_{bin}	2.95
	maks.	I_{bin}	3.69
Moment dokręcania zacisków cewki	min.	Nm	0.8
	maks.	Nm	1
	min.	I_{bin}	0.8
	maks.	I_{bin}	0.74
Maks. liczba podłączonych jednocześnie kabli	Nr.	2	
Przekrój przewodu	AWG/Kcmil	maks.	2
	Przekrój przewodu elastycznego bez końcówki	min.	mm^2
maks.		mm^2	35
Przekrój przewodu elastycznego z końcówką	min.	mm^2	1.5

		maks.	mm ²	35
Osłona zacisków prądowych zgodna z IEC/EN 60529				
IP20 front				
Właściwości mechaniczne				
Pozycja montażowa				
		normalna dozwolona		Płaszczyzna pionowa ±30°
Montaż				
				Śruba/szyna DIN 35 mm
Masa				
			g	1090
Trwałość				
mechaniczna				
			cycles	15000000
elektryczna				
			cycles	400000
Dane związane z bezpieczeństwem				
Poziom zapewnienia bezpieczeństwa B10d zgodny z PN-EN ISO 13489-1				
		obciążenie znamionowe	cycles	400000
		obciążenie mechaniczne	cycles	15000000
Kompatybilność elektromagnetyczna				
Tak				
Działanie cewki AC				
Napięcie znamionowe AC przy 60 Hz				
			V	24
Napięcie robocze AC				
	cewka 60 Hz przy 60 Hz			
	zadziałanie			
		min.	%Us	80
		maks.	%Us	110
	odpadanie			
		min.	%Us	20
		min.	%Us	55
Średni pobór cewki przy 20°C				
	cewka 60 Hz przy 60 Hz			
		rozruch	VA	210
		trzymanie	VA	15
Rozproszenie przy trzymaniu ≤20°C 50 Hz				
			W	5
Maks. częstotliwość cykli				
Operacje mechaniczne				
			cycles/h	3600
Czas działania				
Średni czas przy sterowaniu Us				
	W AC			
	Zamykanie NO			
		min.	ms	12
		maks.	ms	28
	Otwieranie NO			
		min.	ms	8
		maks.	ms	22
	w DC			
	Zamykanie NO			
		min.	ms	40
		maks.	ms	85
	Otwieranie NO			
		min.	ms	20
		maks.	ms	55
Dane techniczne UL				
Znamionowe napięcie robocze AC (UL)				
			V	600
Zastosowanie ogólne				

Stycznik

AC o zastosowaniu ogólnym, prąd A 90

Warunki otoczenia

Temperatura

Temperatura pracy

min.	°C	-50
maks.	°C	70

Temperatura składowania

min.	°C	-60
maks.	°C	80

Maks. wysokość

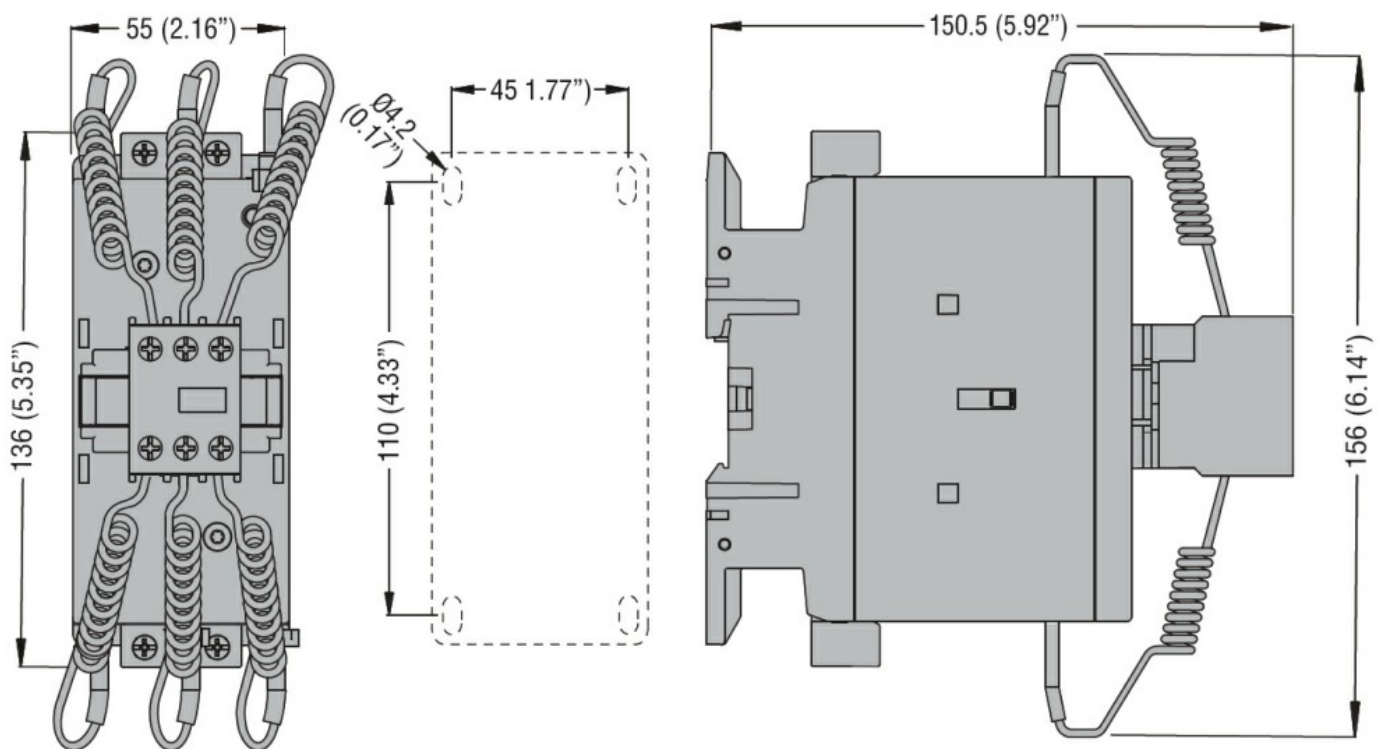
m 3000

Odporność i zabezpieczenie

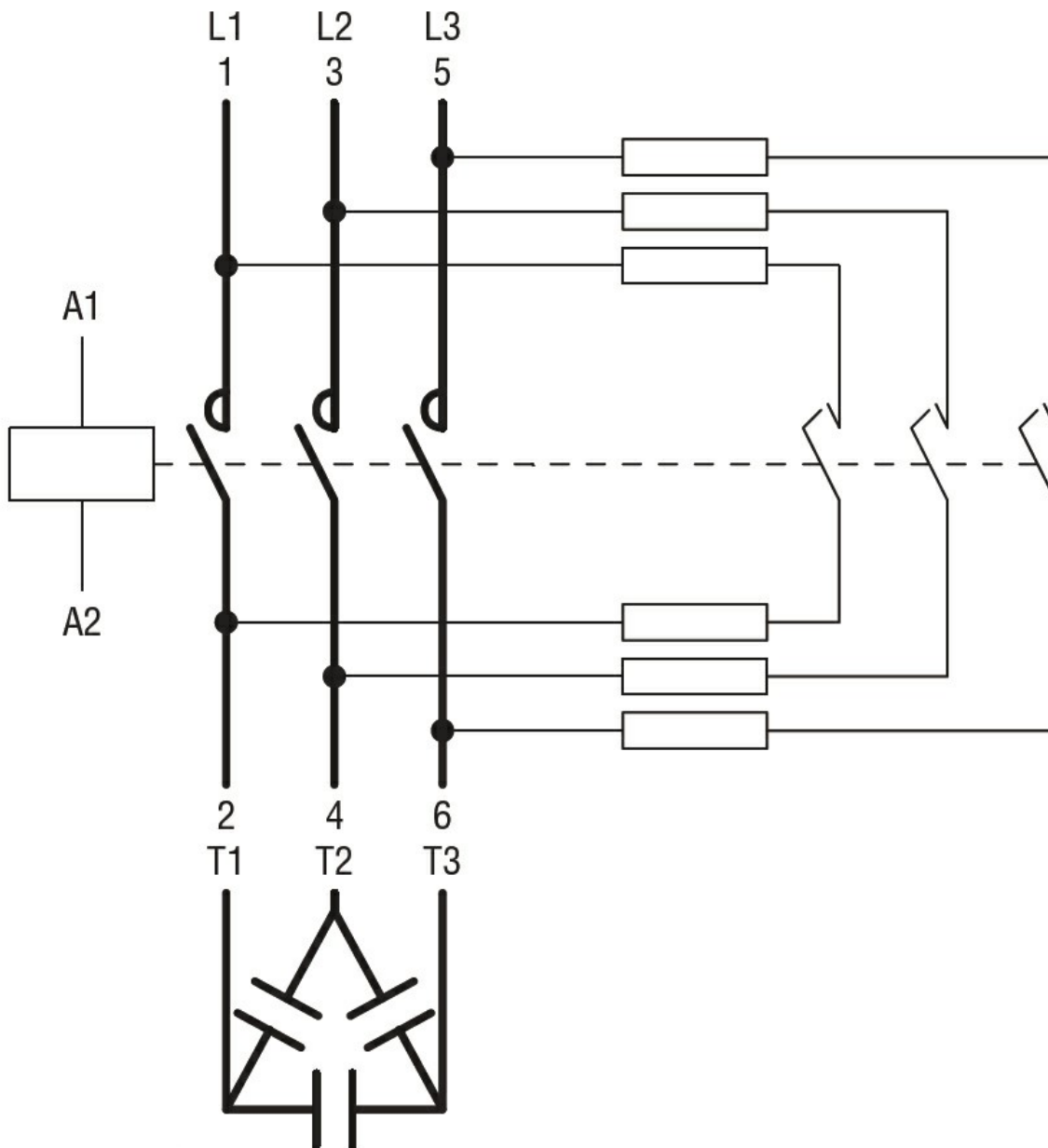
Stopień zanieczyszczenia

3

Wymiary



Schemat połączeń elektrycznych



Certyfikaty i zgodność

Zgodność

CSA C22.2 n° 60947-1

CSA C22.2 n° 60947-4-1

IEC/EN/BS 60947-1

IEC/EN/BS 60947-4-1

UL 60947-1

UL 60947-4-1

Certyfikaty

CCC

cULus

Klasyfikacja ETIM

ETIM 8,0

EC001079 -
Stycznik do
baterii
kondensatorów