



Przeznaczenie produktu

Stycznik mocy

Seria produktu

BFK32

Właściwości styków

Liczba pól	Nr.	3
Znamionowe napięcie izolacji U_i IEC/EN	V	690
Znamionowe napięcie udarowe U_{imp}	kV	6
Częstotliwość robocza	min.	Hz 25
	maks.	Hz 400
Prąd roboczy termiczny umowny I_{th} , IEC	A	56
Znamionowa moc robocza AC-6b ($T \leq 40^\circ C$)	230 V	kvar 14
	400 V	kvar 25
	440... 480 V	kvar 27.5
	690 V	kvar 30
Krótkotrwałe dopuszczalne natężenie prądu przez 10s (IEC/PN-EN 60947-1)	A	320
Bezpiecznik	gG (IEC)	A 63
		A 320
Zdolność załączania (wartość skuteczna)	A	320
Zdolność wyłączenia przy napięciu	440 V	A 256
	500 V	A 240
	690 V	A 192
Rezystancja na pole (średnia wartość)	m Ω	2
Rozproszenie mocy na pole (średnia wartość)	lth	W 6
Moment obrotowy dokręcania zacisków	min.	Nm 2.5
	maks.	Nm 3
	min.	Ibin 1.8
	maks.	Ibin 2.2
Moment dokręcania zacisków cewki	min.	Nm 0.8
	maks.	Nm 1
	min.	Ibin 0.59
	maks.	Ibin 0.74
Maks. liczba podłączonych jednocześnie kabli	Nr.	2
Przekrój przewodu	AWG/Kcmil	
	maks.	6
Przekrój przewodu elastycznego bez końcówki	min.	mm ² 2.5
	maks.	mm ² 16
Przekrój przewodu elastycznego z końcówką	min.	mm ² 1

		maks.	mm ²	10
Przekrój przewodu elastycznego z izolowaną końcówką widelkową płaską				
		min.	mm ²	1
		maks.	mm ²	10
Osłona zacisków prądowych zgodna z IEC/EN 60529				IP20 po okablowaniu
Właściwości mechaniczne				
Pozycja montażowa				
		normalna		Płaszczyzna pionowa
		dozwolona		±30°
Montaż				Śruba/szyna DIN 35 mm
Masa			g	400
Trwałość				
mechaniczna			cycles	20000000
elektryczna			cycles	1600000
Dane związane z bezpieczeństwem				
Poziom zapewnienia bezpieczeństwa B10d zgodny z PN-EN ISO 13489-1				
		obciążenie znamionowe	cycles	1600000
		obciążenie mechaniczne	cycles	20000000
Kompatybilność elektromagnetyczna				Tak
Działanie cewki AC				
Napięcie znamionowe AC przy 50/60 Hz			V	400
Napięcie robocze AC				
cewka 50/60 Hz przy 50 Hz				
		zadziałanie		
		min.	%Us	80
		maks.	%Us	110
		odpadanie		
		min.	%Us	20
		maks.	%Us	55
cewka 50/60 Hz przy 60 Hz				
		zadziałanie		
		min.	%Us	85
		maks.	%Us	110
		odpadanie		
		min.	%Us	20
		maks.	%Us	55
Średni pobór cewki przy 20°C				
cewka 50/60 Hz przy 50 Hz				
		rozruch	VA	75
		trzymanie	VA	9
cewka 50/60 Hz przy 60 Hz				
		rozruch	VA	70
		trzymanie	VA	7
cewka 60 Hz przy 60 Hz				
		rozruch	VA	75
		trzymanie	VA	9
Rozproszenie przy trzymaniu ≤20°C 50 Hz			W	2.5
Maks. częstotliwość cykli				
Operacje mechaniczne			cycles/h	3600
Czas działania				
Średni czas przy sterowaniu Us				

W AC

Zamykanie NO

min. ms 8
maks. ms 24

Otwieranie NO

min. ms 5
maks. ms 15

Zamykanie NC

min. ms 9
maks. ms 20

Dane techniczne UL

Znamionowe napięcie robocze AC (UL) V 600

Zastosowanie ogólne

Stycznik

AC o zastosowaniu ogólnym, prąd A 56

Warunki otoczenia

Temperatura

Temperatura pracy

min. °C -50
maks. °C 70

Temperatura składowania

min. °C -60
maks. °C 80

Maks. wysokość

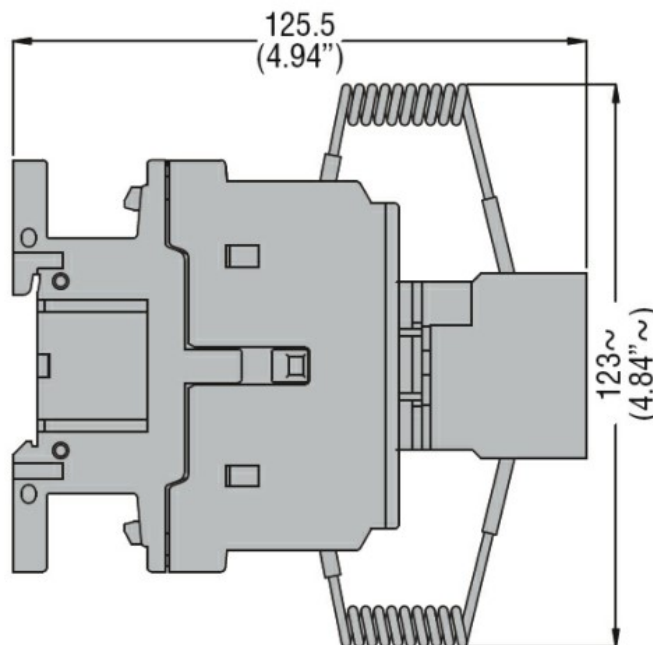
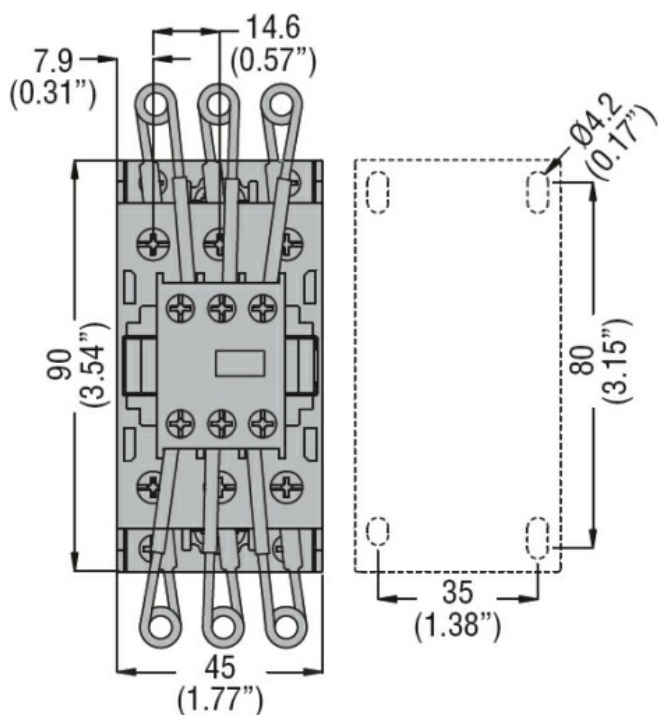
m 3000

Odporność i zabezpieczenie

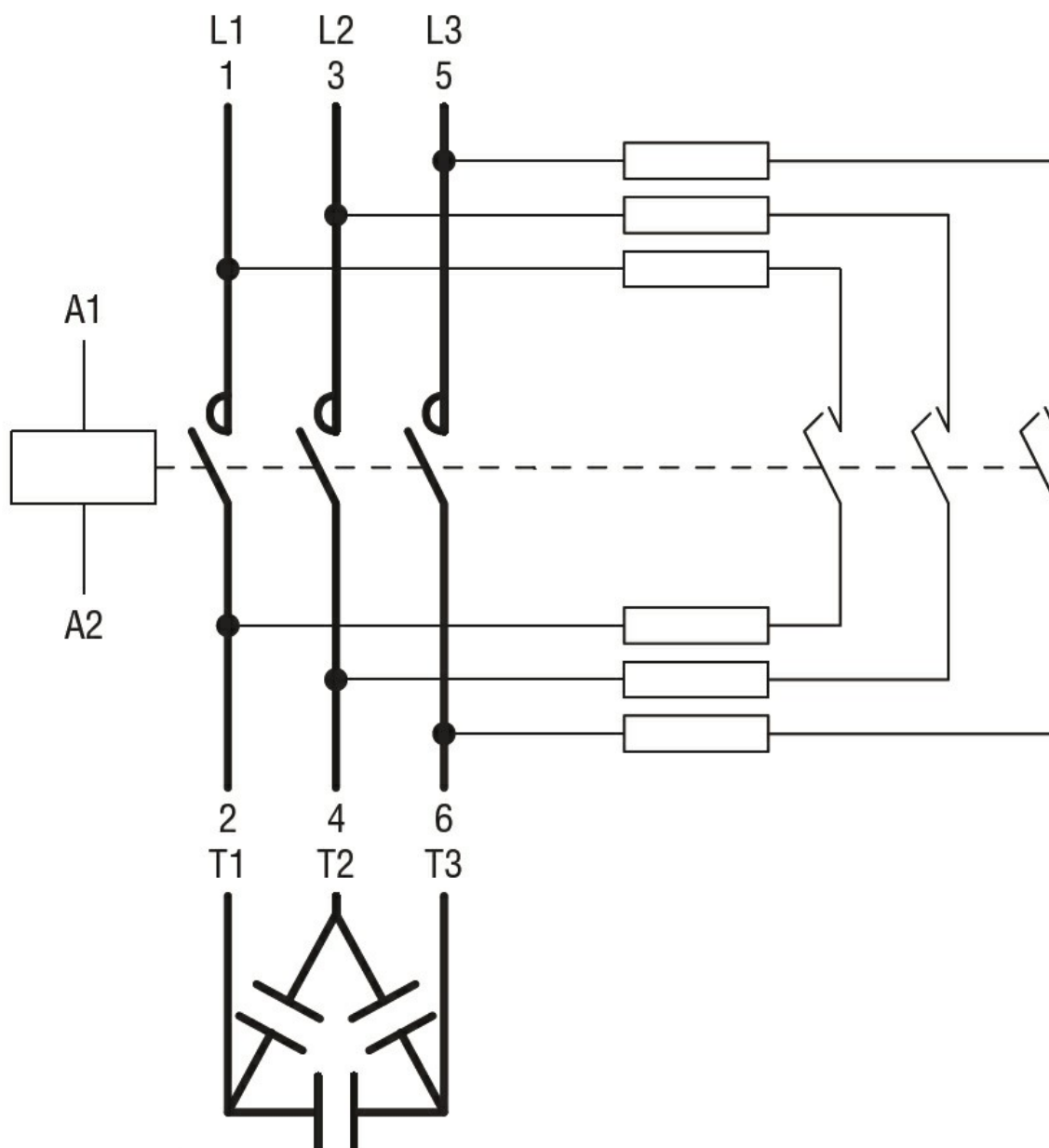
Stopień zanieczyszczenia

3

Wymiary



Schemat połączeń elektrycznych



Certyfikaty i zgodność

Zgodność

CSA C22.2 n° 60947-1

CSA C22.2 n° 60947-4-1

IEC/EN/BS 60947-1

IEC/EN/BS 60947-4-1

UL 60947-1

UL 60947-4-1

Certyfikaty

CCC

cULus

EAC

Klasyfikacja ETIM

ETIM 8,0

EC001079 -
Stycznik do
baterii
kondensatorów