



Przeznaczenie produktu

Stycznik mocy

Seria produktu

BFK18

Właściwości styków

Liczba pól	Nr.	3
Znamionowe napięcie izolacji U_i IEC/EN	V	690
Znamionowe napięcie udarowe U_{imp}	kV	6
Częstotliwość robocza	min.	Hz 25
	maks.	Hz 400
Prąd roboczy termiczny umowny I_{th} , IEC	A	32
Znamionowa moc robocza AC-6b ($T \leq 40^\circ C$)	230 V	kvar 9
	400 V	kvar 15
	440... 480 V	kvar 17
	690 V	kvar 20
Krótkotrwałe dopuszczalne natężenie prądu przez 10s (IEC/PN-EN 60947-1)	A	200
Bezpiecznik	gG (IEC)	A 40
		A 180
Zdolność załączania (wartość skuteczna)		
Zdolność wyłączenia przy napięciu	440 V	A 144
	500 V	A 120
	690 V	A 94
Rezystancja na pole (średnia wartość)	m Ω	2.5
Rozproszenie mocy na pole (średnia wartość)	lth	W 2.6
Moment obrotowy dokręcania zacisków	min.	Nm 1.5
	maks.	Nm 1.8
	min.	Ibin 1.1
	maks.	Ibin 1.5
Moment dokręcania zacisków cewki	min.	Nm 0.8
	maks.	Nm 1
	min.	Ibin 0.8
	maks.	Ibin 0.74
Maks. liczba podłączonych jednocześnie kabli	Nr.	2
Przekrój przewodu	AWG/Kcmil	
	maks.	10
Przekrój przewodu elastycznego bez końcówki	min.	mm ² 1
	maks.	mm ² 6
Przekrój przewodu elastycznego z końcówką	min.	mm ² 1

		maks.	mm ²	4
Przekrój przewodu elastycznego z izolowaną końcówką widelkową płaską				
		min.	mm ²	1
		maks.	mm ²	4
Osłona zacisków prądowych zgodna z IEC/EN 60529				IP20 po okablowaniu
Właściwości mechaniczne				
Pozycja montażowa				
		normalna		Płaszczyzna pionowa ±30°
		dozwolona		
Montaż				Śruba/szyna DIN 35 mm
Masa			g	460
Właściwości styków pomocniczych				
Prąd termiczny umowny I _{th}			A	10
Oznaczenie PN-EN 60947-5-1				A600 - P600
Prąd roboczy AC15				
	230 V	A		3
	400 V	A		1.9
	500 V	A		1.4
Prąd roboczy DC12				
	110 V	A		5.7
Prąd roboczy DC13				
	24 V	A		5.7
	48 V	A		2.9
	60 V	A		2.3
	110 V	A		1.25
	125 V	A		1.1
	220 V	A		0.6
	600 V	A		0.1
Trwałość				
mechaniczna			cycles	20000000
elektryczna			cycles	400000
Dane związane z bezpieczeństwem				
Poziom zapewnienia bezpieczeństwa B10d zgodny z PN-EN ISO 13489-1				
		obciążenie znamionowe	cycles	400000
		obciążenie mechaniczne	cycles	20000000
Kompatybilność elektromagnetyczna				Tak
Działanie cewki AC				
Napięcie znamionowe AC przy 60 Hz			V	48
Napięcie robocze AC				
	cewka 60 Hz przy 60 Hz			
	zadziałanie			
	min.	%Us		80
	maks.	%Us		110
	odpadanie			
	min.	%Us		20
	min.	%Us		55
Średni pobór cewki przy 20°C				
	cewka 60 Hz przy 60 Hz			
	rozruch	VA		75
	trzymanie	VA		9
Rozproszenie przy trzymaniu ≤20°C 50 Hz			W	2.5

Maks. częstotliwość cykli

Operacje mechaniczne cycles/h 3600

Czas działania

Średni czas przy sterowaniu Us
W AC

Zamykanie NO	min.	ms	8
	maks.	ms	24
Otwieranie NO	min.	ms	10
	maks.	ms	20
Zamykanie NC	min.	ms	14
	maks.	ms	28

Dane techniczne UL

Znamionowe napięcie robocze AC (UL) V 600

Zastosowanie ogólne

Stycznik	AC o zastosowaniu ogólnym, prąd	A	32
Zestyki pomocnicze	AC napięcie	V	600
	AC prąd	A	10
	DC napięcie	V	250
	DC prąd	A	1

Klasyfikacja zestyków pomocniczych zgodnie z UL A600 - P600

Warunki otoczenia

Temperatura

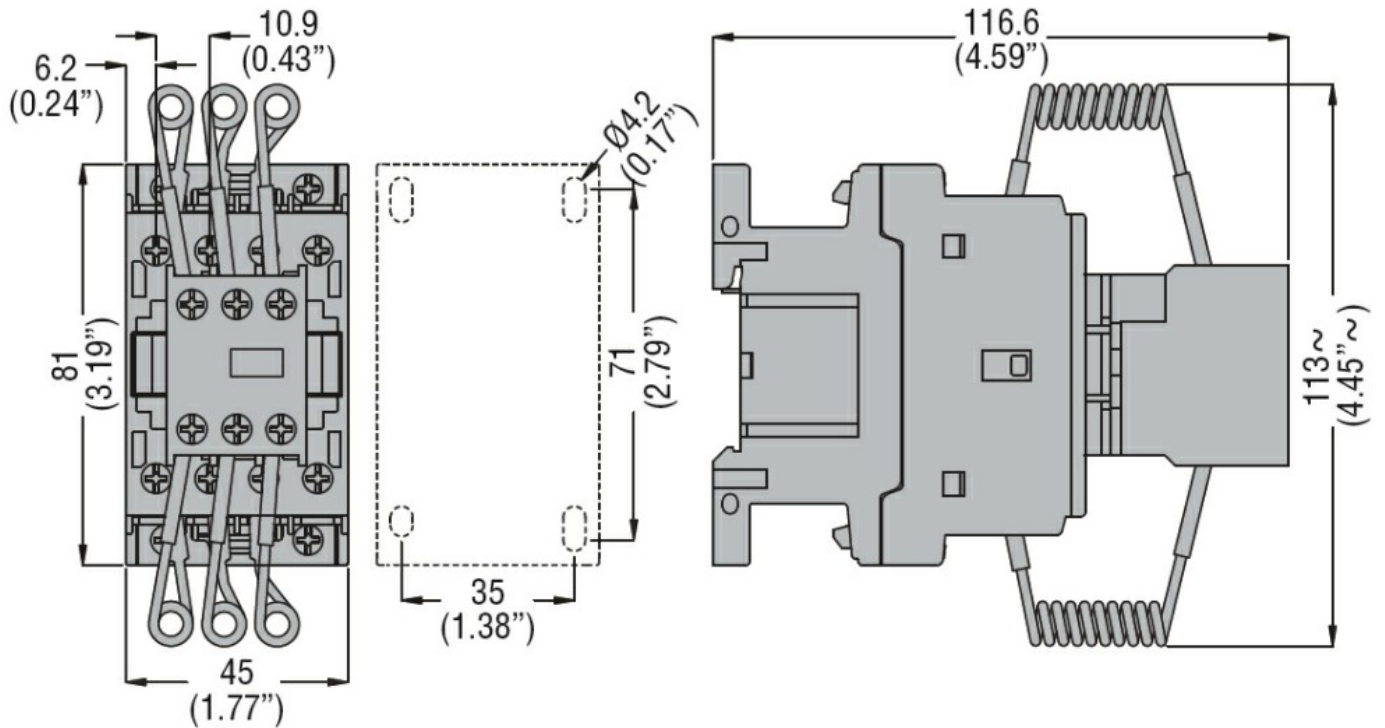
Temperatura pracy	min.	°C	-50
	maks.	°C	70
Temperatura składowania	min.	°C	-60
	maks.	°C	80

Maks. wysokość m 3000

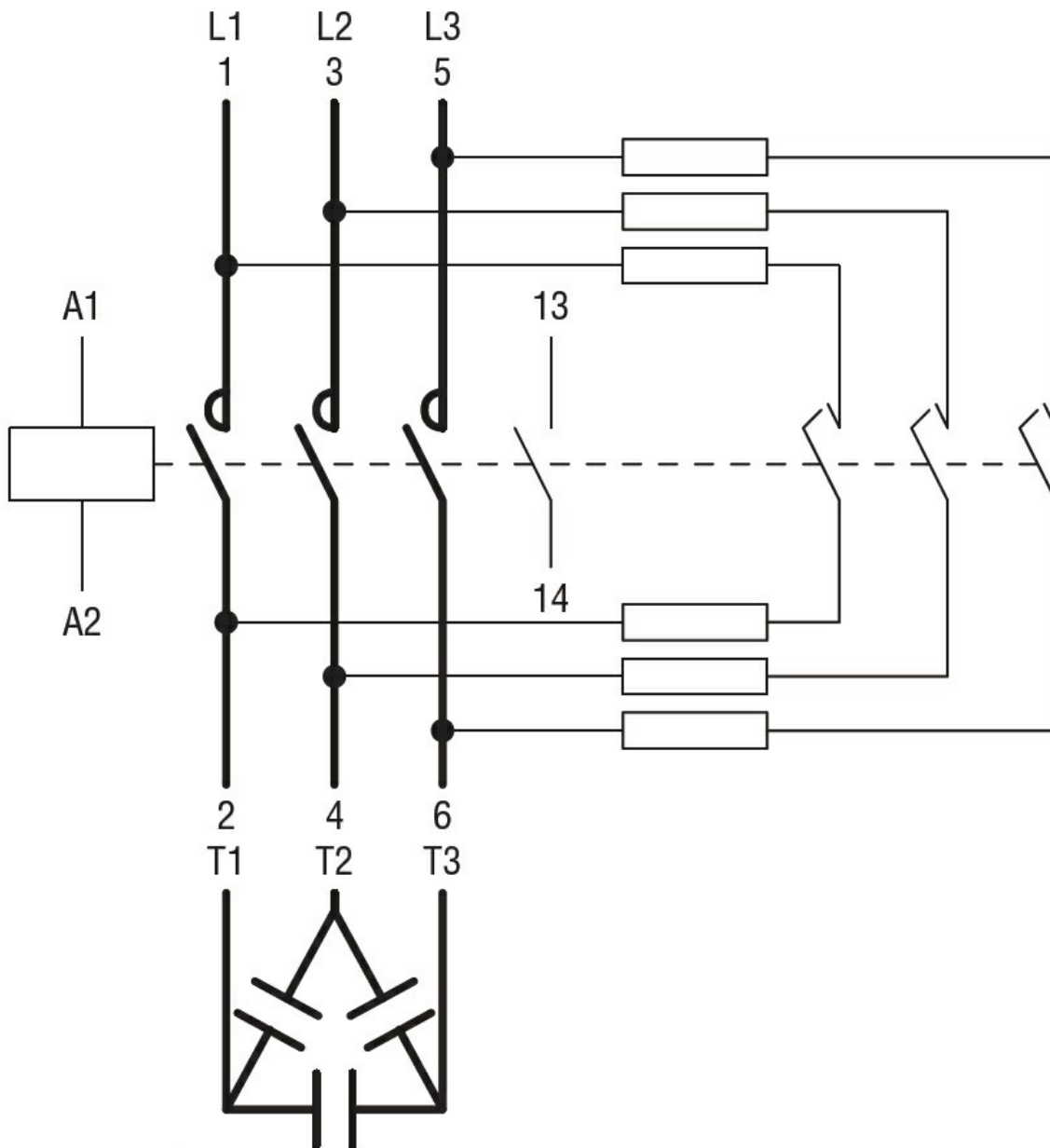
Odporność i zabezpieczenie

Stopień zanieczyszczenia 3

Wymiary



Schemat połączeń elektrycznych



Certyfikaty i zgodność

Zgodność

CSA C22.2 n° 60947-1

CSA C22.2 n° 60947-4-1

IEC/EN/BS 60947-1

IEC/EN/BS 60947-4-1

UL 60947-1

UL 60947-4-1

Certyfikaty

CCC

cULus

EAC

Klasyfikacja ETIM

ETIM 8,0

EC001079 -
Stycznik do
baterii
kondensatorów