



Przeznaczenie produktu	Stycznik mocy		
Seria produktu	BFK150		
Właściwości styków			
Liczba pól	Nr.	3	
Znamionowe napięcie izolacji U_i IEC/EN	V	690	
Znamionowe napięcie udarowe U_{imp}	kV	8	
Częstotliwość robocza	min.	Hz	25
	maks.	Hz	400
Prąd roboczy termiczny umowny I_{th} , IEC	A	165	
Znamionowa moc robocza AC-6b ($T \leq 40^\circ C$)	230 V	kvar	50
	400 V	kvar	100
	440... 480 V	kvar	115
	690 V	kvar	150
Krótkotrwałe dopuszczalne natężenie prądu przez 10s (IEC/PN-EN 60947-1)	A	1200	
Bezpiecznik	gG (IEC)	A	160
		A	1500
Zdolność załączania (wartość skuteczna)			
Zdolność wyłączenia przy napięciu	440 V	A	1200
	500 V	A	1025
	690 V	A	905
Rezystancja na pole (średnia wartość)	$m\Omega$	0.45	
Rozproszenie mocy na pole (średnia wartość)	I_{th}	W	12
Moment obrotowy dokręcania zacisków	min.	Nm	6
	maks.	Nm	7
	min.	I_{bin}	4.4
	maks.	I_{bin}	5.2
Moment dokręcania zacisków cewki	min.	Nm	0.8
	maks.	Nm	1
	min.	I_{bin}	0.59
	maks.	I_{bin}	0.74
Maks. liczba podłączonych jednocześnie kabli	Nr.	2	
Przekrój przewodu	AWG/Kcmil	maks.	2/0
	Przekrój przewodu elastycznego bez końcówki	min.	mm^2
maks.		mm^2	70
Przekrój przewodu elastycznego z końcówką	min.	mm^2	1.5

		maks.	mm ²	70
Osłona zacisków prądowych zgodna z IEC/EN 60529				
IP20 front				
Właściwości mechaniczne				
Pozycja montażowa				
		normalna		Płaszczyzna pionowa
		dozwolona		±30°
Montaż				
				Śruba/szyna DIN 35 mm
Masa				
			g	2095
Trwałość				
mechaniczna				
			cycles	15000000
elektryczna				
			cycles	800000
Dane związane z bezpieczeństwem				
Poziom zapewnienia bezpieczeństwa B10d zgodny z PN-EN ISO 13489-1				
		obciążenie znamionowe	cycles	800000
		obciążenie mechaniczne	cycles	15000000
Kompatybilność elektromagnetyczna				
Tak				
Działanie cewki AC				
Napięcie znamionowe AC przy 60 Hz				
			V	120
Napięcie robocze AC				
	cewka 60 Hz przy 60 Hz			
	zadziałanie			
		min.	%Us	80
		maks.	%Us	110
	odpadanie			
		min.	%Us	20
		min.	%Us	55
Średni pobór cewki przy 20°C				
	cewka 60 Hz przy 60 Hz			
		rozruch	VA	300
		trzymanie	VA	20
Rozproszenie przy trzymaniu ≤20°C 50 Hz				
			W	6.5
Maks. częstotliwość cykli				
Operacje mechaniczne				
			cycles/h	1500
Czas działania				
Średni czas przy sterowaniu Us				
	W AC			
	Zamykanie NO			
		min.	ms	16
		maks.	ms	32
	Otwieranie NO			
		min.	ms	9
		maks.	ms	24
Dane techniczne UL				
Znamionowe napięcie robocze AC (UL)				
			V	600
Zastosowanie ogólne				
	Stycznik			
		AC o zastosowaniu ogólnym, prąd		A
				165
Warunki otoczenia				
Temperatura				
	Temperatura pracy			
		min.	°C	-50
		maks.	°C	70

Temperatura składowania

min.	°C	-60
maks.	°C	80

Maks. wysokość

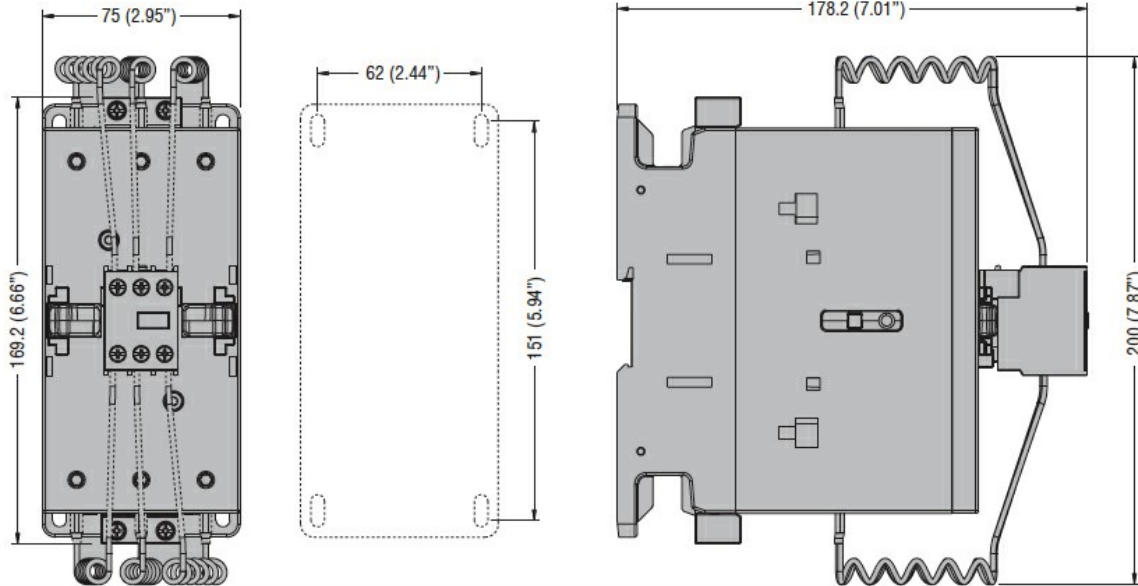
m 3000

Odporność i zabezpieczenie

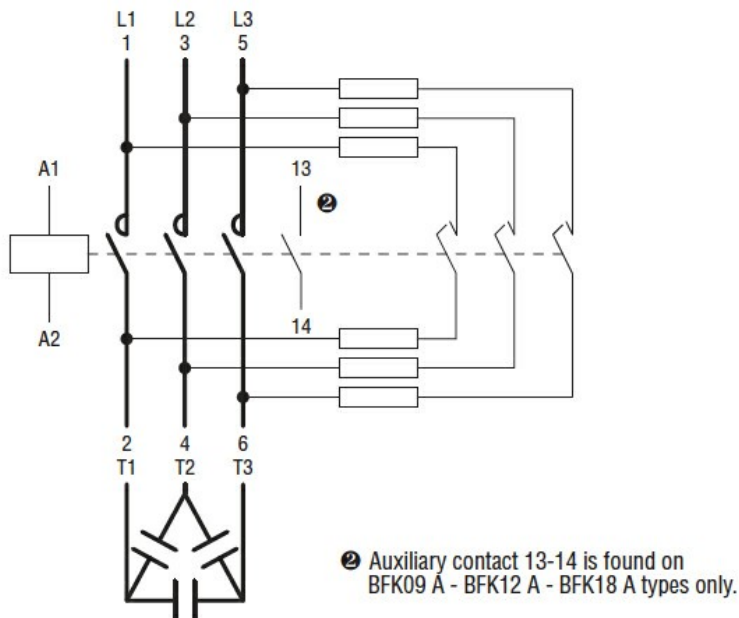
Stopień zanieczyszczenia

3

Wymiary



Schemat połączeń elektrycznych



Certyfikaty i zgodność

Zgodność

CSA C22.2 n° 60947-1

CSA C22.2 n° 60947-4-1

IEC/EN/BS 60947-1

IEC/EN/BS 60947-4-1

UL 60947-1

UL 60947-4-1

Certyfikaty

CCC
cULus

Klasyfikacja ETIM

ETIM 8,0

EC001079 -
Stycznik do
baterii
kondensatorów