



| | | | |
|---|---|-----------|------------|
| Przeznaczenie produktu | Stycznik mocy | | |
| Seria produktu | BFK150 | | |
| Właściwości styków | | | |
| Liczba pól | Nr. | 3 | |
| Znamionowe napięcie izolacji U_i IEC/EN | V | 690 | |
| Znamionowe napięcie udarowe U_{imp} | kV | 8 | |
| Częstotliwość robocza | min. | Hz | 25 |
| | maks. | Hz | 400 |
| Prąd roboczy termiczny umowny I_{th} , IEC | A | 165 | |
| Znamionowa moc robocza AC-6b ($T \leq 40^\circ C$) | 230 V | kvar | 50 |
| | 400 V | kvar | 100 |
| | 440... 480 V | kvar | 115 |
| | 690 V | kvar | 150 |
| Krótkotrwałe dopuszczalne natężenie prądu przez 10s (IEC/PN-EN 60947-1) | A | 1200 | |
| Bezpiecznik | gG (IEC) | A | 160 |
| | | A | 1500 |
| Zdolność załączania (wartość skuteczna) | | | |
| Zdolność wyłączenia przy napięciu | 440 V | A | 1200 |
| | 500 V | A | 1025 |
| | 690 V | A | 905 |
| Rezystancja na pole (średnia wartość) | $m\Omega$ | 0.45 | |
| Rozproszenie mocy na pole (średnia wartość) | I_{th} | W | 12 |
| | | | |
| Moment obrotowy dokręcania zacisków | min. | Nm | 6 |
| | maks. | Nm | 7 |
| | min. | I_{bin} | 4.4 |
| | maks. | I_{bin} | 5.2 |
| Moment dokręcania zacisków cewki | min. | Nm | 0.8 |
| | maks. | Nm | 1 |
| | min. | I_{bin} | 0.59 |
| | maks. | I_{bin} | 0.74 |
| Maks. liczba podłączonych jednocześnie kabli | Nr. | 2 | |
| Przekrój przewodu | AWG/Kcmil | maks. | 2/0 |
| | Przekrój przewodu elastycznego bez końcówki | min. | mm^2 1.5 |
| | | maks. | mm^2 70 |
| Przekrój przewodu elastycznego z końcówką | min. | mm^2 | 1.5 |

| | | | | |
|---|------------------------|---------------------------------|-----------------|-----------------------------|
| | | maks. | mm ² | 70 |
| Osłona zacisków prądowych zgodna z IEC/EN 60529 | | | | |
| IP20 front | | | | |
| Właściwości mechaniczne | | | | |
| Pozycja montażowa | | | | |
| | | normalna dozwolona | | Płaszczyzna pionowa ±30° |
| Montaż | | | | |
| | | | | Śruba/szyna DIN 35 mm |
| Masa | | | | |
| | | | g | 2095 |
| Trwałość | | | | |
| mechaniczna | | | | |
| | | | cycles | 15000000 |
| elektryczna | | | | |
| | | | cycles | 800000 |
| Dane związane z bezpieczeństwem | | | | |
| Poziom zapewnienia bezpieczeństwa B10d zgodny z PN-EN ISO 13489-1 | | | | |
| | | obciążenie znamionowe | cycles | 800000 |
| | | obciążenie mechaniczne | cycles | 15000000 |
| Kompatybilność elektromagnetyczna | | | | |
| Tak | | | | |
| Działanie cewki AC | | | | |
| Napięcie znamionowe AC przy 60 Hz | | | | |
| | | | V | 24 |
| Napięcie robocze AC | | | | |
| | cewka 60 Hz przy 60 Hz | | | |
| | zadziałanie | | | |
| | | min. | %Us | 80 |
| | | maks. | %Us | 110 |
| | odpadanie | | | |
| | | min. | %Us | 20 |
| | | min. | %Us | 55 |
| Średni pobór cewki przy 20°C | | | | |
| | cewka 60 Hz przy 60 Hz | | | |
| | | rozruch | VA | 300 |
| | | trzymanie | VA | 20 |
| Rozproszenie przy trzymaniu ≤20°C 50 Hz | | | | |
| | | | W | 6.5 |
| Maks. częstotliwość cykli | | | | |
| Operacje mechaniczne | | | | |
| | | | cycles/h | 1500 |
| Czas działania | | | | |
| Średni czas przy sterowaniu Us | | | | |
| | W AC | | | |
| | Zamykanie NO | | | |
| | | min. | ms | 16 |
| | | maks. | ms | 32 |
| | Otwieranie NO | | | |
| | | min. | ms | 9 |
| | | maks. | ms | 24 |
| Dane techniczne UL | | | | |
| Znamionowe napięcie robocze AC (UL) | | | | |
| | | | V | 600 |
| Zastosowanie ogólne | | | | |
| | Stycznik | | | |
| | | AC o zastosowaniu ogólnym, prąd | | A |
| | | | | 165 |
| Warunki otoczenia | | | | |
| Temperatura | | | | |
| | Temperatura pracy | | | |
| | | min. | °C | -50 |
| | | maks. | °C | 70 |

Temperatura składowania

| | | |
|-------|----|-----|
| min. | °C | -60 |
| maks. | °C | 80 |

Maks. wysokość

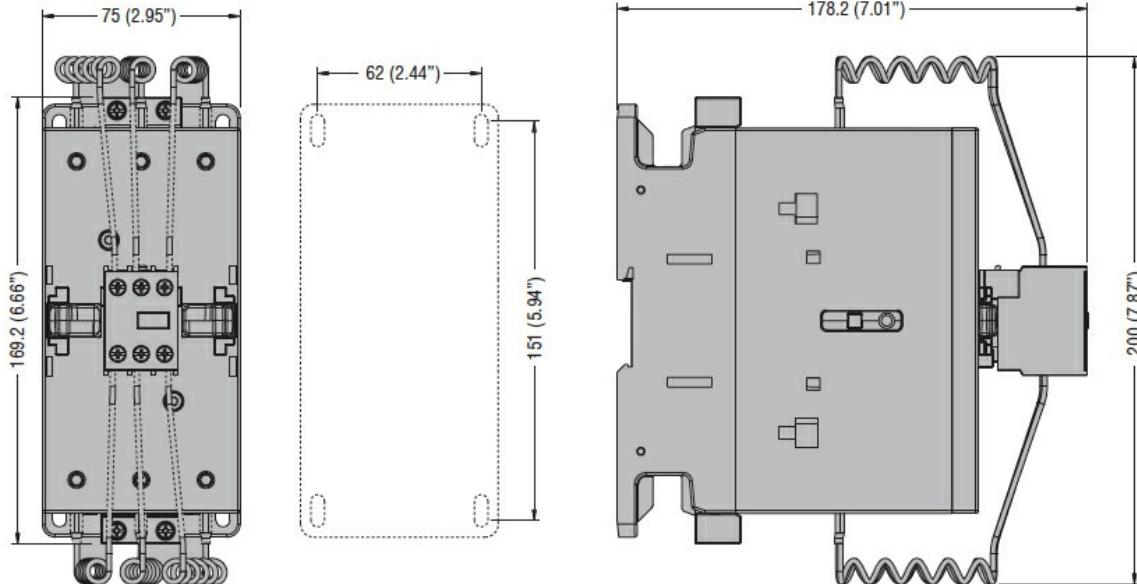
m 3000

Odporność i zabezpieczenie

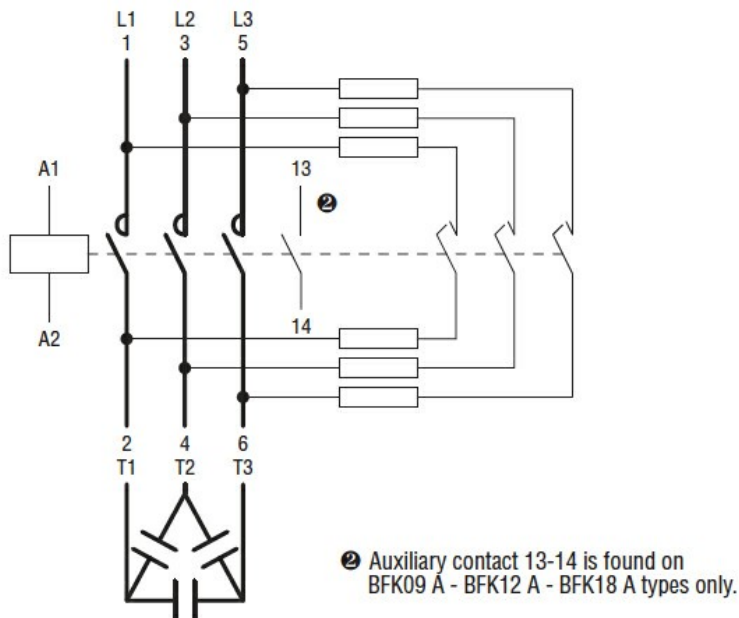
Stopień zanieczyszczenia

3

Wymiary



Schemat połączeń elektrycznych



Certyfikaty i zgodność

Zgodność

CSA C22.2 n° 60947-1

CSA C22.2 n° 60947-4-1

IEC/EN/BS 60947-1

IEC/EN/BS 60947-4-1

UL 60947-1

UL 60947-4-1

Certyfikaty

CCC
cULus

Klasyfikacja ETIM

ETIM 8,0

EC001079 -
Stycznik do
baterii
kondensatorów