



Przeznaczenie produktu	Stycznik mocy		
Seria produktu	BFK12		
Właściwości styków			
Liczba pól	Nr.	3	
Znamionowe napięcie izolacji U_i IEC/EN	V	690	
Znamionowe napięcie udarowe U_{imp}	kV	6	
Częstotliwość robocza	min.	Hz	25
	maks.	Hz	400
Prąd roboczy termiczny umowny I_{th} , IEC	A	28	
Znamionowa moc robocza AC-6b ($T \leq 40^\circ C$)	230 V	kvar	7
	400 V	kvar	12.5
	440... 480 V	kvar	14
	690 V	kvar	16
Krótkotrwałe dopuszczalne natężenie prądu przez 10s (IEC/PN-EN 60947-1)	A	150	
Bezpiecznik	gG (IEC)	A	25
		A	120
Zdolność załączania (wartość skuteczna)			
Zdolność wyłączenia przy napięciu	440 V	A	96
	500 V	A	96
	690 V	A	94
Rezystancja na pole (średnia wartość)	$m\Omega$	2.5	
Rozproszenie mocy na pole (średnia wartość)	I_{th}	W	2
Moment obrotowy dokręcania zacisków	min.	Nm	1.5
	maks.	Nm	1.8
	min.	I_{bin}	1.1
	maks.	I_{bin}	1.5
Moment dokręcania zacisków cewki	min.	Nm	0.8
	maks.	Nm	1
	min.	I_{bin}	0.8
	maks.	I_{bin}	0.74
Maks. liczba podłączonych jednocześnie kabli	Nr.	2	
Przekrój przewodu	AWG/Kcmil	maks.	10
	Przekrój przewodu elastycznego bez końcówki	min.	mm^2 1
		maks.	mm^2 6
Przekrój przewodu elastycznego z końcówką	min.	mm^2	1

	maks.	mm ²	4
Przekrój przewodu elastycznego z izolowaną końcówką widelkową płaską			
	min.	mm ²	1
	maks.	mm ²	4
Oslona zacisków prądowych zgodna z IEC/EN 60529			IP20 po okablowaniu
Właściwości mechaniczne			
Pozycja montażowa	normalna dozwolona		Płaszczyzna pionowa ±30°
Montaż			Śruba/szyna DIN 35 mm
Masa		g	428
Właściwości styków pomocniczych			
Prąd termiczny umowny I _{th}		A	10
Oznaczenie PN-EN 60947-5-1			A600 - P600
Prąd roboczy AC15	230 V 400 V 500 V	A	3 1.9 1.4
Prąd roboczy DC12	110 V	A	5.7
Prąd roboczy DC13	24 V 48 V 60 V 110 V 125 V 220 V 600 V	A	5.7 2.9 2.3 1.25 1.1 0.6 0.1
Trwałość			
mechaniczna		cycles	20000000
elektryczna		cycles	400000
Dane związane z bezpieczeństwem			
Poziom zapewnienia bezpieczeństwa B10d zgodny z PN-EN ISO 13489-1			
	obciążenie znamionowe	cycles	400000
	obciążenie mechaniczne	cycles	20000000
Kompatybilność elektromagnetyczna			Tak
Działanie cewki AC			
Napięcie znamionowe AC przy 60 Hz		V	460
Napięcie robocze AC			
	cewka 60 Hz przy 60 Hz		
	zadziałanie	min. %Us maks. %Us	80 110
	odpadanie	min. %Us min. %Us	20 55
Średni pobór cewki przy 20°C			
	cewka 60 Hz przy 60 Hz		
	rozruch	VA	75
	trzymanie	VA	9
Rozproszenie przy trzymaniu ≤20°C 50 Hz		W	2.5

Maks. częstotliwość cykli

Operacje mechaniczne cycles/h 3600

Czas działania

Średni czas przy sterowaniu Us
W AC

Zamykanie NO

min. ms 8
maks. ms 24

Otwieranie NO

min. ms 10
maks. ms 20

Zamykanie NC

min. ms 14
maks. ms 28

Dane techniczne UL

Znamionowe napięcie robocze AC (UL) V 600

Zastosowanie ogólne

Stycznik

AC o zastosowaniu ogólnym, prąd A 28

Zestyki pomocnicze

AC napięcie V 600
AC prąd A 10
DC napięcie V 250
DC prąd A 1

Klasyfikacja zestyków pomocniczych zgodnie z UL

A600 - P600

Warunki otoczenia

Temperatura

Temperatura pracy

min. °C -50
maks. °C 70

Temperatura składowania

min. °C -60
maks. °C 80

Maks. wysokość

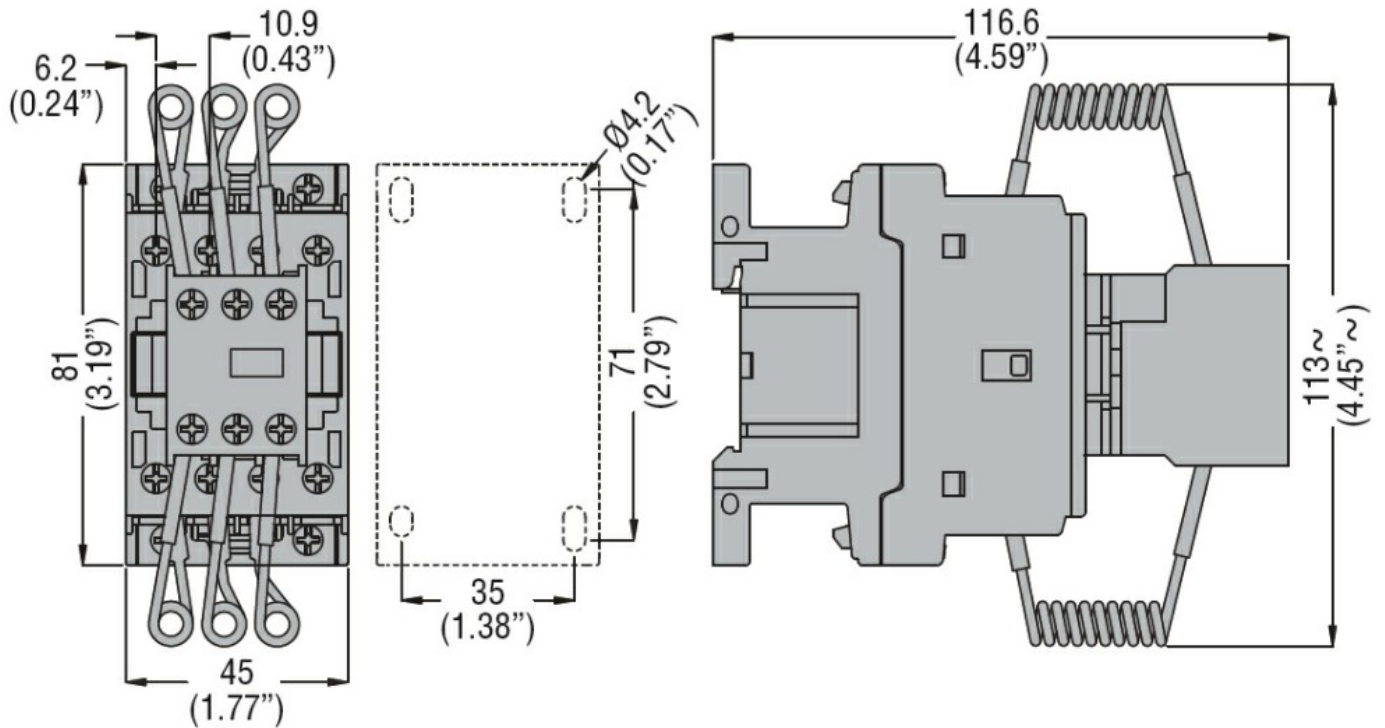
m 3000

Odporność i zabezpieczenie

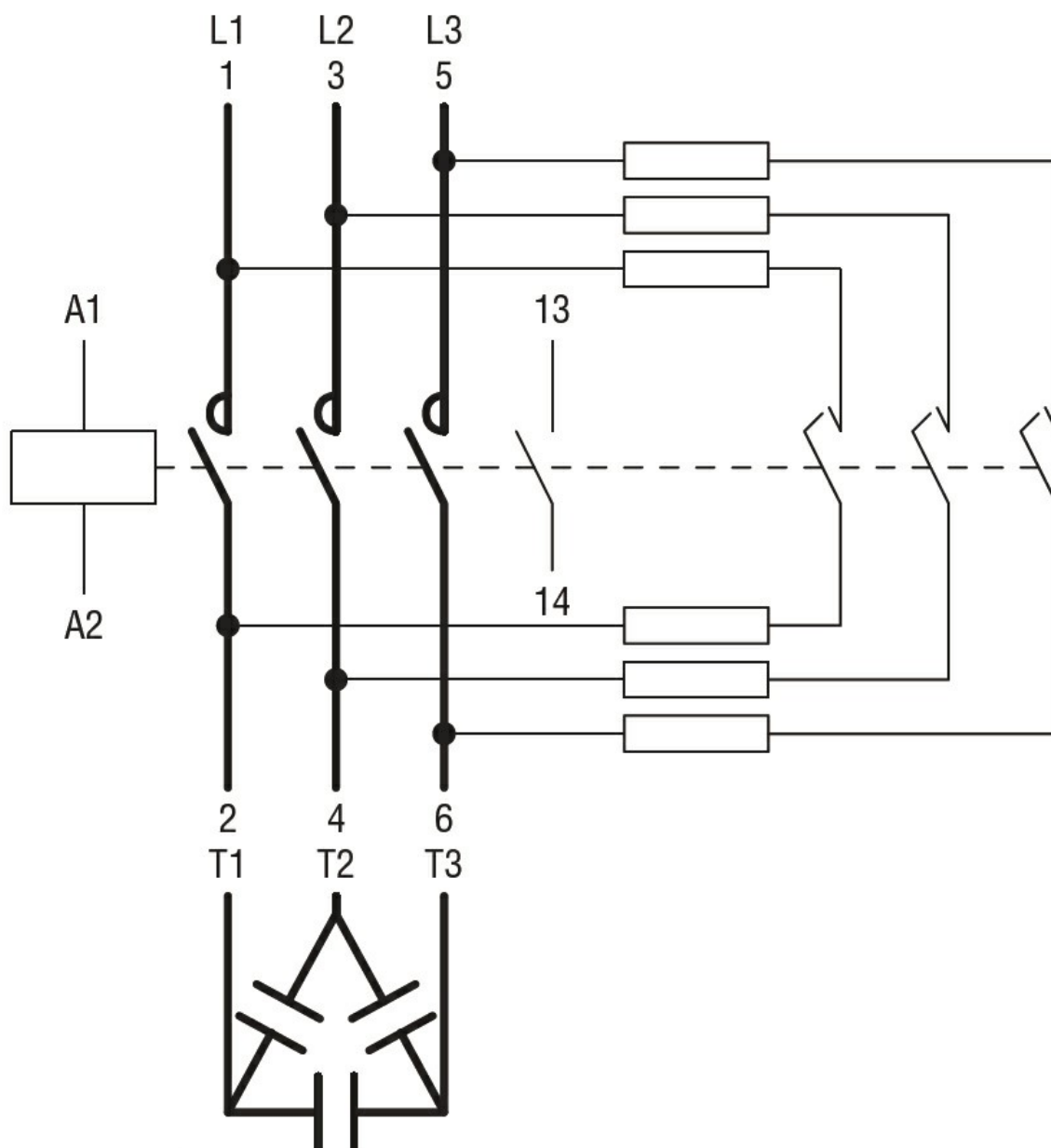
Stopień zanieczyszczenia

3

Wymiary



Schemat połączeń elektrycznych



Certyfikaty i zgodność

Zgodność

CSA C22.2 n° 60947-1

CSA C22.2 n° 60947-4-1

IEC/EN/BS 60947-1

IEC/EN/BS 60947-4-1

UL 60947-1

UL 60947-4-1

Certyfikaty

CCC

cULus

EAC

Klasyfikacja ETIM

ETIM 8,0

EC001079 -
Stycznik do
baterii
kondensatorów