



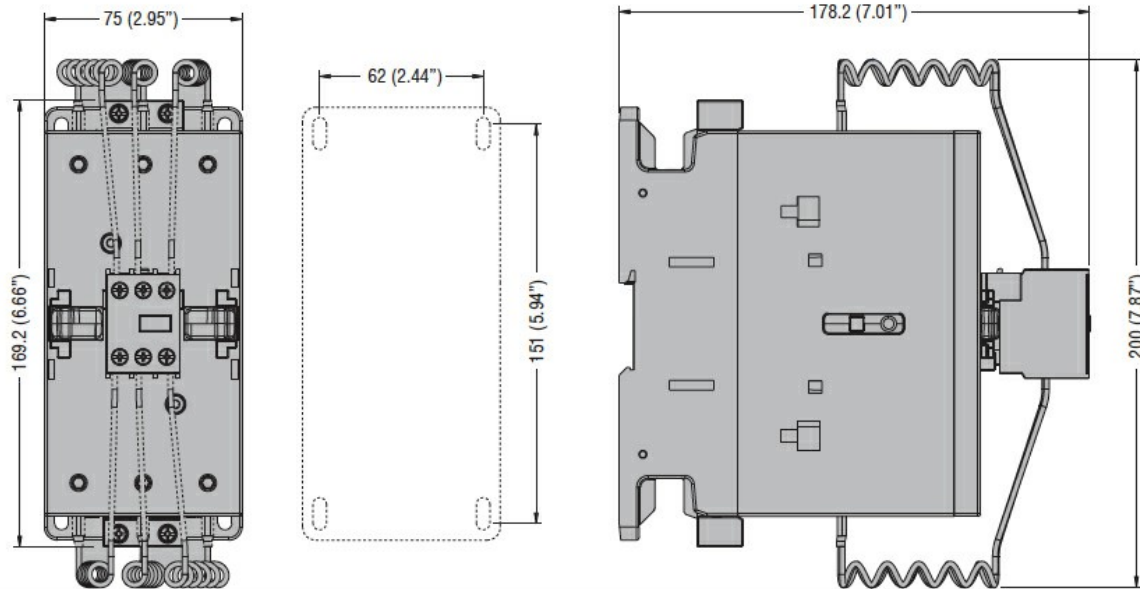
Przeznaczenie produktu	Stycznik mocy		
Seria produktu	BFK115		
<b>Właściwości styków</b>			
Liczba pól	Nr.	3	
Znamionowe napięcie izolacji $U_i$ IEC/EN	V	690	
Znamionowe napięcie udarowe $U_{imp}$	kV	8	
Częstotliwość robocza	min.	Hz	25
	maks.	Hz	400
Prąd roboczy termiczny umowny $I_{th}$ , IEC	A	160	
Znamionowa moc robocza AC-6b ( $T \leq 40^\circ C$ )	230 V	kvar	45
	400 V	kvar	75
	440... 480 V	kvar	85
	690 V	kvar	135
Krótkotrwałe dopuszczalne natężenie prądu przez 10s (IEC/PN-EN 60947-1)	A	920	
Bezpiecznik	gG (IEC)	A	160
		A	1500
Zdolność załączania (wartość skuteczna)			
Zdolność wyłączania przy napięciu	440 V	A	1200
	500 V	A	850
	690 V	A	905
Rezystancja na pole (średnia wartość)	$m\Omega$	0.45	
Rozproszenie mocy na pole (średnia wartość)	$I_{th}$	W	11.5
Moment obrotowy dokręcania zacisków	min.	Nm	6
	maks.	Nm	7
	min.	$I_{bin}$	4.4
	maks.	$I_{bin}$	5.2
Moment dokręcania zacisków cewki	min.	Nm	0.8
	maks.	Nm	1
	min.	$I_{bin}$	0.59
	maks.	$I_{bin}$	0.74
Maks. liczba podłączonych jednocześnie kabli	Nr.	2	
Przekrój przewodu	AWG/Kcmil	maks.	2/0
	Przekrój przewodu elastycznego bez końcówki	min.	$mm^2$
maks.		$mm^2$	70
Przekrój przewodu elastycznego z końcówką	min.	$mm^2$	1.5

		maks.	mm <sup>2</sup>	70
Osłona zacisków prądowych zgodna z IEC/EN 60529				
IP20 front				
<b>Właściwości mechaniczne</b>				
Pozycja montażowa				
		normalna dozwolona		Płaszczyzna pionowa ±30°
Montaż				
				Śruba/szyna DIN 35 mm
Masa				
			g	2095
<b>Trwałość</b>				
mechaniczna				
			cycles	15000000
elektryczna				
			cycles	1200000
<b>Dane związane z bezpieczeństwem</b>				
Poziom zapewnienia bezpieczeństwa B10d zgodny z PN-EN ISO 13489-1				
		obciążenie znamionowe	cycles	1200000
		obciążenie mechaniczne	cycles	15000000
Kompatybilność elektromagnetyczna				
				Tak
<b>Działanie cewki AC</b>				
Napięcie znamionowe AC przy 60 Hz				
			V	230
Napięcie robocze AC				
	cewka 60 Hz przy 60 Hz			
	zadziałanie			
		min.	%Us	80
		maks.	%Us	110
	odpadanie			
		min.	%Us	20
		min.	%Us	55
<b>Maks. częstotliwość cykli</b>				
Operacje mechaniczne				
			cycles/h	1500
<b>Czas działania</b>				
Średni czas przy sterowaniu Us				
	W AC			
	Zamykanie NO			
		min.	ms	16
		maks.	ms	32
	Otwieranie NO			
		min.	ms	9
		maks.	ms	24
<b>Dane techniczne UL</b>				
Znamionowe napięcie robocze AC (UL)				
			V	600
Zastosowanie ogólne				
	Stycznik			
		AC o zastosowaniu ogólnym, prąd		A
				160
<b>Warunki otoczenia</b>				
Temperatura				
	Temperatura pracy			
		min.	°C	-50
		maks.	°C	70
	Temperatura składowania			
		min.	°C	-60
		maks.	°C	80
Maks. wysokość				
			m	3000
<b>Odporność i zabezpieczenie</b>				

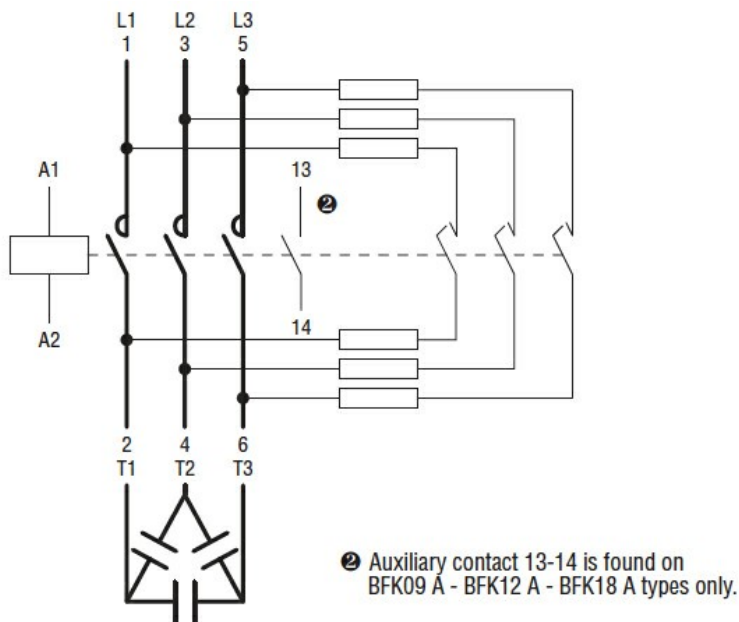
Stopień zanieczyszczenia

3

Wymiary



Schemat połączeń elektrycznych



Certyfikaty i zgodność

Zgodność

CSA C22.2 n° 60947-1

CSA C22.2 n° 60947-4-1

IEC/EN/BS 60947-1

IEC/EN/BS 60947-4-1

UL 60947-1

UL 60947-4-1

Certyfikaty

CCC

cULus

Klasyfikacja ETIM

ETIM 8,0

EC001079 -  
Stycznik do  
baterii  
kondensatorów