



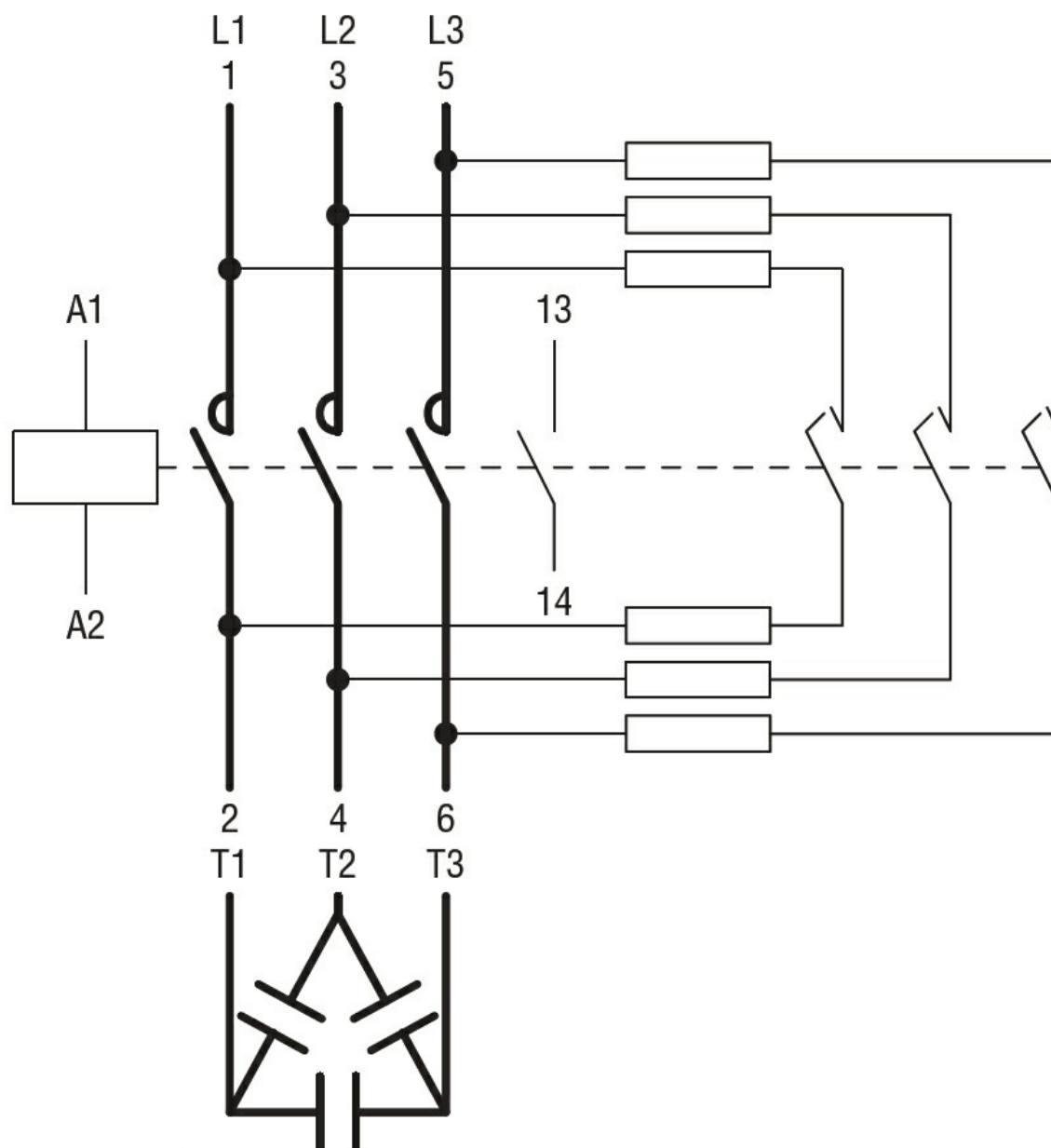
Przeznaczenie produktu	Stycznik mocy		
Seria produktu	BFK09		
Właściwości styków			
Liczba pól	Nr.	3	
Znamionowe napięcie izolacji U_i IEC/EN	V	690	
Znamionowe napięcie udarowe U_{imp}	kV	6	
Częstotliwość robocza	min.	Hz	25
	maks.	Hz	400
Prąd roboczy termiczny umowny I_{th} , IEC	A	25	
Znamionowa moc robocza AC-6b ($T \leq 40^\circ C$)	230 V	kvar	4.5
	400 V	kvar	7.5
	440... 480 V	kvar	9
	690 V	kvar	10
Krótkotrwałe dopuszczalne natężenie prądu przez 10s (IEC/PN-EN 60947-1)	A	150	
Bezpiecznik	gG (IEC)	A	16
		A	90
Zdolność załączania (wartość skuteczna)			
Zdolność wyłączania przy napięciu	440 V	A	72
	500 V	A	72
	690 V	A	71
Rezystancja na pole (średnia wartość)	$m\Omega$	2.5	
Rozproszenie mocy na pole (średnia wartość)	I_{th}	W	1.6
Moment obrotowy dokręcania zacisków	min.	Nm	1.5
	maks.	Nm	1.8
	min.	I_{bin}	1.1
	maks.	I_{bin}	1.5
Moment dokręcania zacisków cewki	min.	Nm	0.8
	maks.	Nm	1
	min.	I_{bin}	0.8
	maks.	I_{bin}	0.74
Maks. liczba podłączonych jednocześnie kabli	Nr.	2	
Przekrój przewodu	AWG/Kcmil	maks.	10
	Przekrój przewodu elastycznego bez końcówki	min.	mm^2
maks.		mm^2	6
Przekrój przewodu elastycznego z końcówką	min.	mm^2	1

		maks.	mm ²	4
Przekrój przewodu elastycznego z izolowaną końcówką widelkową płaską				
		min.	mm ²	1
		maks.	mm ²	4
Osłona zacisków prądowych zgodna z IEC/EN 60529				IP20 po okablowaniu
Właściwości mechaniczne				
Pozycja montażowa				
		normalna dozwolona		Płaszczyzna pionowa ±30°
Montaż				Śruba/szyna DIN 35 mm
Masa			g	416
Właściwości styków pomocniczych				
Prąd termiczny umowny I _{th}			A	10
Oznaczenie PN-EN 60947-5-1				A600 - P600
Prąd roboczy AC15				
	230 V	A		3
	400 V	A		1.9
	500 V	A		1.4
Prąd roboczy DC12				
	110 V	A		5.7
Prąd roboczy DC13				
	24 V	A		5.7
	48 V	A		2.9
	60 V	A		2.3
	110 V	A		1.25
	125 V	A		1.1
	220 V	A		0.6
	600 V	A		0.1
Trwałość				
mechaniczna			cycles	20000000
elektryczna			cycles	400000
Dane związane z bezpieczeństwem				
Poziom zapewnienia bezpieczeństwa B10d zgodny z PN-EN ISO 13489-1				
		obciążenie znamionowe	cycles	400000
		obciążenie mechaniczne	cycles	20000000
Kompatybilność elektromagnetyczna				Tak
Działanie cewki AC				
Napięcie znamionowe AC przy 50/60 Hz			V	110
Napięcie robocze AC				
	cewka 50/60 Hz przy 50 Hz			
	zadziałanie			
		min.	%Us	80
		maks.	%Us	110
	odpadanie			
		min.	%Us	20
		maks.	%Us	55
	cewka 50/60 Hz przy 60 Hz			
	zadziałanie			
		min.	%Us	85
		maks.	%Us	110
	odpadanie			

	min.	%Us	20
	maks.	%Us	55
Średni pobór cewki przy 20°C			
cewka 50/60 Hz przy 50 Hz			
	rozruch	VA	75
	trzymanie	VA	9
cewka 50/60 Hz przy 60 Hz			
	rozruch	VA	70
	trzymanie	VA	6.5
cewka 60 Hz przy 60 Hz			
	rozruch	VA	75
	trzymanie	VA	9
Rozproszenie przy trzymaniu ≤20°C 50 Hz		W	2.5
Maks. częstotliwość cykli			
Operacje mechaniczne		cycles/h	3600
Czas działania			
Średni czas przy sterowaniu Us			
W AC			
Zamykanie NO			
	min.	ms	8
	maks.	ms	24
Otwieranie NO			
	min.	ms	10
	maks.	ms	20
Zamykanie NC			
	min.	ms	14
	maks.	ms	28
Dane techniczne UL			
Znamionowe napięcie robocze AC (UL)		V	600
Zastosowanie ogólne			
Stycznik			
AC o zastosowaniu ogólnym, prąd		A	25
Zestyki pomocnicze			
	AC napięcie	V	600
	AC prąd	A	10
	DC napięcie	V	250
	DC prąd	A	1
Klasyfikacja zestyków pomocniczych zgodnie z UL		A600 - P600	
Warunki otoczenia			
Temperatura			
Temperatura pracy			
	min.	°C	-50
	maks.	°C	70
Temperatura składowania			
	min.	°C	-60
	maks.	°C	80
Maks. wysokość		m	3000
Odporność i zabezpieczenie			
Stopień zanieczyszczenia		3	
Wymiary			



Schemat połączeń elektrycznych



Certyfikaty i zgodność

Zgodność

CSA C22.2 n° 60947-1

CSA C22.2 n° 60947-4-1

IEC/EN/BS 60947-1

IEC/EN/BS 60947-4-1

UL 60947-1

UL 60947-4-1

Certyfikaty

CCC

cULus

EAC

Klasyfikacja ETIM

ETIM 8,0

EC001079 -
Stycznik do
baterii
kondensatorów