



Stycznik mocy
BFD80

Przeznaczenie produktu

Seria produktu

Właściwości styków

Liczba pól	Nr.	4
Znamionowe napięcie izolacji U_i IEC/EN	V	1000
Znamionowe napięcie udarowe U_{imp}	kV	8
Częstotliwość robocza	min.	Hz 25
	maks.	Hz 400
Prąd roboczy termiczny umowny I_{th} , IEC	A	115
Maks. prąd I_e wg IEC w DC1 przy $L/R \leq 1$ ms i 4 polach szeregowo	400 V	A 115
	600 V	A 100
	800 V	A 90
	1000 V	A 80
Krótkotrwałe dopuszczalne natężenie prądu przez 10s (IEC/PN-EN 60947-1)	A	640
Bezpiecznik	gG (IEC)	A 125
	aM (IEC)	A 80
Rezystancja na pole (średnia wartość)	mΩ	0.6
Rozproszenie mocy na pole (średnia wartość)	I_{th}	W 7.9
Moment obrotowy dokręcania zacisków	min.	Nm 4
	maks.	Nm 5
	min.	I_{bin} 2.95
	maks.	I_{bin} 3.69
Moment dokręcania zacisków cewki	min.	Nm 0.8
	maks.	Nm 1
	min.	I_{bin} 0.59
	maks.	I_{bin} 0.74
Maks. liczba podłączonych jednocześnie kabli	Nr.	2
Przekrój przewodu	AWG/Kcmil	
	maks.	2
	Przekrój przewodu elastycznego bez końcówki	
min.	mm ² 1.5	
maks.	mm ² 35	
Przekrój przewodu elastycznego z końcówką	min.	mm ² 1.5
	maks.	mm ² 35
Osłona zacisków prądowych zgodna z IEC/EN 60529		IP20 front

Właściwości mechaniczne

Pozycja montażowa

	normalna dozwolona		Płaszczyzna pionowa ±30°
Montaż			Śruba/szyna DIN 35 mm
Masa		g	1280
Trwałość			
mechaniczna		cycles	15000000
Dane związane z bezpieczeństwem			
Poziom zapewnienia bezpieczeństwa B10d zgodny z PN-EN ISO 13489-1			
	obciążenie mechaniczne	cycles	15000000
Kompatybilność elektromagnetyczna			Tak
Działanie cewki AC			
Napięcie znamionowe AC przy 50/60 Hz, 60 Hz			
	min.	V	60
	maks.	V	110
Napięcie robocze AC			
	cewka 50/60 Hz przy 50 Hz		
	zadziałanie		
	min.	%Us	80 Us min
	maks.	%Us	110 Us max
	odpadanie		
	maks.	%Us	≤70 Us min
	cewka 50/60 Hz przy 60 Hz		
	zadziałanie		
	min.	%Us	80 Us min
	maks.	%Us	110 Us max
	odpadanie		
	maks.	%Us	≤70 Us min
Średni pobór cewki przy 20°C			
	cewka 50/60 Hz przy 50 Hz		
	rozruch	VA	35...120
	trzymanie	VA	1.5...3.7
	cewka 50/60 Hz przy 60 Hz		
	rozruch	VA	35...120
	trzymanie	VA	1.5...3.7
	cewka 60 Hz przy 60 Hz		
	rozruch	VA	210
	trzymanie	VA	15
Rozproszenie przy trzymaniu ≤20°C 50 Hz		W	1...2.5
Działanie cewki DC			
Znamionowe napięcie sterujące DC			
	min.	V	60
	maks.	V	110
Napięcie robocze DC			
	zadziałanie		
	min.	%Us	≤80 Us min
	maks.	%Us	≤110 Us max
	odpadanie		
	maks.	%Us	≤70 Us min
Średni pobór cewki przy ≤20°C			
	zadziałanie	W	23...68
	trzymanie	W	1.2...1.9
Maks. częstotliwość cykli			

Operacje mechaniczne cycles/h 1500

Czas działania

Średni czas przy sterowaniu U_s

W AC

Zamykanie NO

min.	ms	40
maks.	ms	85

Otwieranie NO

min.	ms	20
maks.	ms	55

w DC

Zamykanie NO

min.	ms	40
maks.	ms	85

Otwieranie NO

min.	ms	20
maks.	ms	55

Dane techniczne UL

Znamionowe napięcie robocze AC (UL) V 600

Zastosowanie ogólne

Stycznik

AC o zastosowaniu ogólnym, prąd A 115

4 pola szeregowo DC1

600 V A 100

Warunki otoczenia

Temperatura

Temperatura pracy

min.	°C	-40
maks.	°C	70

Temperatura składowania

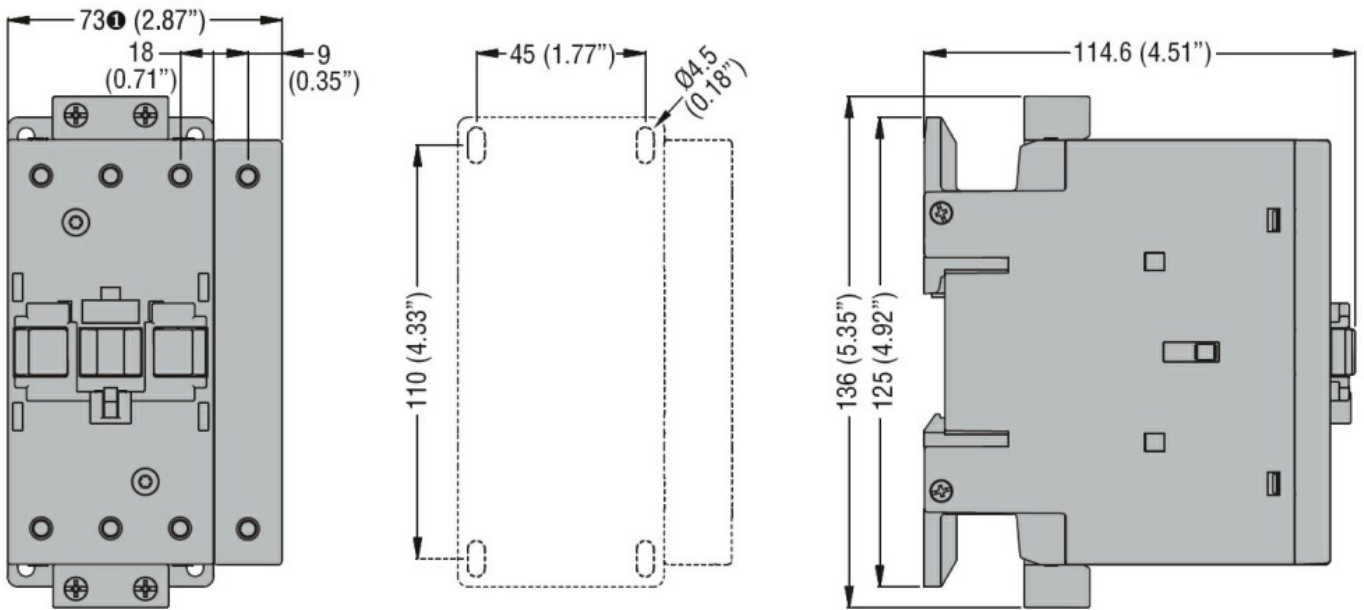
min.	°C	-50
maks.	°C	80

Maks. wysokość m 3000

Odporność i zabezpieczenie

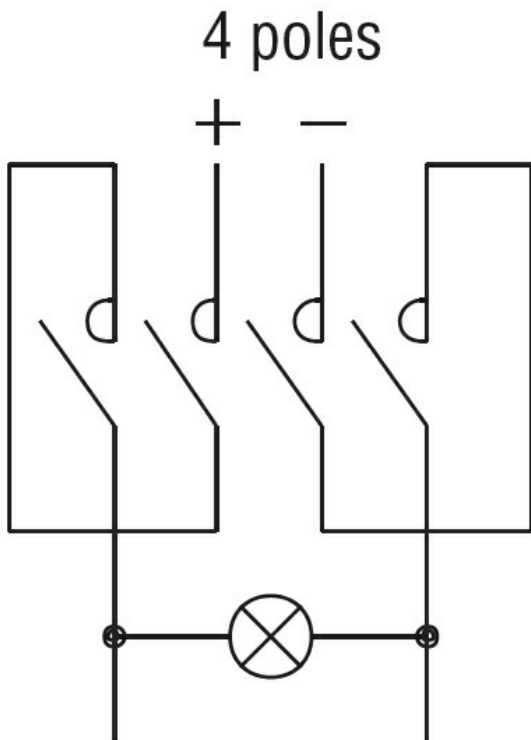
Stopień zanieczyszczenia 3

Wymiary



① BF80T2 82mm/3.23"

Schemat połączeń elektrycznych



Certyfikaty i zgodność

Zgodność

CSA C22.2 n° 60947-1

CSA C22.2 n° 60947-4-1

IEC/EN/BS 60947-1

IEC/EN/BS 60947-4-1

UL 60947-1

UL 60947-4-1

Certyfikaty

cULus

Klasyfikacja ETIM

ETIM 8,0

EC002552 -
Stycznik DC