



Stycznik mocy  
BFD80

Przeznaczenie produktu

Seria produktu

**Właściwości styków**

Liczba pól	Nr.	4
Znamionowe napięcie izolacji $U_i$ IEC/EN	V	1000
Znamionowe napięcie udarowe $U_{imp}$	kV	8
Częstotliwość robocza	min. Hz	25
	maks. Hz	400
Prąd roboczy termiczny umowny $I_{th}$ , IEC	A	115
Maks. prąd $I_e$ wg IEC w DC1 przy $L/R \leq 1$ ms i 4 polach szeregowo	400 V A	115
	600 V A	100
	800 V A	90
	1000 V A	80
Krótkotrwałe dopuszczalne natężenie prądu przez 10s (IEC/PN-EN 60947-1)	A	640
Bezpiecznik	gG (IEC) A	125
	aM (IEC) A	80
Rezystancja na pole (średnia wartość)	mΩ	0.6
Rozproszenie mocy na pole (średnia wartość)	$I_{th}$ W	7.9
Moment obrotowy dokręcania zacisków	min. Nm	4
	maks. Nm	5
	min. $I_{bin}$	2.95
	maks. $I_{bin}$	3.69
Moment dokręcania zacisków cewki	min. Nm	0.8
	maks. Nm	1
	min. $I_{bin}$	0.8
	maks. $I_{bin}$	0.74
Maks. liczba podłączonych jednocześnie kabli	Nr.	2
Przekrój przewodu	AWG/Kcmil	
	maks.	2
Przekrój przewodu elastycznego bez końcówki	min. mm <sup>2</sup>	1.5
	maks. mm <sup>2</sup>	35
Przekrój przewodu elastycznego z końcówką	min. mm <sup>2</sup>	1.5
	maks. mm <sup>2</sup>	35
Osłona zacisków prądowych zgodna z IEC/EN 60529		IP20 front

**Właściwości mechaniczne**

Pozycja montażowa

	normalna dozwolona		Płaszczyzna pionowa ±30°
Montaż			Śruba/szyna DIN 35 mm
Masa		g	1240
<b>Trwałość</b>			
mechaniczna		cycles	15000000
<b>Dane związane z bezpieczeństwem</b>			
Poziom zapewnienia bezpieczeństwa B10d zgodny z PN-EN ISO 13489-1			
	obciążenie mechaniczne	cycles	15000000
Kompatybilność elektromagnetyczna			Tak
<b>Działanie cewki AC</b>			
Napięcie znamionowe AC przy 60 Hz		V	460
Napięcie robocze AC			
cewka 60 Hz przy 60 Hz			
zadziałanie			
	min.	%Us	80
	maks.	%Us	110
odpadanie			
	min.	%Us	20
	min.	%Us	55
Średni pobór cewki przy 20°C			
cewka 60 Hz przy 60 Hz			
	rozruch	VA	210
	trzymanie	VA	15
Rozproszenie przy trzymaniu ≤20°C 50 Hz		W	5
<b>Maks. częstotliwość cykli</b>			
Operacje mechaniczne		cycles/h	3600
<b>Czas działania</b>			
Średni czas przy sterowaniu Us			
W AC			
Zamykanie NO			
	min.	ms	12
	maks.	ms	28
Otwieranie NO			
	min.	ms	8
	maks.	ms	22
w DC			
Zamykanie NO			
	min.	ms	40
	maks.	ms	85
Otwieranie NO			
	min.	ms	20
	maks.	ms	55
<b>Dane techniczne UL</b>			
Znamionowe napięcie robocze AC (UL)		V	600
Zastosowanie ogólne			
Stycznik			
	AC o zastosowaniu ogólnym, prąd	A	115
4 pola szeregowo DC1			
	600 V	A	100

**Warunki otoczenia**

Temperatura

Temperatura pracy

min.	°C	-50
maks.	°C	70

Temperatura składowania

min.	°C	-60
maks.	°C	80

Maks. wysokość

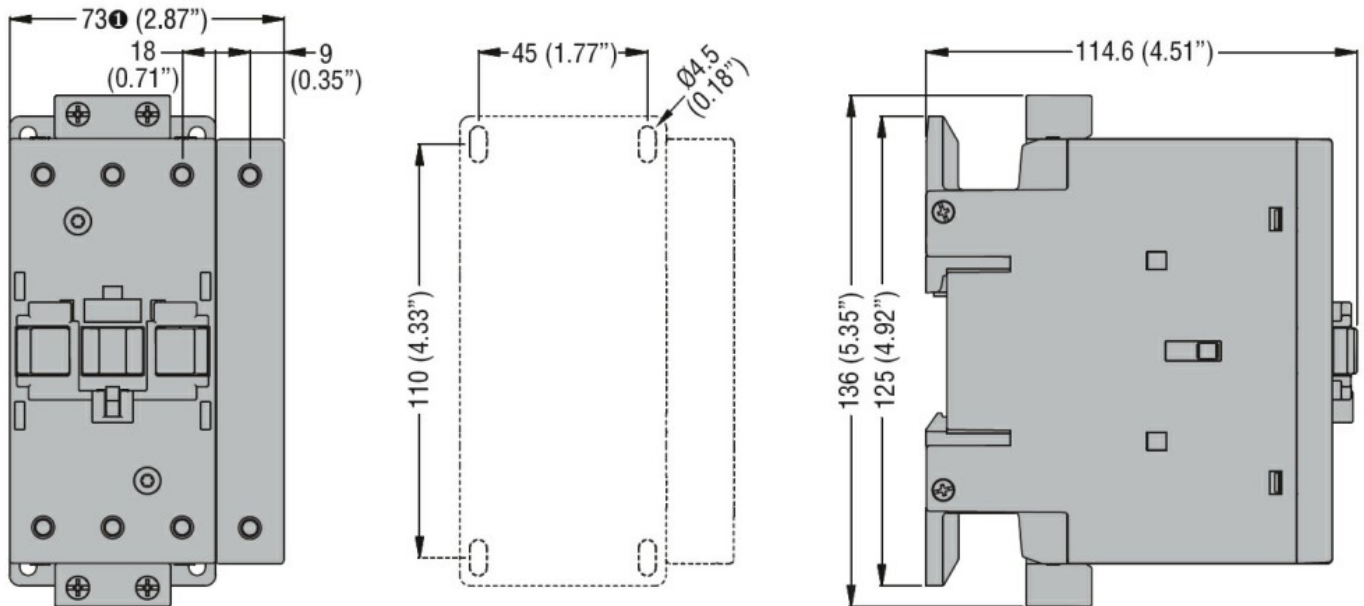
m 3000

Odporność i zabezpieczenie

Stopień zanieczyszczenia

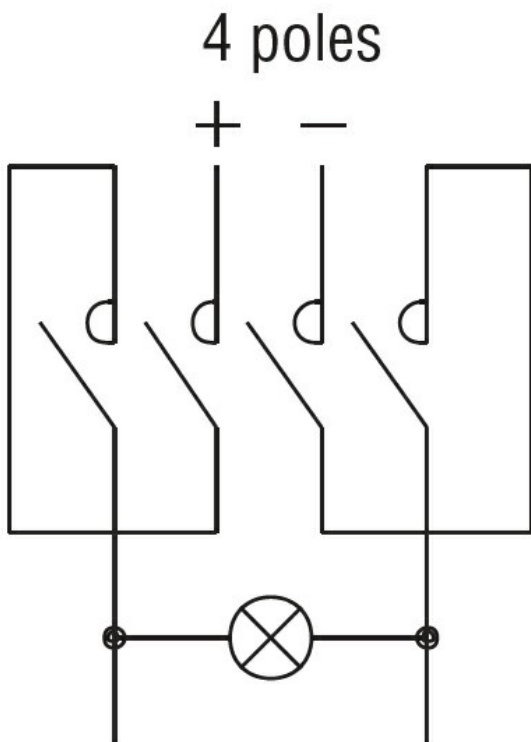
3

Wymiary



① BF80T2 82mm/3.23"

Schemat połączeń elektrycznych



#### Certyfikaty i zgodność

##### Zgodność

CSA C22.2 n° 60947-1

CSA C22.2 n° 60947-4-1

IEC/EN/BS 60947-1

IEC/EN/BS 60947-4-1

UL 60947-1

UL 60947-4-1

##### Certyfikaty

cULus

#### Klasyfikacja ETIM

ETIM 8,0

EC002552 -  
Stycznik DC