



Stycznik mocy
BFD80

Przeznaczenie produktu

Seria produktu

Właściwości styków

Liczba pól	Nr.	3	
Znamionowe napięcie izolacji U_i IEC/EN	V	1000	
Znamionowe napięcie udarowe U_{imp}	kV	8	
Częstotliwość robocza	min. Hz	25	
	maks. Hz	400	
Prąd roboczy termiczny umowny I_{th} , IEC	A	115	
Maks. prąd I_e wg IEC w DC1 przy $L/R \leq 1$ ms i 3 polach szeregowo	400 V A	100	
	600 V A	80	
	800 V A	65	
	1000 V A	60	
Krótkotrwałe dopuszczalne natężenie prądu przez 10s (IEC/PN-EN 60947-1)	A	640	
Bezpiecznik	gG (IEC) A	125	
	aM (IEC) A	80	
Rezystancja na pole (średnia wartość)	mΩ	0.6	
Rozproszenie mocy na pole (średnia wartość)	I_{th} W	7.9	
Moment obrotowy dokręcania zacisków	min. Nm	4	
	maks. Nm	5	
	min. I_{bin}	2.95	
	maks. I_{bin}	3.69	
Moment dokręcania zacisków cewki	min. Nm	0.8	
	maks. Nm	1	
	min. I_{bin}	0.8	
	maks. I_{bin}	0.74	
Maks. liczba podłączonych jednocześnie kabli	Nr.	2	
Przekrój przewodu	AWG/Kcmil	maks.	2
	Przekrój przewodu elastycznego bez końcówki	min. mm ²	1.5
		maks. mm ²	35
Przekrój przewodu elastycznego z końcówką	min. mm ²	1.5	
	maks. mm ²	35	
Osłona zacisków prądowych zgodna z IEC/EN 60529		IP20 front	

Właściwości mechaniczne

Pozycja montażowa

	normalna dozwolona		Płaszczyzna pionowa ±30°
Montaż			Śruba/szyna DIN 35 mm
Masa		g	12476
Trwałość			
mechaniczna		cycles	15000000
Dane związane z bezpieczeństwem			
Poziom zapewnienia bezpieczeństwa B10d zgodny z PN-EN ISO 13489-1			
	obciążenie mechaniczne	cycles	15000000
Kompatybilność elektromagnetyczna			Tak
Działanie cewki AC			
Napięcie znamionowe AC przy 50/60 Hz		V	230
Napięcie robocze AC			
cewka 50/60 Hz przy 50 Hz			
zadziałanie			
	min.	%Us	80
	maks.	%Us	110
odpadanie			
	min.	%Us	20
	maks.	%Us	55
cewka 50/60 Hz przy 60 Hz			
zadziałanie			
	min.	%Us	85
	maks.	%Us	110
odpadanie			
	min.	%Us	20
	maks.	%Us	55
Średni pobór cewki przy 20°C			
cewka 50/60 Hz przy 50 Hz			
	rozruch	VA	210
	trzymanie	VA	15
cewka 50/60 Hz przy 60 Hz			
	rozruch	VA	195
	trzymanie	VA	13
cewka 60 Hz przy 60 Hz			
	rozruch	VA	210
	trzymanie	VA	15
Rozproszenie przy trzymaniu ≤20°C 50 Hz		W	5
Maks. częstotliwość cykli			
Operacje mechaniczne		cycles/h	3600
Czas działania			
Średni czas przy sterowaniu Us			
W AC			
Zamykanie NO			
	min.	ms	12
	maks.	ms	28
Otwieranie NO			
	min.	ms	8
	maks.	ms	22
w DC			
Zamykanie NO			
	min.	ms	40

Otwieranie NO	maks.	ms	85
	min.	ms	20
	maks.	ms	55

Dane techniczne UL

Znamionowe napięcie robocze AC (UL)	V	600
-------------------------------------	---	-----

Zastosowanie ogólne

Stycznik			
AC o zastosowaniu ogólnym, prąd	A	115	
4 pola szeregowo DC1	600 V	A	100

Warunki otoczenia

Temperatura

Temperatura pracy	min.	°C	-50
	maks.	°C	70

Temperatura składowania

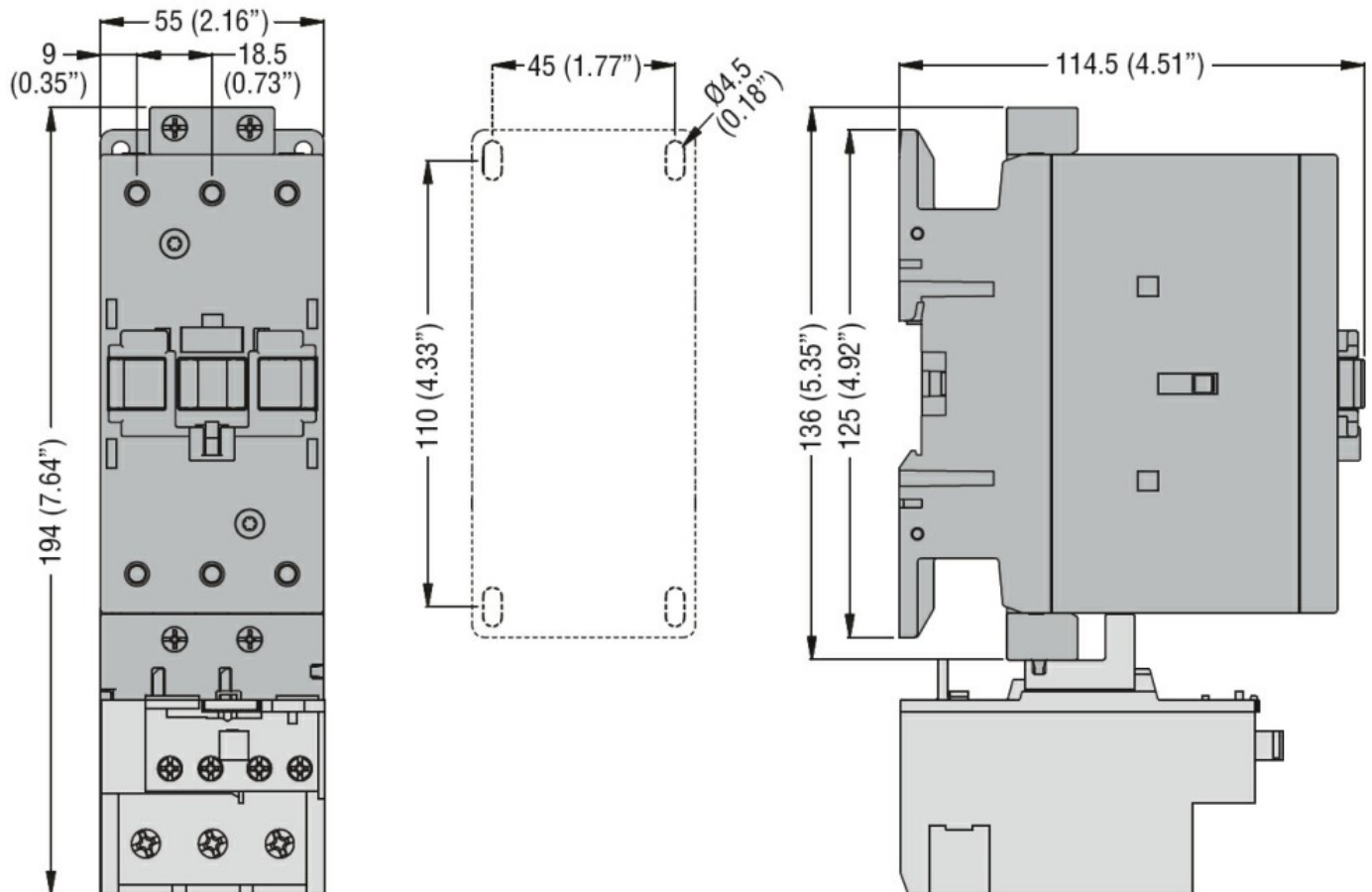
	min.	°C	-60
	maks.	°C	80

Maks. wysokość	m	3000
----------------	---	------

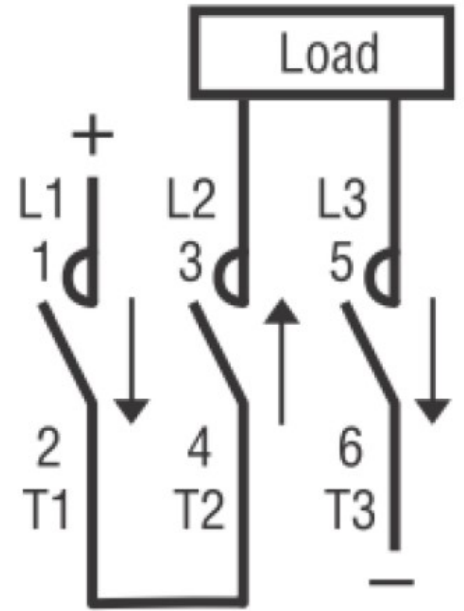
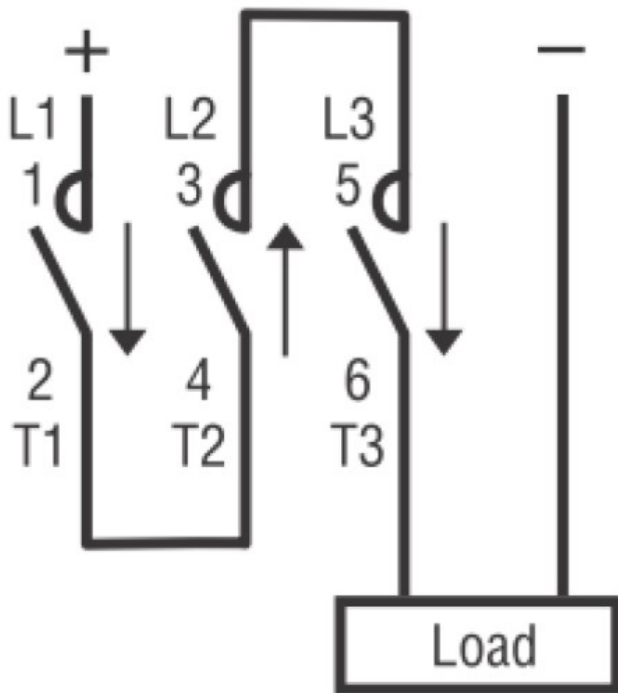
Odporność i zabezpieczenie

Stopień zanieczyszczenia	3
--------------------------	---

Wymiary



Schemat połączeń elektrycznych



Certyfikaty i zgodność

Zgodność

CSA C22.2 n° 60947-1

CSA C22.2 n° 60947-4-1

IEC/EN/BS 60947-1

IEC/EN/BS 60947-4-1

UL 60947-1

UL 60947-4-1

Klasyfikacja ETIM

ETIM 8,0

EC002552 -
 Stycznik DC