



Stycznik mocy
BFD80

Przeznaczenie produktu

Seria produktu

Właściwości styków

Liczba pól	Nr.	3
Znamionowe napięcie izolacji U_i IEC/EN	V	1000
Znamionowe napięcie udarowe U_{imp}	kV	8
Częstotliwość robocza	min. Hz	25
	maks. Hz	400
Prąd roboczy termiczny umowny I_{th} , IEC	A	115
Prąd roboczy I_e	AC-1 ($\leq 55^\circ C$)	A 130
Maks. prąd I_e wg IEC w DC1 przy $L/R \leq 1$ ms i 3 polach szeregowo	400 V	A 100
	600 V	A 80
	800 V	A 65
	1000 V	A 60
Krótkotrwałe dopuszczalne natężenie prądu przez 10s (IEC/PN-EN 60947-1)	A	640
Bezpiecznik	gG (IEC)	A 125
	aM (IEC)	A 80
Rezystancja na pole (średnia wartość)	m Ω	0.6
Rozproszenie mocy na pole (średnia wartość)	I_{th}	W 7.9
Moment obrotowy dokręcania zacisków	min. Nm	4
	maks. Nm	5
	min. I_{bin}	2.95
	maks. I_{bin}	3.69
Moment dokręcania zacisków cewki	min. Nm	0.8
	maks. Nm	1
	min. I_{bin}	0.8
	maks. I_{bin}	0.74
Maks. liczba podłączonych jednocześnie kabli	Nr.	2
Przekrój przewodu	AWG/Kcmil	
	maks.	2
Przekrój przewodu elastycznego bez końcówki	min. mm ²	1.5
	maks. mm ²	35
Przekrój przewodu elastycznego z końcówką	min. mm ²	1.5
	maks. mm ²	35
Osłona zacisków prądowych zgodna z IEC/EN 60529		IP20 front

Właściwości mechaniczne

Pozycja montażowa

	normalna dozwolona	Płaszczyzna pionowa ±30°
Montaż		Śruba/szyna DIN 35 mm
Masa	g	1240

Trwałość

mechaniczna cycles 15000000

Dane związane z bezpieczeństwem

Poziom zapewnienia bezpieczeństwa B10d zgodny z PN-EN ISO 13489-1

obciążenie mechaniczne cycles 15000000

Kompatybilność elektromagnetyczna Tak

Działanie cewki AC

Napięcie znamionowe AC przy 50/60 Hz V 110

Napięcie robocze AC

cewka 50/60 Hz przy 50 Hz

zadziałanie

min. %Us 80
maks. %Us 110

odpadanie

min. %Us 20
maks. %Us 55

cewka 50/60 Hz przy 60 Hz

zadziałanie

min. %Us 85
maks. %Us 110

odpadanie

min. %Us 20
maks. %Us 55

Średni pobór cewki przy 20°C

cewka 50/60 Hz przy 50 Hz

rozruch VA 210
trzymanie VA 15

cewka 50/60 Hz przy 60 Hz

rozruch VA 195
trzymanie VA 13

cewka 60 Hz przy 60 Hz

rozruch VA 210
trzymanie VA 15

Rozproszenie przy trzymaniu ≤20°C 50 Hz W 5

Maks. częstotliwość cykli

Operacje mechaniczne cycles/h 3600

Czas działania

Średni czas przy sterowaniu Us

W AC

Zamykanie NO

min. ms 12
maks. ms 28

Otwieranie NO

min. ms 8
maks. ms 22

w DC

Zamykanie NO

min.	ms	40
maks.	ms	85

Otwieranie NO

min.	ms	20
maks.	ms	55

Dane techniczne UL

Znamionowe napięcie robocze AC (UL) V 600

Zastosowanie ogólne

Stycznik			
	AC o zastosowaniu ogólnym, prąd	A	115
	4 pola szeregowo DC1	600 V	A 100

Warunki otoczenia

Temperatura

Temperatura pracy

min.	°C	-50
maks.	°C	70

Temperatura składowania

min.	°C	-60
maks.	°C	80

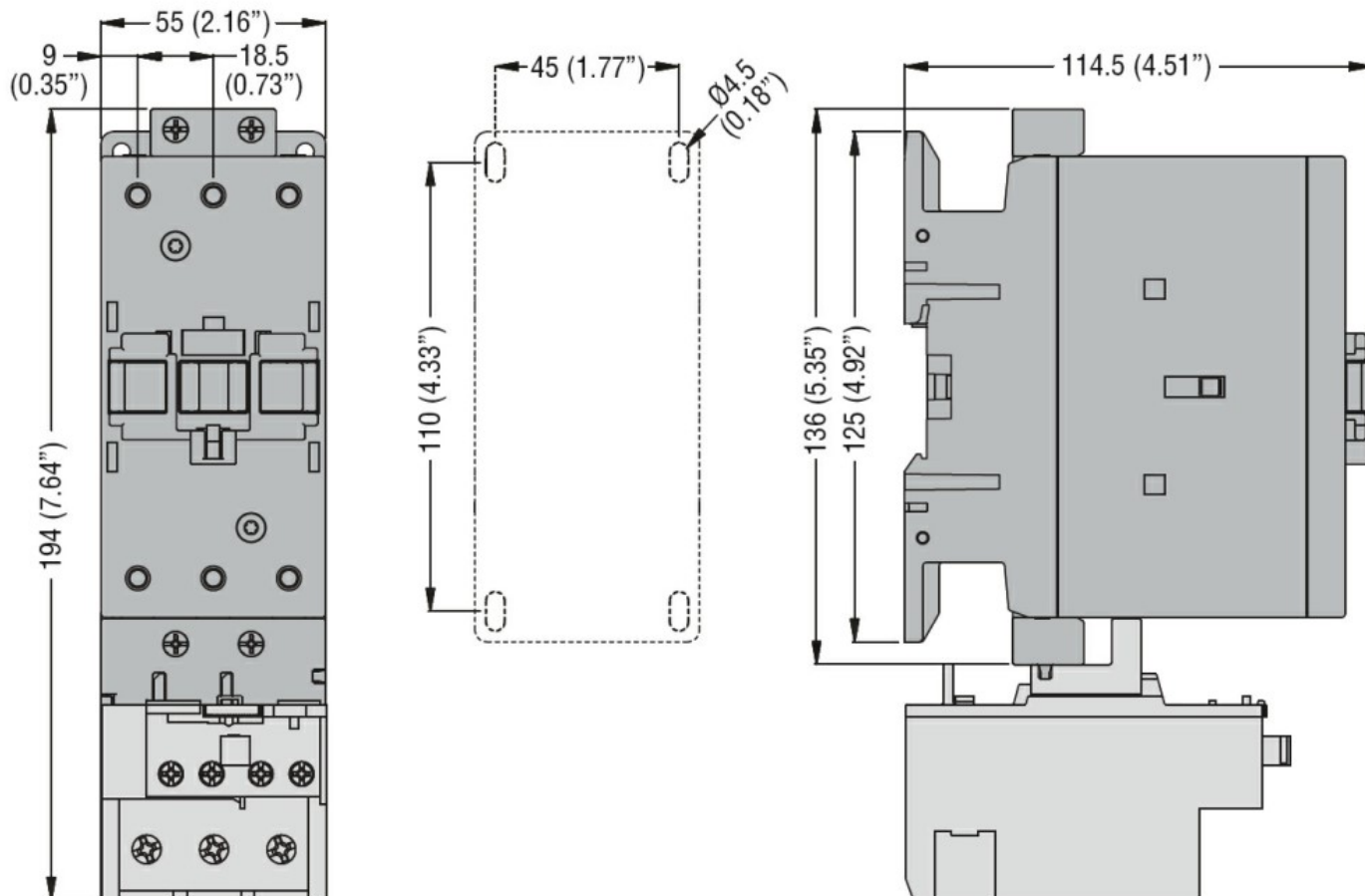
Maks. wysokość m 3000

Odporność i zabezpieczenie

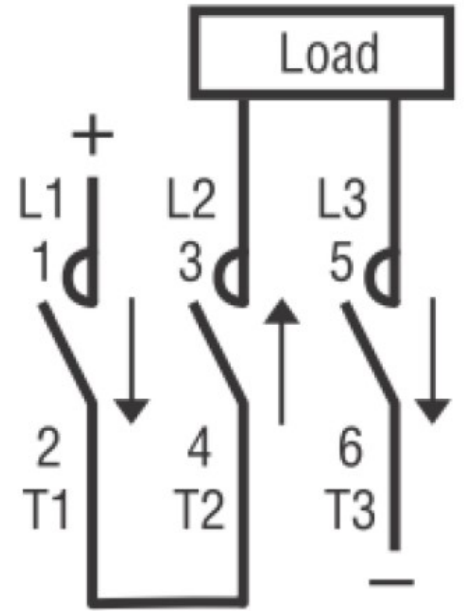
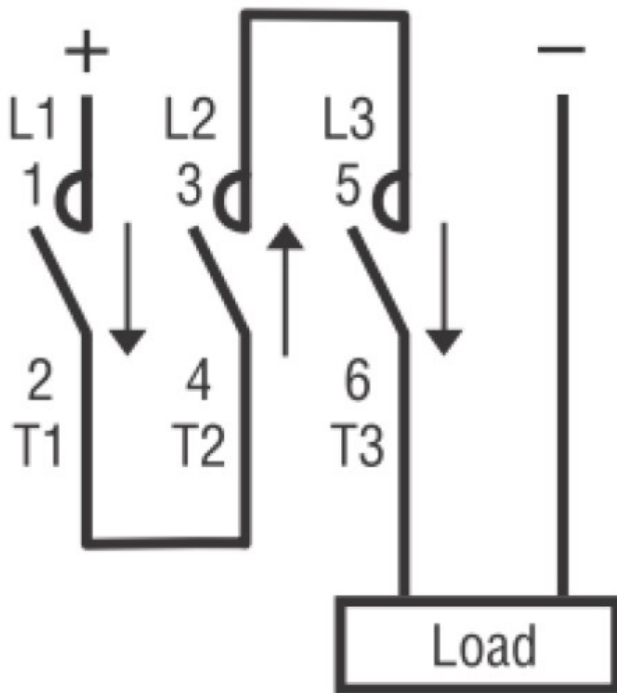
Stopień zanieczyszczenia

3

Wymiary



Schemat połączeń elektrycznych



Certyfikaty i zgodność

Zgodność

CSA C22.2 n° 60947-1

CSA C22.2 n° 60947-4-1

IEC/EN/BS 60947-1

IEC/EN/BS 60947-4-1

UL 60947-1

UL 60947-4-1

Klasyfikacja ETIM

ETIM 8,0

EC002552 -
Stycznik DC