



Stycznik mocy  
BFD65

Przeznaczenie produktu

Seria produktu

**Właściwości styków**

Liczba pól	Nr.	3
Znamionowe napięcie izolacji $U_i$ IEC/EN	V	1000
Znamionowe napięcie udarowe $U_{imp}$	kV	8
Częstotliwość robocza	min. Hz	25
	maks. Hz	400
Prąd roboczy termiczny umowny $I_{th}$ , IEC	A	115
Prąd roboczy $I_e$	AC-1 ( $\leq 55^\circ C$ )	A 130
Maks. prąd $I_e$ wg IEC w DC1 przy $L/R \leq 1$ ms i 3 polach szeregowo	400 V	A 100
	600 V	A 75
	800 V	A 45
	1000 V	A 35
Krótkotrwałe dopuszczalne natężenie prądu przez 10s (IEC/PN-EN 60947-1)	A	640
Bezpiecznik	gG (IEC)	A 125
	aM (IEC)	A 80
Rezystancja na pole (średnia wartość)	m $\Omega$	0.6
Rozproszenie mocy na pole (średnia wartość)	$I_{th}$	W 7.9
Moment obrotowy dokręcania zacisków	min. Nm	4
	maks. Nm	5
	min. $I_{bin}$	2.95
	maks. $I_{bin}$	3.69
Moment dokręcania zacisków cewki	min. Nm	0.8
	maks. Nm	1
	min. $I_{bin}$	0.8
	maks. $I_{bin}$	0.74
Maks. liczba podłączonych jednocześnie kabli	Nr.	2
Przekrój przewodu	AWG/Kcmil	
	maks.	2
Przekrój przewodu elastycznego bez końcówki	min. mm <sup>2</sup>	1.5
	maks. mm <sup>2</sup>	35
Przekrój przewodu elastycznego z końcówką	min. mm <sup>2</sup>	1.5
	maks. mm <sup>2</sup>	35
Oslona zacisków prądowych zgodna z IEC/EN 60529		IP20 front

**Właściwości mechaniczne**

Pozycja montażowa

	normalna dozwolona	Płaszczyzna pionowa ±30°
Montaż		Śruba/szyna DIN 35 mm
Masa	g	1240

**Trwałość**

mechaniczna	cycles	15000000
-------------	--------	----------

**Dane związane z bezpieczeństwem**

Poziom zapewnienia bezpieczeństwa B10d zgodny z PN-EN ISO 13489-1

	obciążenie mechaniczne	cycles	15000000
--	------------------------	--------	----------

Kompatybilność elektromagnetyczna

Tak

**Działanie cewki AC**

Napięcie znamionowe AC przy 60 Hz	V	230
-----------------------------------	---	-----

Napięcie robocze AC

cewka 60 Hz przy 60 Hz

zadziałanie

min.	%Us	80
maks.	%Us	110

odpadanie

min.	%Us	20
min.	%Us	55

Średni pobór cewki przy 20°C

cewka 60 Hz przy 60 Hz

rozruch	VA	210
trzymanie	VA	15

Rozproszenie przy trzymaniu ≤20°C 50 Hz

W 5

**Maks. częstotliwość cykli**

Operacje mechaniczne	cycles/h	3600
----------------------	----------	------

**Czas działania**

Średni czas przy sterowaniu Us

W AC

Zamykanie NO

min.	ms	12
maks.	ms	28

Otwieranie NO

min.	ms	8
maks.	ms	22

w DC

Zamykanie NO

min.	ms	40
maks.	ms	85

Otwieranie NO

min.	ms	20
maks.	ms	55

**Dane techniczne UL**

Znamionowe napięcie robocze AC (UL)	V	600
-------------------------------------	---	-----

Zastosowanie ogólne

Stycznik

AC o zastosowaniu ogólnym, prąd A 115

4 pola szeregowo DC1

600 V A 100

**Warunki otoczenia**

Temperatura

Temperatura pracy

min.	°C	-50
maks.	°C	70

Temperatura składowania

min.	°C	-60
maks.	°C	80

Maks. wysokość

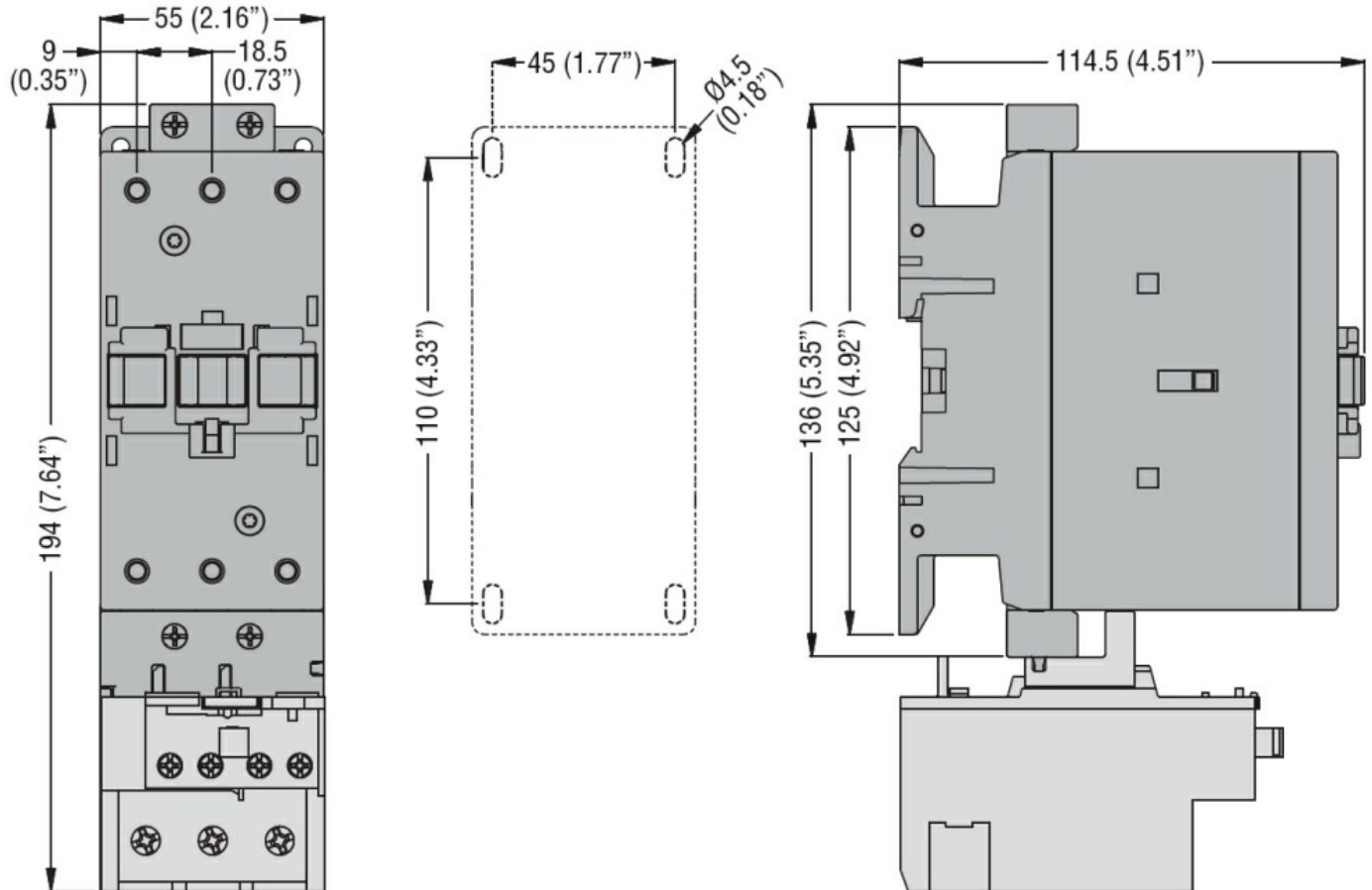
m 3000

**Odporność i zabezpieczenie**

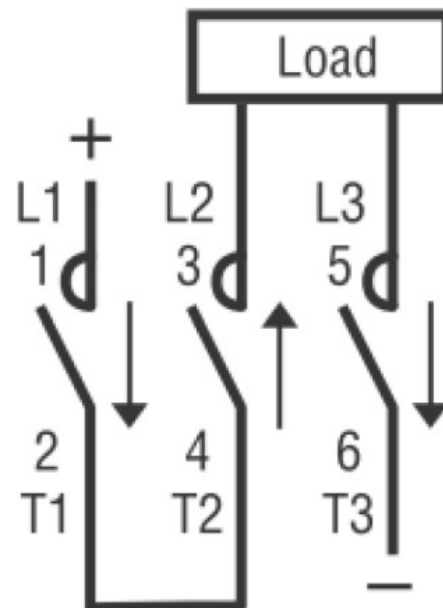
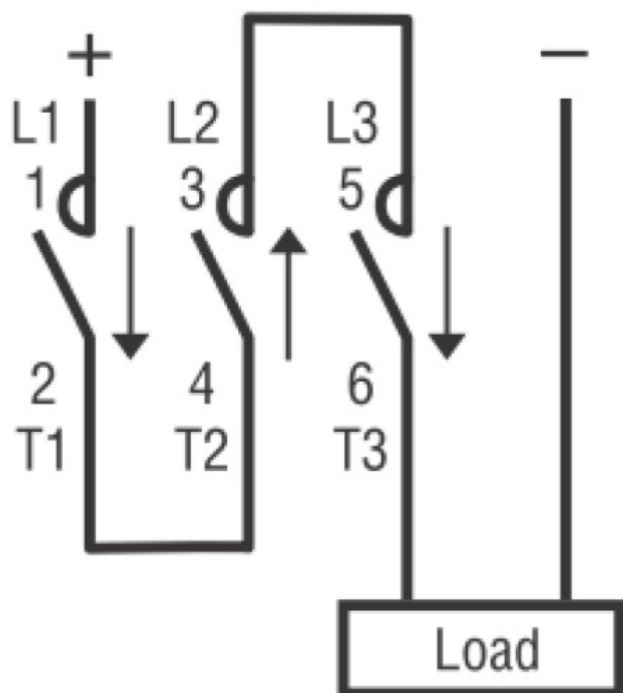
Stopień zanieczyszczenia

3

**Wymiary**



**Schemat połączeń elektrycznych**



### Certyfikaty i zgodność

#### Zgodność

CSA C22.2 n° 60947-1

CSA C22.2 n° 60947-4-1

IEC/EN/BS 60947-1

IEC/EN/BS 60947-4-1

UL 60947-1

UL 60947-4-1

### Klasyfikacja ETIM

ETIM 8,0

EC002552 -  
Stycznik DC