



Przeznaczenie produktu	Stycznik mocy		
Seria produktu	BFD150		
Właściwości styków			
Liczba pól	Nr.	4	
Znamionowe napięcie izolacji U_i IEC/EN	V	1000	
Znamionowe napięcie udarowe U_{imp}	kV	8	
Częstotliwość robocza	min.	Hz	25
	maks.	Hz	400
Prąd roboczy termiczny umowny I_{th} , IEC	A	165	
Prąd roboczy I_e	AC-1 ($\leq 40^\circ C$)	A	160
	Maks. prąd I_e wg IEC w DC1 przy $L/R \leq 1$ ms i 4 polach szeregowo		
	400 V	A	165
	600 V	A	165
	800 V	A	125
	1000 V	A	100
Krótkotrwałe dopuszczalne natężenie prądu przez 10s (IEC/PN-EN 60947-1)	A	1200	
Bezpiecznik	gG (IEC)	A	250
	aM (IEC)	A	160
Rezystancja na pole (średnia wartość)	m Ω	0.45	
Rozproszenie mocy na pole (średnia wartość)	I_{th}	W	12
	Moment obrotowy dokręcania zacisków		
	min.	Nm	6
	maks.	Nm	7
	min.	I_{bin}	4.4
	maks.	I_{bin}	5.2
Moment dokręcania zacisków cewki	min.	Nm	0.8
	maks.	Nm	1
	min.	I_{bin}	0.59
	maks.	I_{bin}	0.74
Maks. liczba podłączonych jednocześnie kabli	Nr.	2	
Przekrój przewodu	AWG/Kcmil		
		maks.	2/0
Przekrój przewodu elastycznego bez końcówki	min.	mm ²	1.5
	maks.	mm ²	70
Przekrój przewodu elastycznego z końcówką	min.	mm ²	1.5
	maks.	mm ²	70
Oslona zacisków prądowych zgodna z IEC/EN 60529	IP20 front		

Właściwości mechaniczne

Pozycja montażowa

	normalna dozwolona	Płaszczyzna pionowa ±30°
Montaż		Śruba/szyba DIN 35 mm
Masa	g	2460

Trwałość

mechaniczna	cycles	15000000
-------------	--------	----------

Dane związane z bezpieczeństwem

Poziom zapewnienia bezpieczeństwa B10d zgodny z PN-EN ISO 13489-1

	obciążenie mechaniczne	cycles	15000000
--	------------------------	--------	----------

Kompatybilność elektromagnetyczna

Tak

Działanie cewki AC

Napięcie znamionowe AC przy 50/60 Hz, 60 Hz

	min.	V	100
	maks.	V	250

Napięcie robocze AC

cewka 50/60 Hz przy 50 Hz

zadziałanie

min.	%Us	80 Us min
maks.	%Us	110 Us max

odpadanie

min.	%Us	20
maks.	%Us	≤70 Us min

cewka 50/60 Hz przy 60 Hz

zadziałanie

min.	%Us	80 Us min
maks.	%Us	110 Us max

odpadanie

min.	%Us	20
maks.	%Us	≤70 Us min

Średni pobór cewki przy 20°C

cewka 50/60 Hz przy 50 Hz

rozruch	VA	70...175
trzymanie	VA	1.7...3.5

cewka 50/60 Hz przy 60 Hz

rozruch	VA	70...175
trzymanie	VA	1.7...3.5

cewka 60 Hz przy 60 Hz

rozruch	VA	70...175
trzymanie	VA	1.7...3.5

Rozproszenie przy trzymaniu ≤20°C 50 Hz

W	1.3...1,5
---	-----------

Działanie cewki DC

Znamionowe napięcie sterujące DC

min.	V	100
maks.	V	250

Napięcie robocze DC

zadziałanie

min.	%Us	80 Us min
maks.	%Us	110 Us max

odpadanie

maks.	%Us	≤70 Us min
-------	-----	------------

Średni pobór cewki przy $\leq 20^{\circ}\text{C}$

zadziałanie	W	70...80
trzymanie	W	1.3...1.5

Maks. częstotliwość cykli

Operacje mechaniczne cycles/h 2000

Czas działania

Średni czas przy sterowaniu U_s

W AC

Zamykanie NO

min.	ms	45
maks.	ms	40

Otwieranie NO

min.	ms	24
maks.	ms	60

w DC

Zamykanie NO

min.	ms	45
maks.	ms	90

Otwieranie NO

min.	ms	24
maks.	ms	60

Dane techniczne UL

Znamionowe napięcie robocze AC (UL) V 600

Zastosowanie ogólne

Stycznik

AC o zastosowaniu ogólnym, prąd A 165

4 pola szeregowo DC1

600 V A 165

Warunki otoczenia

Temperatura

Temperatura pracy

min.	$^{\circ}\text{C}$	-40
maks.	$^{\circ}\text{C}$	70

Temperatura składowania

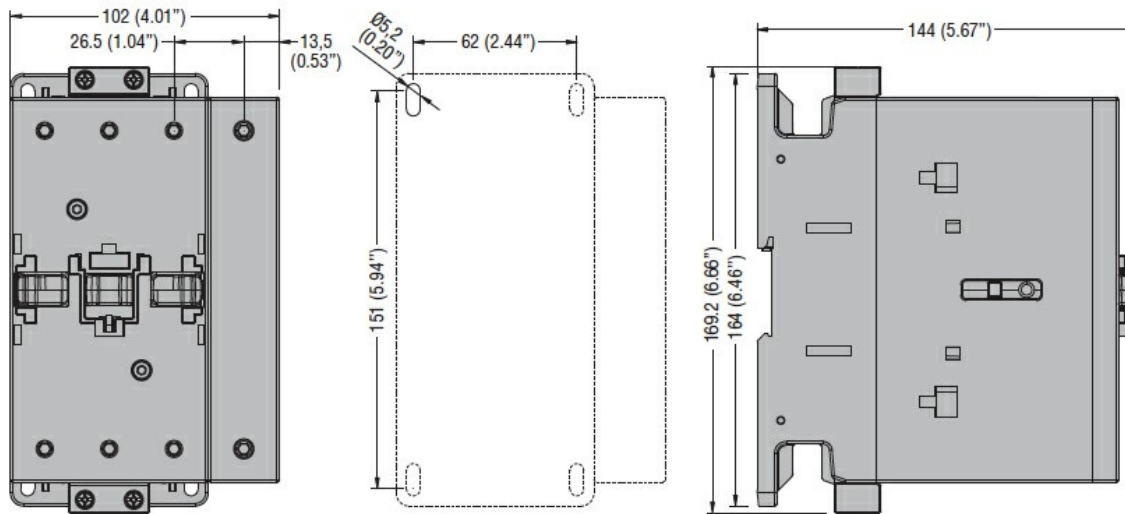
min.	$^{\circ}\text{C}$	-50
maks.	$^{\circ}\text{C}$	80

Maks. wysokość m 3000

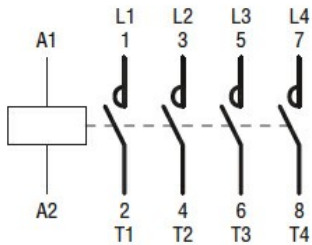
Odporność i zabezpieczenie

Stopień zanieczyszczenia 3

Wymiary



Schemat połączeń elektrycznych



Certyfikaty i zgodność

Zgodność

CSA C22.2 n° 60947-1
 CSA C22.2 n° 60947-4-1
 IEC/EN/BS 60947-1
 IEC/EN/BS 60947-4-1
 UL 60947-1
 UL 60947-4-1

Certyfikaty

cULus

Klasyfikacja ETIM

ETIM 8,0

EC000066 -
Stycznik AC