



Stycznik mocy  
BF95

Przeznaczenie produktu

Seria produktu

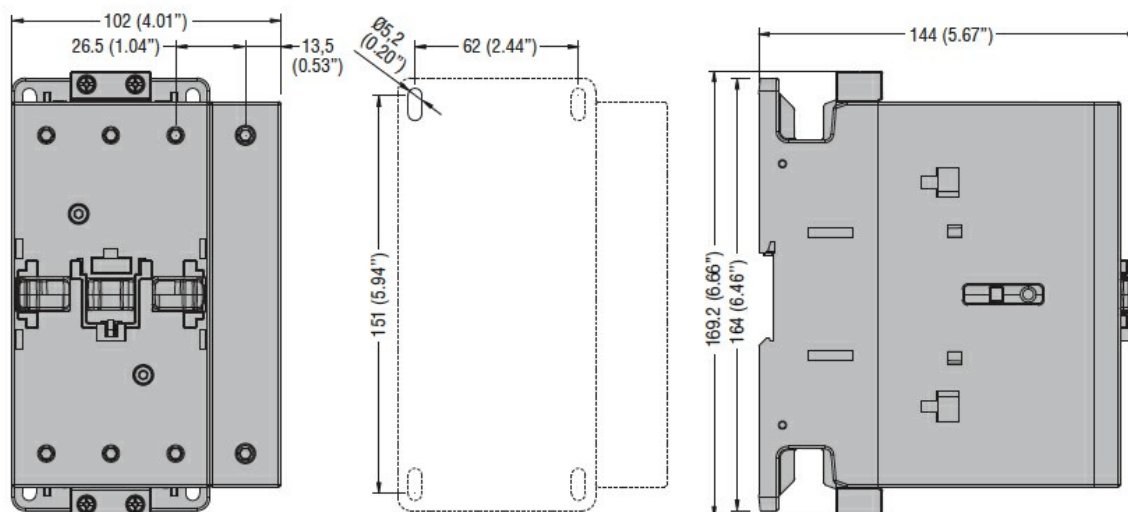
**Właściwości styków**

Liczba pól	Nr.	4
Znamionowe napięcie izolacji $U_i$ IEC/EN	V	1000
Znamionowe napięcie udarowe $U_{imp}$	kV	8
Częstotliwość robocza	min.	Hz 25
	maks.	Hz 400
Prąd roboczy termiczny umowny $I_{th}$ , IEC	A	140
Prąd roboczy $I_e$	AC-1 ( $\leq 40^\circ C$ )	A 140
	AC-1 ( $\leq 55^\circ C$ )	A 115
	AC-1 ( $\leq 70^\circ C$ )	A 100
	AC-3 ( $\leq 440V \leq 55^\circ C$ )	A 95
	AC-4 (400V)	A 45
Znamionowa moc prąd AC-3 ( $T \leq 55^\circ C$ )	230 V	A 95
	400 V	A 95
	415 V	A 95
	440 V	A 95
	500 V	A 95
	690 V	A 93
	1000 V	A 33
Maks. prąd $I_e$ wg IEC w DC1 przy $L/R \leq 1$ ms i 1 polu szeregowo	$\leq 24$ V	A 140
	48 V	A 140
	75 V	A 100
	110 V	A 10
	220 V	A –
Maks. prąd $I_e$ wg IEC w DC1 przy $L/R \leq 1$ ms i 2 polach szeregowo	$\leq 24$ V	A 140
	48 V	A 140
	75 V	A 140
	110 V	A 110
	220 V	A 12
Maks. prąd $I_e$ wg IEC w DC1 przy $L/R \leq 1$ ms i 3 polach szeregowo	$\leq 24$ V	A 140
	48 V	A 140
	75 V	A 155
	110 V	A 120
	220 V	A 125
Maks. prąd $I_e$ wg IEC w DC1 przy $L/R \leq 1$ ms i 4 polach szeregowo	$\leq 24$ V	A 140
	48 V	A 140

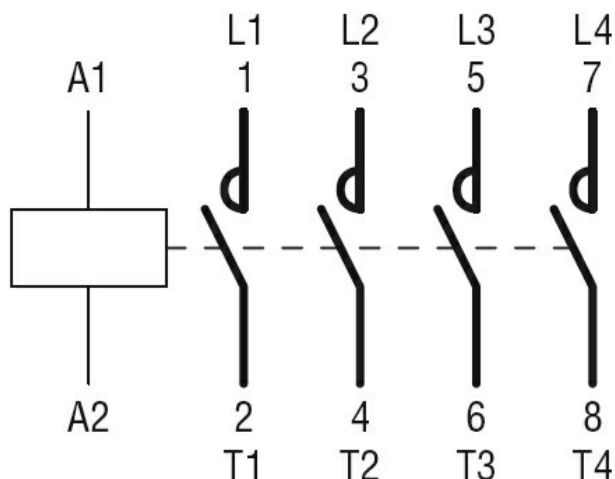
	75 V	A	155
	110 V	A	140
	220 V	A	140
<hr/>			
Maks. prąd I <sub>e</sub> wg IEC w DC3-DC5 przy L/R ≤ 15 ms i 1 polu szeregowo	≤24 V	A	140
	48 V	A	44
	75 V	A	36
	110 V	A	6
	220 V	A	–
<hr/>			
Maks. prąd I <sub>e</sub> wg IEC w DC3-DC5 przy L/R ≤ 15 ms i 2 polach szeregowo	≤24 V	A	140
	48 V	A	63
	75 V	A	60
	110 V	A	55
	220 V	A	7
<hr/>			
Maks. prąd I <sub>e</sub> wg IEC w DC3-DC5 przy L/R ≤ 15 ms i 3 polach szeregowo	≤24 V	A	140
	48 V	A	115
	75 V	A	90
	110 V	A	85
	220 V	A	76
<hr/>			
Maks. prąd I <sub>e</sub> wg IEC w DC3-DC5 przy L/R ≤ 15 ms i 4 polach szeregowo	≤24 V	A	140
	48 V	A	110
	75 V	A	110
	110 V	A	105
	220 V	A	95
<hr/>			
Krótkotrwałe dopuszczalne natężenie prądu przez 10s (IEC/PN-EN 60947-1)		A	760
<hr/>			
Bezpiecznik	gG (IEC)	A	160
	aM (IEC)	A	100
<hr/>			
Zdolność załączania (wartość skuteczna)		A	1200
<hr/>			
Zdolność wyłączenia przy napięciu	440 V	A	1100
	500 V	A	775
	690 V	A	745
<hr/>			
Rezystancja na pole (średnia wartość)		mΩ	0.45
<hr/>			
Rozproszenie mocy na pole (średnia wartość)	I <sub>th</sub>	W	8.8
	AC-3	W	4.1
<hr/>			
Moment obrotowy dokręcania zacisków	min.	Nm	6
	maks.	Nm	7
	min.	I <sub>bin</sub>	4.4
	maks.	I <sub>bin</sub>	5.2
<hr/>			
Moment dokręcania zacisków cewki	min.	Nm	0.8
	maks.	Nm	1
	min.	I <sub>bin</sub>	0.59
	maks.	I <sub>bin</sub>	0.74
<hr/>			
Przekrój przewodu	AWG/Kcmil		
	maks.		2/0

Przekrój przewodu elastycznego bez końcówki			
	min.	mm <sup>2</sup>	1.5
	maks.	mm <sup>2</sup>	70
Przekrój przewodu elastycznego z końcówką			
	min.	mm <sup>2</sup>	1.5
	maks.	mm <sup>2</sup>	70
Osłona zacisków prądowych zgodna z IEC/EN 60529			IP20 front
<b>Właściwości mechaniczne</b>			
Pozycja montażowa			
	normalna		Płaszczyzna pionowa ±30°
	dozwolona		
Montaż			Śruba/szyna DIN 35 mm
Masa			g 2460
<b>Właściwości styków pomocniczych</b>			
Prąd termiczny umowny I <sub>th</sub>			A 140
<b>Trwałość</b>			
mechaniczna			cycles 15000000
elektryczna			cycles 1400000
<b>Dane związane z bezpieczeństwem</b>			
Poziom zapewnienia bezpieczeństwa B10d zgodny z PN-EN ISO 13489-1			
	obciążenie znamionowe	cycles	1400000
	obciążenie mechaniczne	cycles	15000000
<b>Działanie cewki AC</b>			
Napięcie znamionowe AC przy 50/60 Hz, 60 Hz			
	min.	V	20
	maks.	V	48
Napięcie robocze AC			
cewka 50/60 Hz przy 50 Hz			
zadziałanie			
	min.	%Us	85 Us min
	maks.	%Us	110 Us max
odpadanie			
	maks.	%Us	≤70 Us min
cewka 50/60 Hz przy 60 Hz			
zadziałanie			
	min.	%Us	85 Us min
	maks.	%Us	110 Us max
odpadanie			
	maks.	%Us	≤70 Us min
Średni pobór cewki przy 20°C			
cewka 50/60 Hz przy 50 Hz			
	rozruch	VA	70...175
	trzymanie	VA	1.7...3.5
cewka 50/60 Hz przy 60 Hz			
	rozruch	VA	70...175
	trzymanie	VA	1.7...3.5
cewka 60 Hz przy 60 Hz			
	rozruch	VA	70...175
	trzymanie	VA	1.7...3.5
Rozproszenie przy trzymaniu ≤20°C 50 Hz			W 1.3...1,5
<b>Działanie cewki DC</b>			
Znamionowe napięcie sterujące DC			

		min.	V	20
		maks.	V	48
<b>Napięcie robocze DC</b>				
	zadziałanie	min.	%Us	80 Us min
		maks.	%Us	110 Us max
	odpadanie			
		maks.	%Us	≤70 Us min
<b>Średni pobór cewki przy ≤20°C</b>				
	zadziałanie		W	70...80
	trzymanie		W	1.3...1.5
<b>Maks. częstotliwość cykli</b>				
	Operacje mechaniczne		cycles/h	1500
<b>Czas działania</b>				
<b>Średni czas przy sterowaniu Us</b>				
	W AC			
	Zamykanie NO	min.	ms	45
		maks.	ms	90
	Otwieranie NO	min.	ms	24
		maks.	ms	60
	w DC			
	Zamykanie NO	min.	ms	45
		maks.	ms	85
	Otwieranie NO	min.	ms	24
		maks.	ms	60
<b>Dane techniczne UL</b>				
	Znamionowe napięcie robocze AC (UL)		V	600
<b>Zastosowanie ogólne</b>				
	Stycznik			
		AC o zastosowaniu ogólnym, prąd	A	150
<b>Ochrona przed zwarciami, 600 V</b>				
	Wysoka niezawodność			
		Prąd zwarciovyy	kA	100
		Klasyfikacja bezpiecznika	A	200
		Klasa bezpiecznika		J
	Standardowa niezawodność			
		Prąd zwarciovyy	kA	10
		Klasyfikacja bezpiecznika	A	250
		Klasa bezpiecznika		RK5
<b>Warunki otoczenia</b>				
<b>Temperatura</b>				
	Temperatura pracy	min.	°C	-50
		maks.	°C	70
	Temperatura składowania	min.	°C	-60
		maks.	°C	+80
	Maks. wysokość		m	3000
<b>Wymiary</b>				



**Schemat połączeń elektrycznych**



**Certyfikaty i zgodność**

Zgodność

- CSA C22.2 n° 60947-1
- CSA C22.2 n° 60947-4-1
- IEC/EN/BS 60947-1
- IEC/EN/BS 60947-4-1
- UL 60947-1
- UL 60947-4-1

Certyfikaty

- CCC
- cULus
- EAC

**Klasyfikacja ETIM**

ETIM 8,0

EC000066 -  
Stycznik AC